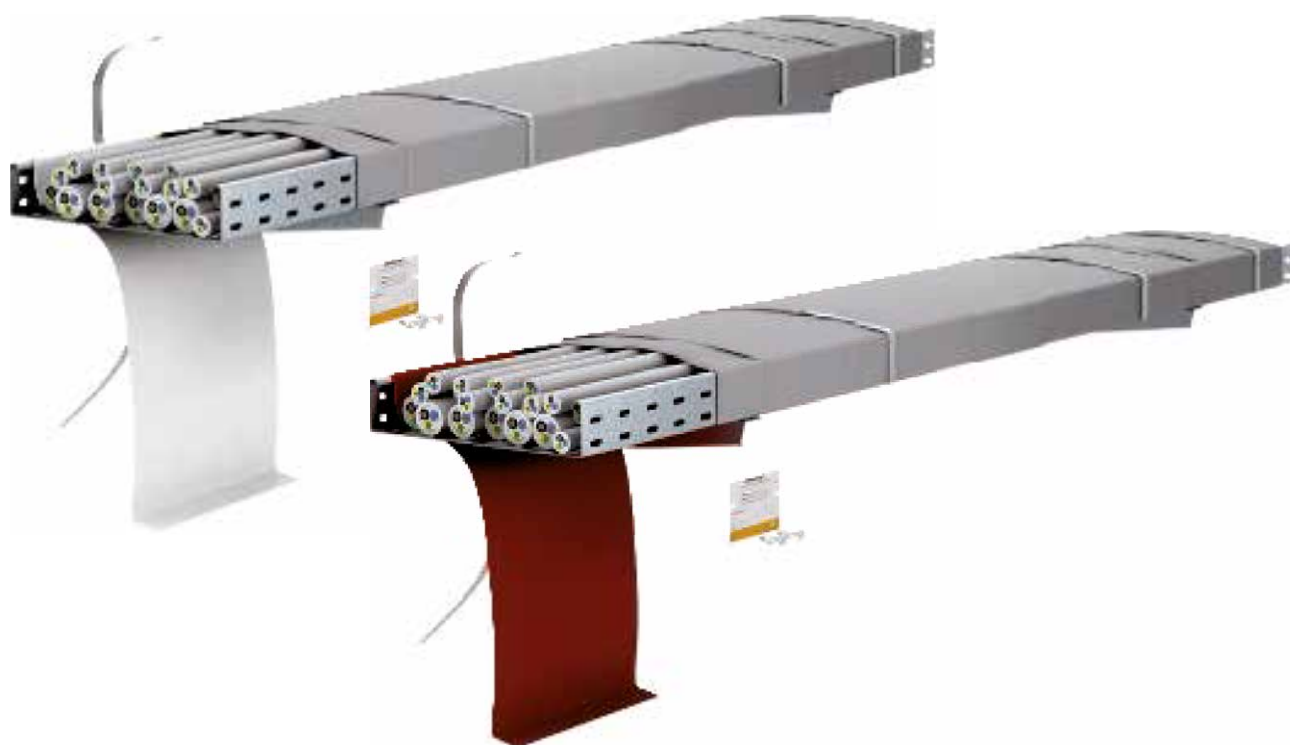


Kabelbandage PYROWRAP® Wet FSB-WLS
Kabelbandage PYROWRAP® Wet FSB-WB

Montageanleitung



Kabelbandage PYROWRAP® Wet FSB

Montageanleitung

© 2017 OBO Bettermann GmbH & Co. KG

Nachdruck, auch auszugsweise, sowie fotomechanische oder elektronische Wiedergabe sind untersagt!

Kabelbandage PYROWRAP® Wet FSB ist eine eingetragene Marken der OBO Bettermann GmbH & Co. KG

Inhaltsverzeichnis

1	Über diese Anleitung	.4
1.1	Zielgruppe	4
1.2	Relevanz dieser Anleitung	4
1.3	Typen von Warnhinweisen	4
1.4	Bestimmungsgemäße Verwendung	4
1.5	Nichtbestimmungsgemäße Verwendung	4
1.6	Mitgeltende Unterlagen	5
1.7	Zugrunde liegende Normen und Verordnungen	5
1.8	Allgemeine Sicherheitshinweise	5
2	Produktbeschreibung PYROWRAP® Wet FSB	.6
2.1	Grundlagen	6
2.2	Systemkomponenten	6
2.2.1	Kabelbandage PYROWRAP® Wet FSB WLS	6
2.2.2	Kabelbandage PYROWRAP® Wet FSB WB	7
2.3	Zubehör	7
3	Einbauvorschriften PYROWRAP® Wet FSB	.8
3.1	Allgemeine Hinweise	8
3.1.1	Befestigung	8
3.2	Ausführungsbestimmungen und -varianten	8
3.2.1	Anschlüsse an angrenzende Bauteile	9
3.2.2	Wand- und Deckenmontage	9
3.2.3	Kabeleingänge/Kabelausgänge	9
3.3	Übereinstimmungsbestätigung	9
3.4	Bestimmungen für Nutzung, Wartung und Nachbelegung	9
3.4.1	Nutzung und Wartung	9
3.4.2	Nachbelegung	9
4	Kabelbandage montieren	10
4.1	Kabelbandage mit Metallschienen	11
4.2	Kabelbandage in Kabeltrassen	12
4.3	Kabelbandage um Kabeltrassen	13
4.3.1	Hinterlegungen	13
4.3.2	Kabelbandage	14
4.4	Kabelein- und Ausgänge	16
4.5	Kennzeichnungsschild anbringen	16
5	Nationale Anforderungen	17
6	Wartung	17
7	Entsorgung	17
8	Anhang – Übereinstimmungserklärung (Muster)	19

1 Über diese Anleitung

1.1 Zielgruppe

Diese Anleitung richtet sich an brandschutztechnisch unterwiesene Installateure, die mit der Installation der Kabelbandage PYROWRAP® Wet FSB beauftragt sind.

1.2 Relevanz dieser Anleitung

- Diese Anleitung basiert auf den zum Zeitpunkt der Erstellung gültigen Normen (Mai 2017).
- Alle mit dem Produkt gelieferten Unterlagen müssen leicht zugänglich aufbewahrt werden, um bei Informationsbedarf zur Verfügung zu stehen.
- Für Schäden, die entstehen, weil diese Anleitung nicht beachtet wurde, übernehmen wir keine Gewährleistung.
- Abbildungen haben lediglich Beispielcharakter. Montageergebnisse können optisch abweichen.
- Kabel und Leitungen werden in dieser Anleitung einheitlich als Kabel bezeichnet.
- Um mehr über Planung und Montage des Produkts zu erfahren, ist eine umfangreiche Schulung sinnvoll.

1.3 Typen von Warnhinweisen



Art der Gefährdung!

Bezeichnet eine möglicherweise gefährliche Situation. Wenn sie nicht vermieden wird, können leichte oder geringe Verletzungen sowie Sachschäden die Folge sein.

Hinweis!

Kennzeichnet wichtige Hinweise und Hilfestellungen.

1.4 Bestimmungsgemäße Verwendung

Die Kabelbandage PYROWRAP® Wet FSB ist ein Brandschutzgewebe zur Umhüllung von elektrischen Kabeln oder Kabelanlagen.

Die Kabelbandage PYROWRAP® Wet FSB erfüllt bei einer Brandbeanspruchung von außen die Anforderungen an schwerentflammbare Baustoffe (Baustoffklasse B1 nach DIN 4102) und eine geringe Rauchentwicklung.

Die Kabelbandage PYROWRAP® Wet FSB verhindert im Falle der Selbstentzündung der elektrischen Kabel und Kabelanlagen durch Kurzschluss oder Überhitzung die Brandweiterleitung; die Brandentstehung wird behindert.

Die Kabelbandage PYROWRAP® Wet FSB muss immer zwischen raumabschließenden Bauteilen eingebaut werden.

Für andere als den hier beschriebenen Einsatzzweck ist das System nicht konzipiert. Wenn das System zu einem anderen Zweck installiert und eingesetzt wird, erlöschen alle Haftungs-, Gewährleistungs- und Ersatzansprüche.

1.5 Nichtbestimmungsgemäße Verwendung

Die Kabelbandage PYROWRAP® Wet FSB darf nicht durch Öffnungen in angrenzende Bauteile hindurchgeführt werden. Diese Öffnungen müssen mit zugelassenen Kabelabschottungen verschlossen werden.

1.6 Mitgeltende Unterlagen

- Konformitätserklärung
- Sicherheitsdatenblatt
„SDBI_Daemmschichtbildender_Baustoff_FSB_DE“
- Leistungserklärung 2013/05-CPR/008-DE in der jeweiligen
Landessprache

1.7 Zugrunde liegende Normen und Verordnungen

- EN 13501-2:2010-02
- EN 13501-1:2007
- DIN 4102-1/2
- EN 1366-3: 2009-07
- ETAG 026-2
- EOT A TR 024

1.8 Allgemeine Sicherheitshinweise

Nachfolgende allgemeine Sicherheitshinweise und Informationen zum Umgang mit dem System sind zu beachten:

- Bei der Ausführung der Kabelbandage in der Europäischen Union (EU) sind die Technischen Zulassungen des Deutschen Instituts für Bautechnik maßgebend, siehe Dokumente
„2.2.1 Kabelbandage PYROWRAP® Wet FSB WLS“ auf Seite 6
und
„2.2.2 Kabelbandage PYROWRAP® Wet FSB WB“ auf Seite 7.
- Alle technischen Vorgaben wie z. B. zulässige Installationen und deren Ausführung etc. müssen beachtet werden.
- Die Befestigung der Leitungen beidseitig am angrenzenden Bauteil muss nach den einschlägigen Regeln erfolgen, so dass im Brandfall eine zusätzliche mechanische Belastung der Abschottung nicht auftreten kann.
- Alle betroffenen Vorschriften und technischen Regeln anderer Gewerke, insbesondere die der Elektrotechnik, müssen eingehalten werden.
- Die Sicherheitsdatenblätter der Produkte müssen beachtet werden, online abzurufen unter www.obo-bettermann.com.

2 Produktbeschreibung PYROWRAP® Wet FSB

2.1 Grundlagen

Die Kabelbandage PYROWRAP® Wet FSB ist die ideale Lösung zur Verhinderung der Brandweiterleitung über große Kabelbündel oder Kabeltragsysteme innerhalb von Brandabschnitten.

Das Gewebe ist mit einer Brandschutzbeschichtung versehen, die einen Entstehungsbrand, ausgelöst zum Beispiel durch Kurzschluss, von vorneherein verhindert. Bei einem Brand von außen nimmt das Material am Brandgeschehen nicht teil und verhindert sehr wirkungsvoll eine Brandweiterleitung sowohl in vertikaler als auch horizontaler Richtung.

Die Brandschutzbeschichtung schäumt im Brandfall auf und drückt die Kabel bis auf die nicht brennbaren Leitungsteile zu. Damit wird der Übertragung von Feuer und Rauch im Brandfall sicher vorgebeugt.

Die Kabelbandage PYROWRAP® Wet FSB wird in zwei Ausführungen angeboten.

- Kabelbandage PYROWRAP® Wet FSB WLS
- Kabelbandage PYROWRAP® Wet FSB WB

2.2 Systemkomponenten

Die Kabelbandage PYROWRAP® Wet FSB besteht auf der Außenseite aus Glasfilamentgewebe und ist auf der Innenseite mit einer Beschichtung versehen, die unter Hitzeeinwirkung aufschäumt.

2.2.1 Kabelbandage PYROWRAP® Wet FSB WLS

Hinweis! *Die Oberfläche des Brandschutzgewebes darf nicht zusätzlich mit Anstrichen, Beschichtungen oder Ähnlichem versehen werden!*

Die Kabelbandage PYROWRAP® Wet FSB WLS ist für den Innenbereich zugelassen.

Die mit dem Brandschutzgewebe umhüllten Kabel und Kabelanlagen erfüllen die Anforderungen an Kabel mit verbessertem Brandverhalten und sind einsetzbar in den Gebäudeklassen 1 – 3, deren Nutzungseinheiten eine Fläche von jeweils 200 m² nicht überschreiten und die keine Sonderbauten sind.

Hinweis! *Der Einsatz in Flucht- und Rettungswegen der Gebäudeklassen 4 und 5 sowie in Sonderbauten erfordert möglicherweise die Zustimmung der unteren Bauaufsicht, z. B. über ein Brandschutzkonzept!*

Verwendbarkeitsnachweis	Anwendungszulassung des DIBt Berlin Baustoffzulassung des DIBt Berlin
Dokumente	Z-56.217-3600 Z-19.11-2183
Verhinderung der Brandweiterleitung	min. 90 Minuten
Materialeigenschaften	Außenseite grau (Glasfilamentgewebe), Innenseite anthrazit Baustoffklasse C-s2,d0 nach EN 13501-1 - schwer entflammbar

2.2.2 Kabelbandage PYROWRAP® Wet FSB WB

Die Kabelbandage PYROWRAP® Wet FSB WB ist für den Innen- und Außenbereich zugelassen. Sie ist einsetzbar in aggressiver Umgebung, zum Beispiel in Offshoreanlagen und Kraftwerken. Sie ist beständig gegen diverse Chemikalien und Öle.

Hinweis! Die Anwendung bei Photovoltaikleitungen über Brandwände erfordert gegebenenfalls die Zustimmung der unteren Baubehörde. Ein positives Sondergutachten liegt vor.

Verwendbarkeitsnachweis	IEC-Prüfbericht der Materialprüfanstalt iBMB MPA Braunschweig Nationale und europäische Baustoffzulassung des DIBt Berlin
Dokumente	IEC-3630/081/10-AR Z-19.11-1971 ETA-13/0158
Verhinderung der Brandweiterleitung	min. 120 Minuten
Materialeigenschaften	Außenseite grau, Innenseite rot Baustoffklasse B-s1, d0 nach EN 13501-1 - schwer entflammbar witterungsbeständig, beständig gegen diverse Chemikalien und Öle

2.3 Zubehör

Je nach nationalen Anforderungen muss neben den umwickelten Kabeln- und/oder Kabeltragsystemen ein ausgefülltes Kennzeichnungsschild montiert werden.



Abb. 1: Kennzeichnungsschild für Kabelbandagen

3 Einbauvorschriften PYROWRAP® Wet FSB

3.1 Allgemeine Hinweise

Die Montage der Kabelbandage PYROWRAP® Wet FSB darf ausgeführt werden an:

- Einzelkabeln und Kabelbündeln oder
- Einzelkabeln und Kabelbündeln auf nichtbrennbaren Kabelrinnen und -leitern

Hinweis! *Die Kabelbandage darf nicht bei Hohlleiterkabeln eingesetzt werden.*

Die Kabelrinnen und -leitern müssen der Baustoffklasse DIN 4102-A2 oder Klassen A1 und A2-s1 , dO nach DIN EN 13501-11 entsprechen.

Die Kabel können vertikal, horizontal oder schräg verlegt sein.

Die Anordnung kann freihängend oder auf massiven mineralischen Untergründen erfolgen.

Die Größe der Kabel oder Kabelbündel bzw. deren Gesamtleiterquerschnitt sowie die Größe der Kabeltragkonstruktionen müssen entsprechend der gängigen Vorschriften gewählt werden.

3.1.1 Befestigung

Die Befestigung der Kabelbandage PYROWRAP® Wet FSB muss mit geeigneten metallischen Befestigungsmitteln, z. B. Spannbändern, Klammern oder Draht erfolgen. Die Befestigungsabstände dürfen maximal 0,5 m betragen.

3.2 Ausführungsbestimmungen und -varianten

Die Zuschnitte aus dem Brandschutzgewebe müssen so um die Kabelanlage gewickelt werden, dass diese vollständig eingehüllt ist. Fugen, Spalten oder anderen Öffnungen müssen vermieden werden.

Die aufschäumende Beschichtungsseite muss immer zu den Kabeln zeigen.

Die einzelnen Zuschnitte des Brandschutzgewebes müssen sich bei der Umhüllung der Kabelanlage an den Längs- und Querstößen um ≥ 50 mm überlappen.

Das Brandschutzgewebe muss mit metallischen Befestigungsmitteln in einem Abstand von maximal 500 mm fixiert werden.

Bei einseitiger Abdeckung darf das Brandschutzgewebe auch über metallische Schienen und Schrauben an massiven mineralischen Wänden und Decken befestigt werden.

Im Bereich von Auslegern, Konsolen oder Abhängungen werden an den Kabeltrassen vorab mindestens 100 mm breite Zuschnittstreifen als Hinterlegung des Brandschutzgewebes angeordnet und z. B. mit Draht fixiert oder mit metallischen Klammern geheftet.

Sind Kabelrinnen oder -leitern nicht vollständig belegt und ist der Abstand des Brandschutzgewebes zur Kabeloberfläche > 30 mm, müssen die Kabel zusätzlich mit einer Zwischenlage aus Brandschutzgewebe abgedeckt werden.

Jede ausgeführte Variante der Kabelbandage muss mit einem Kennzeichnungsschild dauerhaft gekennzeichnet werden. Das Schild muss an einem massivem Bauteil neben der Kabelbandage befestigt werden. Bei mehreren gleichzeitig ausgeführten Kabelbandagen in einem Bereich zwischen raumabschließenden Bauteilen, ist ein Kennzeichnungsschild ausreichend.

3.2.1 Anschlüsse an angrenzende Bauteile

Die Ausführung muss jeweils zwischen raumabschließenden Bauteilen erfolgen. Das Brandschutzgewebe muss stumpf an das jeweilige Bauteil anstoßen; es dürfen keine Fugen oder Spalten vorhanden sein.

3.2.2 Wand- und Deckenmontage

Das Brandschutzgewebe darf an Wänden oder Decken angebracht werden. Die Wände oder Decken müssen mindestens die Anforderungen an feuerhemmende (30 Minuten), hochfeuerhemmende (60 Minuten) bzw. feuerbeständige (90 Minuten) Bauteile gemäß „Bauregelliste A Teil 1, Anlage 0.1ff.“ in der jeweils geltenden Ausgabe erfüllen.

3.2.3 Kabeleingänge/Kabelausgänge

Hinweis! *Wird die Kabelbandage in Abschnitten eingesetzt, die schwerentflammbare Baustoffe erfordern (notwendige Flure in Gebäuden der Gebäudeklassen 1 bis 3), dürfen keine Kabel aus der Brandschutzumhüllung herausgeführt werden.*

Wenn Kabel aus der Brandschutzumhüllung herausgeführt werden, müssen sie in einer Mindestlänge von 300 mm mit der Kabelbandage ummantelt werden.

3.3 Übereinstimmungsbestätigung

Der Unternehmer, der den Zulassungsgegenstand/die Zulassungsgegenstände eingebaut hat, muss für jedes Bauvorhaben eine Übereinstimmungsbestätigung ausstellen. Mit dem Formular bestätigt er, dass die von ihm ausgeführten Anwendungen den Bestimmungen der allgemeinen bauaufsichtlichen Zulassung entsprechen. Diese Bestätigung ist dem Bauherrn zur eventuell erforderlichen Weiterleitung an die zuständige Bauaufsichtsbehörde auszuhändigen.

3.4 Bestimmungen für Nutzung, Wartung und Nachbelegung

3.4.1 Nutzung und Wartung

Bei jeder Ausführung muss der Unternehmer den Auftraggeber schriftlich darauf hinweisen, dass die Brandschutzwirkung des Zulassungsgegenstandes auf Dauer nur sichergestellt ist, wenn er stets in ordnungsgemäßem Zustand gehalten wird.

3.4.2 Nachbelegung

Nachträgliche Änderungen an der Kabelbelegung dürfen vorgenommen werden.

Wird die Kabelbandage zum Zwecke der Nachbelegung oder Belegungsänderung geöffnet, darf das Brandschutzgewebe nicht beschädigt werden.

Nach erfolgter Belegungsänderung bzw. Nachbelegung muss der bestimmungsgemäße Zustand der Kabelbandage wieder hergestellt werden.

4 Kabelbandage montieren

Je nach örtlicher Gegebenheit gibt es drei Möglichkeiten, die Kabelbandage zu montieren:

- Montage mit Metallschienen direkt auf massiven Wänden und Decken
- Komplette Umhüllung der Kabel in einer Kabeltrasse
- Komplette Umhüllung einer Kabeltrasse ohne Deckel



Persönliche Schutzausrüstung!

Obwohl keine akute Toxizität bekannt ist, müssen die nachfolgenden Vorsichtsmaßnahmen beachtet werden:

Schutzbekleidung tragen.

Vor und nach der Arbeit unbedeckte Körperteile mit Hautschutzcreme einfetten.

Nach Arbeitsende unbedeckte Körperteile mit Wasser und Seife waschen.

Bei der Arbeit nicht essen, trinken oder rauchen.

Bei Verschlucken sofort ärztlichen Rat einholen.

Bei der Ausführung der Kabelbandagen sind die Zulassungen und die jeweiligen nationalen Bestimmungen maßgebend.

Empfohlenes Werkzeug

- Metermaß/Maßband
- Stahlwinkel
- Cuttermesser/Schere/Blechscherer
- Drahtbindezange/Spannzange

4.1 Kabelbandage mit Metallschienen montieren

Sind die Kabel mit Einzelschellen direkt auf der Wand oder unter der Decke montiert, kann die Kabelbandage mit Metallschienen direkt an Wand oder Decke montiert werden.

- Die Metallschienen müssen im Abstand von 500 mm mit der Wand oder Decke verschraubt werden.
- Die Kabelbandage muss mit 50 mm Überlappung montiert werden.

Hinweis! Wird die Kabelbandage mit Metallschienen befestigt, muss die erste Metallschiene um den Bereich der Überlappung gekürzt sein, um die Überlappung auszuführen. Erst die letzte Metallschiene schließt bündig mit der Kabelbandage ab.)

Länge Kabelbandage \geq Trassenbreite + 2 x Trassenhöhe + 2 x Breite der Metallschiene

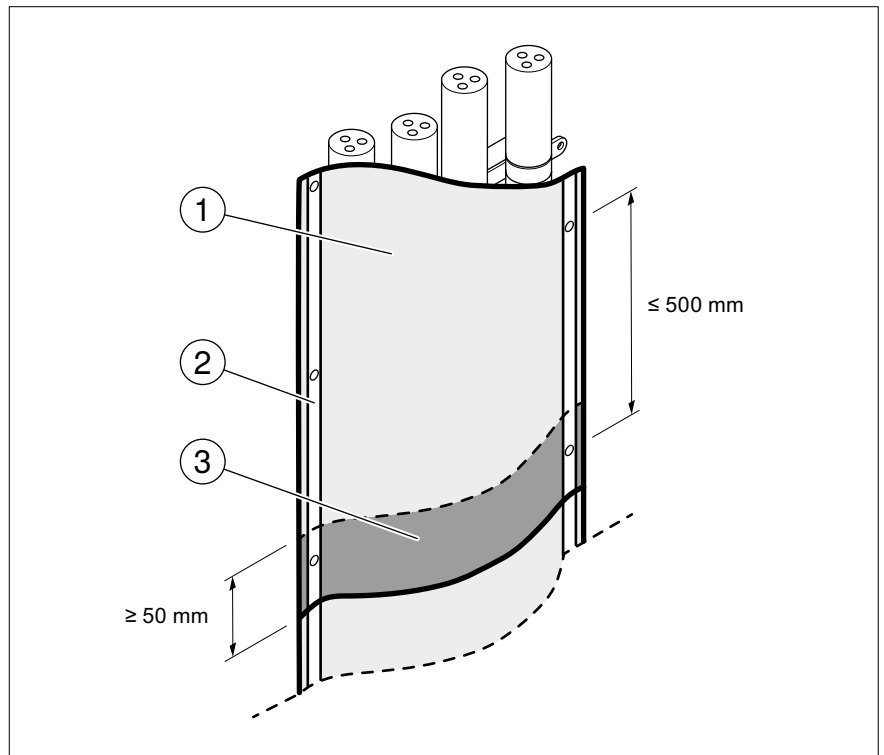


Abb. 2: Wand- und Deckenmontage Brandschutzgewebe

- ① Kabelbandage
- ② Metallschiene
- ③ Überlappung der Kabelbandage \geq 50 mm

- Schutzfolie von der beschichteten Seite der Kabelbandage entfernen.
- Kabelbandage auf Länge zuschneiden.
- Erste Kabelbandage dicht um die Kabel auflegen (beschichtete Seite in Richtung der Kabel) und mit Metallschienen im Abstand von 500 mm mit der Wand verschrauben; dabei den Bereich der Überlappung freilassen.
- Nächste Kabelbandage mit Überlappung auflegen und mit Metallschienen an der Wand verschrauben.
- Letzte Kabelbandage bis zum Wandabschluß mit Metallschienen verschrauben.

4.2 Kabelbandage in Kabeltrassen montieren

Bei rechtzeitiger Planung kann die Kabelbandage auch innerhalb der Kabelrinne angelegt werden.

Länge der Kabelbandage $\geq 2 \times$ Trassenbreite + $2 \times$ Trassenhöhe + 50 mm Überlappung

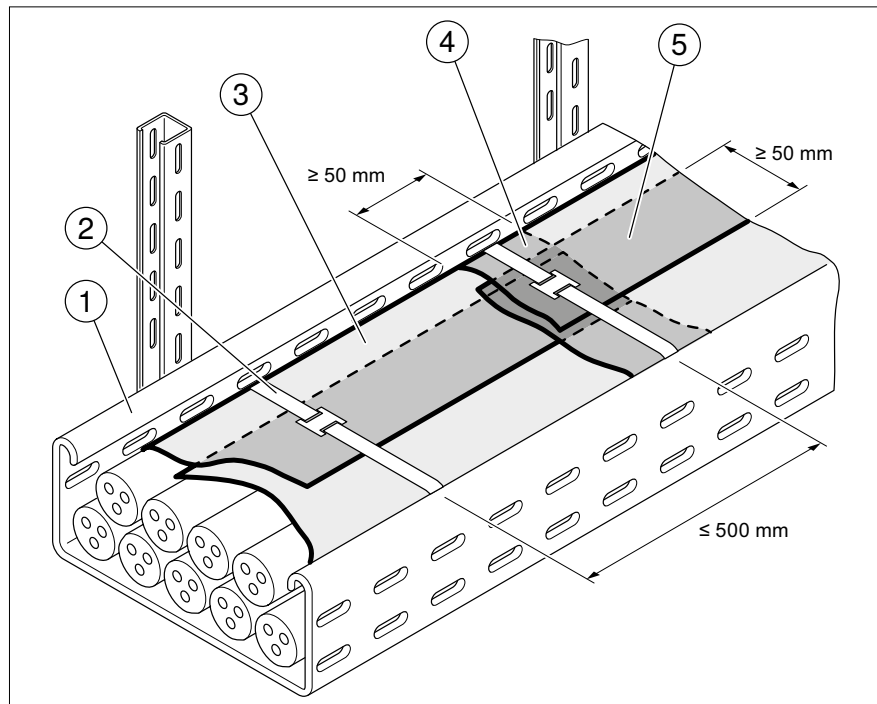


Abb. 3: Kabelbandage in Kabeltrasse

- ① Kabeltrasse
- ② Fixierung mit Stahlband im Abstand ≤ 500 mm
- ③ Kabelbandage
- ④ Längsüberlappung ≥ 50 mm
- ⑤ Querüberlappung ≥ 50 mm

- Schutzfolie von der beschichteten Seite der Kabelbandage entfernen.
- Stahlband/Draht als Fixierung in die Kabelrinne einlegen.
- Kabelbandage auf Länge zuschneiden.
- Kabelbandage mit Längsüberlappungen in die Kabelrinne einlegen (beschichtete Seite in Richtung der Kabel).
- Kabel verlegen.
- Die Enden der Kabelbandage fest übereinanderlegen.
- Kabelbandage mit Stahlband/Draht fixieren.

4.3 Kabelbandage um Kabeltrassen montieren

Werden die Kabelbandagen um Kabelrinnen oder -leitern gelegt, müssen im Bereich von Auslegern, Konsolen oder Abhängungen zuerst Hinterlegungen montiert werden. Die Hinterlegungen werden so zugeschnitten, dass sie Kabelleitern und Kabelrinnenstiele bei der Umwicklung aussparen, aber dicht an diesen anliegen.

Länge Kabelbandage/Hinterlegung $\geq 2 \times$ Trassenbreite + $2 \times$ Trassenhöhe + 50 mm Überlappung

Breite Hinterlegung $\geq 2 \times$ 50 mm Überlappung

4.3.1 Hinterlegungen

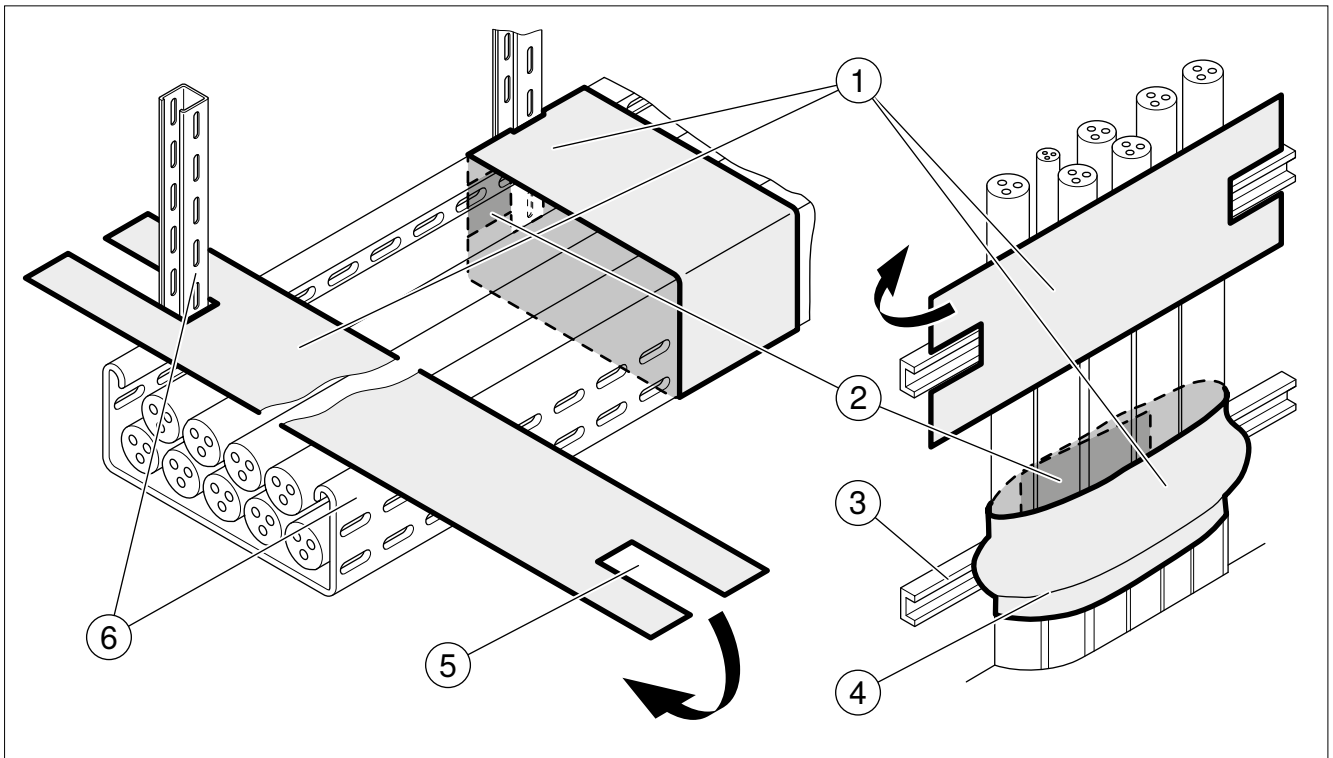


Abb. 4: Hinterlegung an Kabelrinnen und -leitern

- ① Hinterlegung
- ② Überlappung ≥ 50 mm Kabelrinne und -leiter
- ③ Kabelleiter mit Kabelschellen
- ④ Fixierung mit Stahldraht
- ⑤ Zuschnitt
- ⑥ Kabelrinne mit U-Stiel

- Schutzfolie von der beschichteten Seite des Brandschutzgewebes entfernen.
- Kabelbandage für Hinterlegung zuschneiden.
- Hinterlegung dicht auflegen (beschichtete Seite in Richtung der Kabel).
- Hinterlegung gegebenenfalls fixieren.

4.3.2 Kabelbandagen und Kabeltrassen

Alle weiteren Trassenbereiche müssen auf der gesamten Länge mit Zugschnitten des Brandschutzgewebes mit mindestens 50 mm Überlappung zu den Hinterlegungsstreifen angeordnet werden.

Sind Kabelleitern oder -rinnen nicht voll belegt und ist dadurch der Abstand des Brandschutzgewebes zu der Kabeloberfläche ≥ 30 mm, muss eine Zwischenlage des Brandschutzgewebes auf die Kabeloberfläche aufgelegt werden. Bei nicht horizontaler Trassenführung muss die Zwischenlage fixiert werden.

Länge Kabelbandage $\geq 2 \times$ Trassenbreite + $2 \times$ Trassenhöhe + 50 mm Überlappung

Zwischenlage

Länge Zwischenlage \geq Trassenbreite + $2 \times$ Höhe der Kabelbelegung

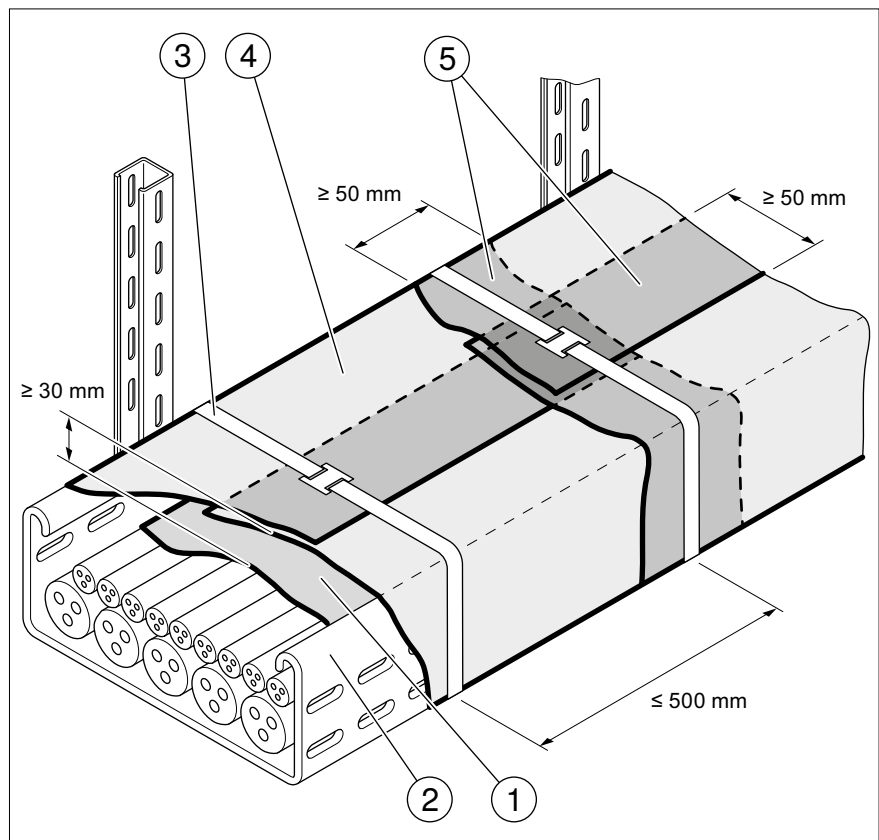


Abb. 5: Kabelbandage um Kabelrinne

- ① Zwischenlage mit Brandschutzgewebe
- ② Kabelrinne
- ③ Fixierung mit Stahlband im Abstand ≤ 500 mm
- ④ Kabelbandage
- ⑤ Überlappung (längs/quer) ≥ 50 mm

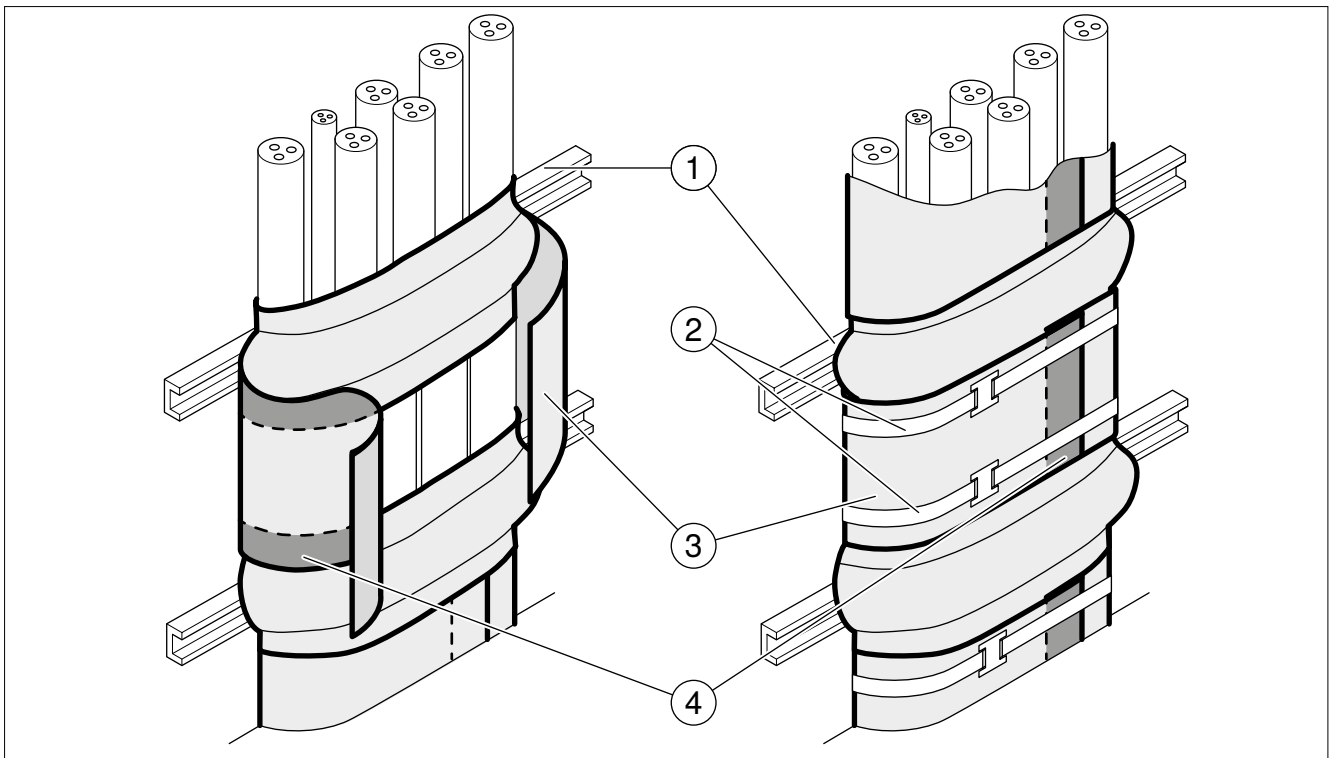


Abb. 6: Kabelbandage um Kabelleiter

- ① Kabelleiter
- ② Fixierung mit Stahlband im Abstand ≤ 500 mm
- ③ Kabelbandage
- ④ Überlappung (längs/quer) ≥ 50 mm

- Schutzfolie von der beschichteten Seite des Brandschutzgewebes entfernen.
- Gegebenenfalls Zwischenlage auf Länge schneiden.
- Gegebenenfalls Zwischenlage auf Kabel legen und fixieren.
- Kabelbandage auf Länge schneiden.
- Kabelbandage dicht auflegen (beschichtete Seite in Richtung der Kabel).
- Kabelbandage mit Stahlband/Draht fixieren.

4.4 Kabeleingänge/Kabelausgänge ummanteln

Wenn Kabel aus der Brandschutzumhüllung herausgeführt werden, müssen sie in einer Mindestlänge von 300 mm mit der Kabelbandage ummantelt werden, wenn an diese Kabel keine weiteren brandschutztechnischen Anforderungen gestellt werden.

Länge Kabelbandage Kabelausgang ≥ 300 mm
 + 50 mm Überlappung mit Kabelbandage Kabeltrasse

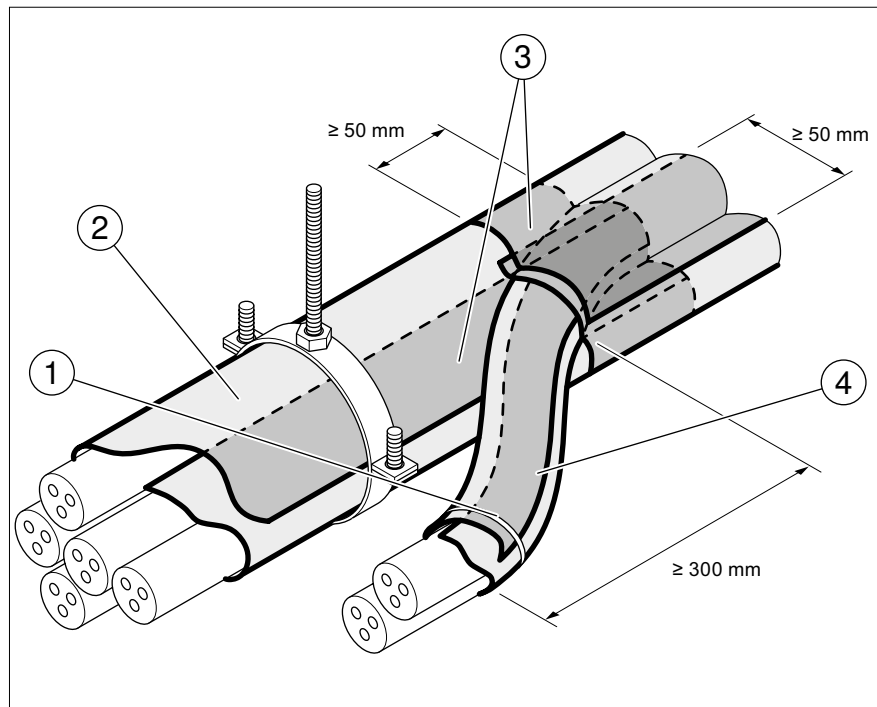


Abb. 7: Kabelein- und Ausgänge

- ① Metallische Spannbänder, Draht oder Klammern
- ② Kabelbandage Kabeltrasse
- ③ Überlappung (längs/quer) ≥ 50 mm Kabelbandage Kabeltrasse
- ④ Kabelbandage Kabelausgang (Überlappung ≥ 50 mm)

- Schutzfolie von der beschichteten Seite entfernen.
- Kabelbandage Kabelausgang zuschneiden.
- Kabelbandage Kabelausgang dicht auflegen (beschichtete Seite in Richtung der Kabel).
- Kabelbandage Kabelausgang mit Stahlband/Draht fixieren.
- Kabelbandage Kabeltrasse mit Überlappung um den Kabelausgang legen.
- Kabelbandage Kabeltrasse im Bereich der Kabelausführung mit Stahlband/Draht fixieren.

4.5 Kennzeichnungsschild anbringen

- Kennzeichnungsschild für Kabelbandagen deutlich mit einem Permanentmarker ausfüllen und dauerhaft auf einer Wand neben der Kabelbandage anbringen.

5 Nationale Anforderungen

Hinweis! *Außerhalb von Deutschland oder Österreich können andere länderspezifische Anforderungen gemäß nationalem Baurecht bestehen.*

Deutschland/Österreich

- Die umwickelten Kabel- und/oder Kabeltragsysteme müssen mit einem ausgefüllten Kennzeichnungsschild gekennzeichnet sein. Das Schild muss an der Wand neben der Installation dauerhaft angebracht sein.
- Dem Auftraggeber muss nach Fertigstellung der Arbeiten eine schriftliche Übereinstimmungserklärung ausgehändigt werden.

6 Wartung

Die Kabelbandage PYROWRAP® Wet FSB ist wartungsfrei. Dennoch empfehlen wir, in regelmäßigen Abständen im Rahmen der Überprüfung von elektrischen Anlagen, eine Sichtprüfung der Kabelbandagen durchzuführen:

- Prüfen, ob alle Bestandteile der Kabelbandage dicht versiegelt sind.
- Eventuelle Fugen oder Spalten nacharbeiten.

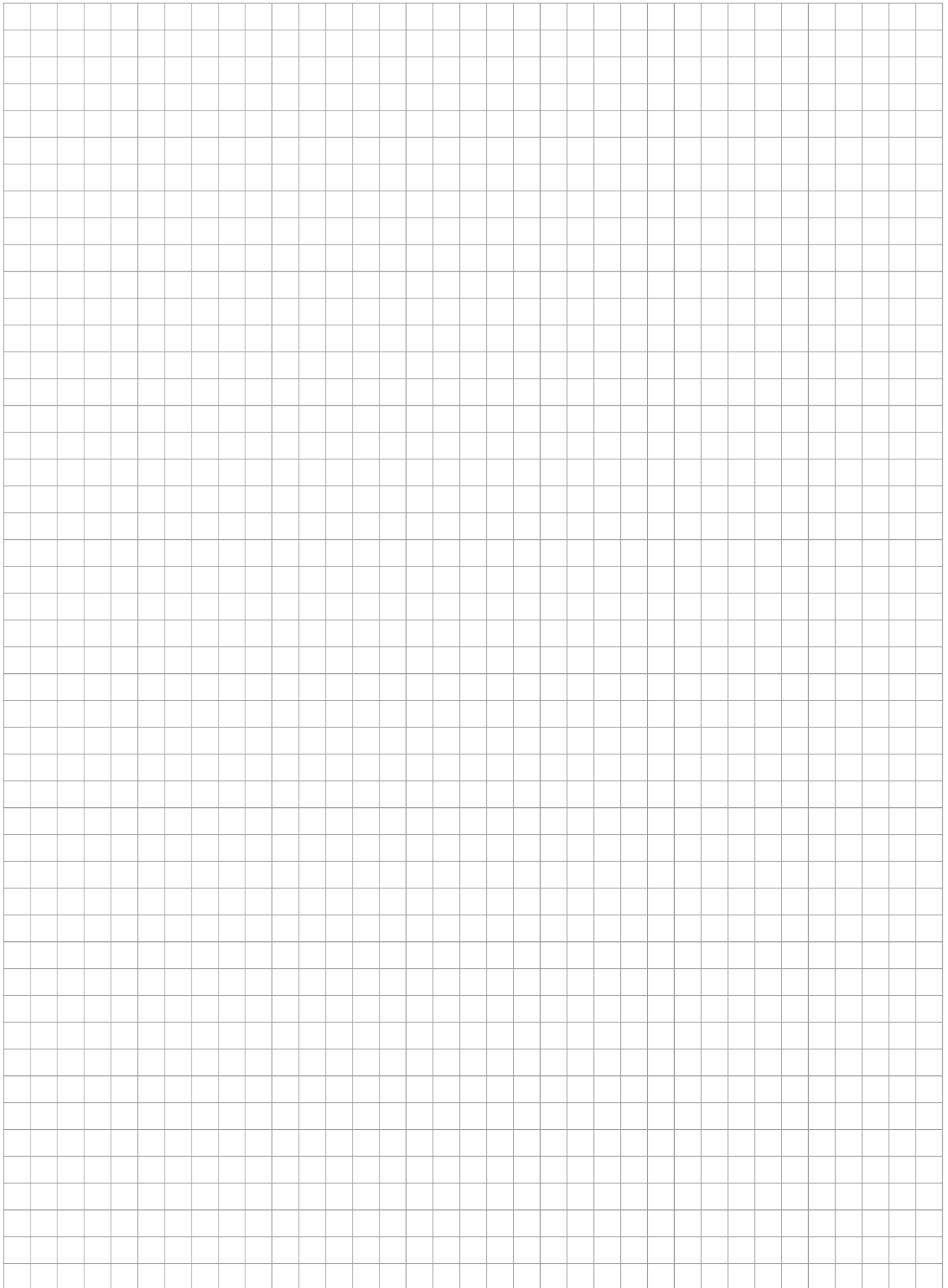
7 Entsorgung

Für die Entsorgung müssen nationale Gesetze und Vorschriften beachtet werden.

- Material: wie Hausmüll
- Verpackung: wie Hausmüll

Nach einem Brandfall wird empfohlen, betroffenes Material gemäß EAK 080112 wie ausgehärtete Farb- und Lackabfälle zu entsorgen.

Eigene Notizen



8 Anhang – Übereinstimmungserklärung (Muster)

Übereinstimmungsbestätigung

Name und Anschrift des Unternehmens, das die Errichtung der Kabelbandagen durchgeführt hat

Baustelle bzw. Gebäude mit Adresse

Datum der Errichtung

Zulassungsgegenstand: **Kabelbandage PYROWRAP® Wet FSB**

Kabelbandage PYROWRAP® Wet FSB WSL

Anwendung gemäß allgemeiner bauaufsichtlicher Zulassung Nr. Z-56.217-3600 nach Abschnitt 1.2.1 a)
oder
Anwendung gemäß allgemeiner bauaufsichtlicher Zulassung Nr. Z-56.217-3600 nach Abschnitt 1.2.1 b)

Kabelbandage PYROWRAP® Wet FSB WB

Anwendung gemäß allgemeiner bauaufsichtlicher Zulassung Nr. Z-19.11-1971 bzw. ET A-13/0158

(Nichtzutreffendes streichen)

Hiermit wird bestätigt, dass

– Die Kabelbandage/n **PYROWRAP® Wet FSB** _____ hinsichtlich aller Einzelheiten fachgerecht und unter Einhaltung aller Bestimmungen der allgemeinen bauaufsichtlichen Zulassung Nr.: _____ des Deutschen Instituts für Bautechnik vom _____ eingebaut sowie gekennzeichnet wurde(n).

Ort, Datum

Stempel und Unterschrift

Diese Bestätigung ist dem Bauherrn zur ggf. erforderlichen Weitergabe an die zuständige Bauaufsichtsbehörde auszuhändigen.



OBO Bettermann GmbH & Co. KG

Postfach 1120
58694 Menden
Deutschland

Kundenservice Deutschland

Tel.: +49 23 71 78 99 - 20 00
Fax: +49 23 71 78 99 - 25 00
E-Mail: info@obo.de

www.obo-bettermann.com

Building Connections