

8570/11-306 N° d'art. 150578



- En option : contacts auxiliaires Ex e ou Ex i pour commande et signalisation, enfichables et faciles à installer ultérieurement
- Puissance de coupure du moteur CA-3 selon CEI/EN 60947-3
- Variantes pour une utilisation aux États-Unis/au Canada disponibles sur demande
- Plage de température élargie
- Haute résistance mécanique aux chocs et aux impacts
- Protection parfaite contre la pénétration de liquides et de poussières
- Données 3D disponibles au téléchargement sur le site Web

WebCode **8570A**



Les prises SolConeX de la série 8570/11 de R. STAHL pour la zone 1/21 en version 3, 4 et 5 pôles offrent une pleine puissance de commutation AC-3 jusqu'à 16 A. Le degré de protection élevé IP66 garantit une protection maximale contre la pénétration de poussières et d'eau dans toutes les positions d'application. Des contacts à lamelles autonettoyants garantissent un contact électrique optimal et les fiches peuvent être aisément branchées et débranchées en position zéro. L'interrupteur-sectionneur contribue à la sécurité par verrouillage mécanique grâce à sa manette verrouillable en position 0 et I.

Caractéristiques techniques

Protection contre les explosions

Champ d'application	Union européenne (ATEX) IECEX
Domaine d'application (zones)	1 2 21 22
IECEX certificat gaz	IECEX PTB 05.0023
IECEX protection contre l'explosion de gaz	Ex db eb IIC T6 Gb
IECEX certificat poussière	IECEX PTB 05.0023
IECEX protection contre l'explosion de poussières	Ex tb IIIC T80 °C Db
ATEX certificat gaz	PTB 03 ATEX 1227
ATEX protection contre l'explosion de gaz	⊕ II 2 G Ex db eb IIC T6 Gb
ATEX certificat poussière	PTB 03 ATEX 1227
ATEX protection contre l'explosion de poussières	⊕ II 2 D Ex tb IIIC T80 °C Db
Certificats	ATEX (PTB), Corée (KGS), EAC (CCVE), IECEX (PTB), Inde (Peso), Taïwan (ITRI)
	Le marquage du produit peut être différent. Les dispositifs de série sont marqués ATEX et IECEX.

Caractéristiques électriques

Courant de service assigné	max. 16 A
Courant de service assigné avis	en option jusqu'à 20 A
Type de tension	Basse tension

8570/11-306 N° d'art. 150578

Caractéristiques électriques

	4 kW : 220 / 230 / 240 V 7,5 kW : 380 / 400 / 415 / 500 V 11 kW : 600 / 690 V
Gamme de fréquences	50 / 60 Hz

Conditions ambiantes

Température ambiante	-30 °C ... +55 °C (T6, 16 A)
----------------------	------------------------------

Caractéristiques mécaniques

Matériau du boîtier	Polyamide, renforcée de fibres de verre
Sans silicone	Oui
Bornes de connexion min. USA	16 AWG
Bornes de connexion max. USA	10 AWG
Type de câble de raccordement	à fils fins unifilaire
Largeur	105 mm
Hauteur	168 mm
Longueur	232 mm
Résista. aux chocs (IEC 60079)	7 J
Résista. aux chocs (IEC 62262)	IK10
Code couleur	bleu
Codage (position horaire)	6
Verrouillable en	en positions 0 et I
Série	SolConeX
Nombre détaillé de pôles	2 P + PE
Poids	1,12 kg
Poids	2,47 lb

Composants

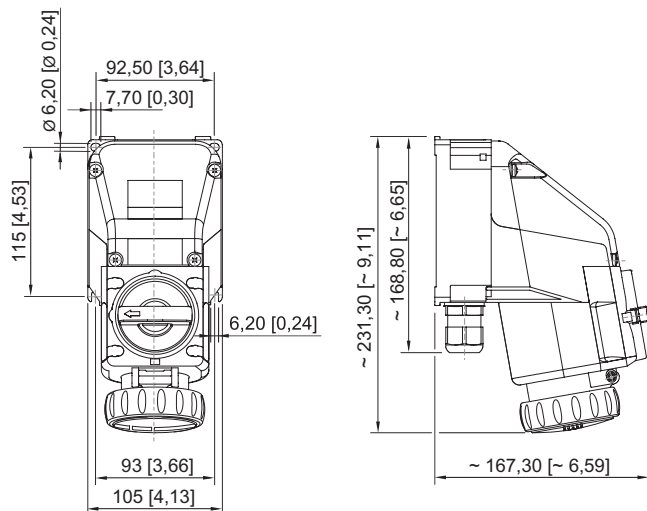
Entrées de câble avis	Introduction 1 : en bas à gauche
	Introduction 2 : en bas à droite
Introduction 1 Type	8161/7-M25-1707
	M25
	7 ... 17 mm
Introduction 2 Type	8290/3-M25
	M25

Dessins techniques - sous réserve de modifications

2 P + PE

8570/11-306 N° d'art. 150578

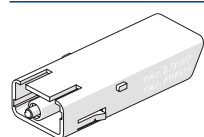
Plan d'encombrement (toutes les dimensions sont en mm [pouces]) - sous réserve de modifications



Prise murale 3 pôles

Accessoires

Contact auxiliaire



	N° d'art.
1 NF max. 500 V AC, max. 110 V DC max. 6 A 2 x 0,5 ... 2,5 mm ² unifilaire/fil fin	150680
1 NF, contact doré max. 500 V AC, max. 110 V DC max. 6 A 2 x 0,5 ... 2,5 mm ² unifilaire/fil fin	150684
1 NO max. 500 V AC, max. 110 V DC max. 6 A 2 x 0,5 ... 2,5 mm ² unifilaire/fil fin	150682
1 NO, contact doré max. 500 V AC, max. 110 V DC max. 6 A 2 x 0,5 ... 2,5 mm ² unifilaire/fil fin	150686

Sous réserve de modifications des caractéristiques techniques, dimensions, poids, types de construction et possibilités de livraison. Les figures n'ont qu'une valeur indicative.