

8602C3-054-S-C06 Art. Nr. 223123



- Druck-, Pilzdruck-, Pilzschlüssel-, Pilzsperr-, Doppeldruck- und Leuchtdrucktaster, Drehgriff, Schlüsselschalter, Potentiometer- und Leuchtmeldervorsatz
- Ein axialer Betätigungsvorsatz kann bis zu vier Kontaktelemente der Reihe 8082 betätigen
- Schlüssel- und Drehschalter jederzeit codierbar als „rastend/tastend“ bzw. „Schlüssel nicht abziehbar“

WebCode **8602A**



Die Betätigungsvorsätze der Reihe 8602/3 können aufgrund ihrer besonderen technischen Eigenschaften den extremsten Bedingungen standhalten. Neben der Einsatzmöglichkeit bei einer Umgebungstemperatur von -60 °C bis +70 °C, wird der IP Schutz von IP66 gemäß EN 60529 eingehalten. Auch ist es möglich bis zu vier Kontaktelemente der Reihe 8082 mit einem einzelnen axialen Betätigungsvorsatz der Reihe 8602/3 zu betätigen.

Neuartig und einzigartig ist die Kodierungsmöglichkeit der Schlüssel- und Drehschalter. Durch die integrierte Kodierung ist es jederzeit möglich ohne zusätzliches Zubehör die Funktionen "rastend/tastend" und / oder "Schlüssel nicht abziehbar" einzustellen. Ein vielfältiges Zubehör von Schildträgern und Abschließvorrichtungen ist verfügbar.

## Technische Daten

### Explosionsschutz

|                             |   |
|-----------------------------|---|
| Einsatzbereich (Zonen)      | 1<br>2<br>21<br>22  |
| IECEx Bescheinigung Gas     | IECEx PTB 13.0047U  |
| IECEx Gasexplosionsschutz   | Ex eb IIC Gb  |
| IECEx Bescheinigung Staub   | IECEx PTB 13.0047 U   |
| IECEx Staubexplosionsschutz | Ex tb IIIC Db   |
| ATEX Bescheinigung Gas      | PTB 13 ATEX 1019 U  |
| ATEX Gasexplosionsschutz    | Ex II 2 G Ex eb IIC Gb  |
| ATEX Bescheinigung Staub    | PTB 13 ATEX 1019 U  |
| ATEX Staubexplosionsschutz  | Ex II 2 D Ex tb IIIC Db   |
| UL Bescheinigung Gas        | E182378 V4 S2   |
| Inmetro Bescheinigung Gas   | UL-BR 14.0380U  |
| Inmetro Bescheinigung Staub | UL-BR 14.0380U  |
| Bescheinigungen             | ATEX (PTB), Brasilien (ULB), EAC (CCVE), IECEx (PTB), Indien (PESO), Kanada / USA (UL), Korea (KGS) |

### Umgebungsbedingungen

|                     |                    |
|---------------------|--------------------|
| Umgebungstemperatur | -60 °C ... +60 °C  |
| Umgebungstemperatur | -76 °F ... +158 °F |
| Lagertemperatur     | -60 °C ... +70 °C  |
| Lagertemperatur     | -76 °F ... +158 °F |
| Verwendung in Höhe  | < 2000 m           |

8602C3-054-S-C06 Art. Nr. 223123

### Umgebungsbedingungen

|                    |   |
|--------------------|---|
| Verschmutzungsgrad | 3 |
|--------------------|---|

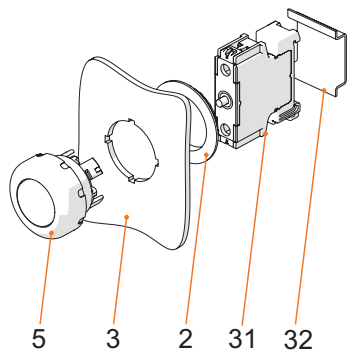
### Mechanische Daten

|                              |                              |
|------------------------------|------------------------------|
| Schutzart (IP)               | IP66                         |
| Hinweis zu Schutzart         | gemäß IEC/EN 60529           |
| Gehäusematerial              | Polyamid                     |
| Silikonfrei                  | Nein                         |
| Baugruppe                    | 054                          |
| Durchmesser                  | 39 mm                        |
| Lebensdauer min.             | 10 <sup>6</sup> Betätigungen |
| Schlagfestigkeit (IEC 60079) | 4 J                          |
| Schlagfestigkeit (IEC 62262) | min. IK07                    |
| Linsenfarbe                  | alle Farben                  |
| Befestigung                  | Gewindeausführung            |
| Dichtung                     | Silikon                      |
| Verpackungseinheit           | 1                            |
| Gewicht                      | 0,024 kg                     |
| Gewicht                      | 0,05 lb                      |

### Montage / Installation

|                         |              |
|-------------------------|--------------|
| Anzugsdrehmoment        | 3 Nm         |
| Anzugsdrehmoment lbf in | 26,55 lbf in |

### Technische Zeichnung – Änderungen vorbehalten



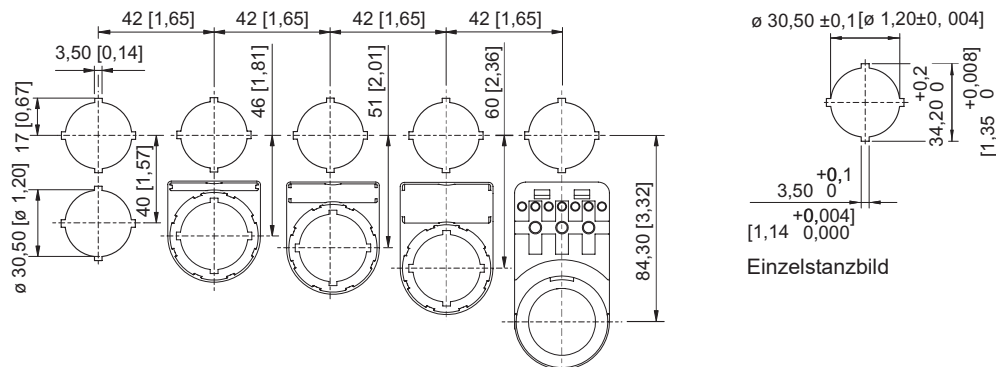
### Tragschienenmontage

#### Legende

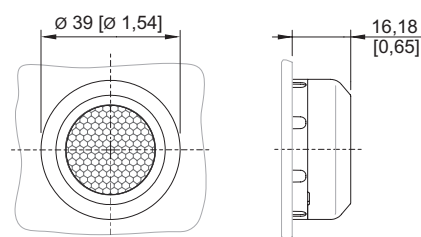
- 2 = Gegenmutter (Bestellnr. 205592)
- 3 = Einbauwand (Wandstärke max. 5 mm [0.197 in])
- 5 = Betätigungsvorsatz mit Dichtung
- 31 = Einbauelement
- 32 = Tragschiene TS35

8602C3-054-S-C06 Art. Nr. 223123

Maßzeichnung (alle Maße in mm [Zoll]) – Änderungen vorbehalten



Einbaurastermaß mit / ohne Zusatz-Bezeichnungsschild



8602/3-054 Leuchtmeldervorsatz  
Betätigungsvorsatz ohne Betätigung

## Zubehör

### Schildträger



Gr. 1, ohne Einlegeschild, Beschriftung 1-zeilig  
für Betätigungsvorsätze  $\varnothing 39$

Art. Nr.

223566

### Einlegeschilder für Schildträger



1-zeilig  
unbeschriftet  
Material: PVC  
Farbe: weiß  
selbstklebend

Art. Nr.

238271



2-zeilig  
unbeschriftet  
Material: PVC  
Farbe: weiß  
selbstklebend

Art. Nr.

238272



3-zeilig  
unbeschriftet  
Material: PVC  
Farbe: weiß  
selbstklebend

Art. Nr.

238273

### Verschlussstück



8602C3-733-B  
zum Verschließen unbenutzter Deckelbohrungen  $\varnothing 30,5$  mm, NBR

Art. Nr.

244306

8602C3-733-S  
zum Verschließen unbenutzter Deckelbohrungen  $\varnothing 30,5$  mm, Silikon

Art. Nr.


244307

8602C3-054-S-C06 Art. Nr. 223123

**Ersatzteile**


**Kappen für BG 054**


**Art. Nr.**

|  |  |        |
|--|--|--------|
|  | für Leuchtmelder, alle Farben verpackt | 248685 |
|--|--|--------|

**Schildträger**


**Art. Nr.**

|  |   |        |
|--|---|--------|
|  | Gr. 2, ohne Einlegeschild, Beschriftung 1- oder 2-zeilig für Betätigungsvorsätze Ø 39 | 223567 |
|--|---|--------|

|  |   |        |
|--|---|--------|
|  | Gr. 3, ohne Einlegeschild, Beschriftung 1-, 2- oder 3-zeilig für Betätigungsvorsätze Ø 39 | 223568 |
|--|---|--------|


**Spezialschlüssel**


**Art. Nr.**

|   |  |        |
|---|--|--------|
|  | zum Festziehen der Kunststoffgegenmutter | 169101 |
|---|--|--------|

**Abdeckung**


**Art. Nr.**

|  |  |        |
|--|--|--------|
|  | für NEC Leuchtmelder BG 054 und NEC Potentiometer BG 092 | 252023 |
|--|--|--------|

|  |   |        |
|--|---|--------|
|  | für NEC Fronteinbau Leuchtmelder BG 054 | 253260 |
|--|---|--------|

**Leuchtmelder 8010/6**

**Art. Nr.**

|  |                      |        |
|--|----------------------|--------|
|  | für Fronteinbau Ex e | 240900 |
|  | für Fronteinbau Ex i | 240901 |
|  | für Fronteinbau EEB  | 274899 |

Änderungen der technischen Daten, Maße, Gewichte, Konstruktionen und der Liefermöglichkeiten bleiben vorbehalten. Die Abbildungen sind unverbindlich.