

D Für die Installation und für den Betrieb der Leuchten sind die nationalen Sicherheitsvorschriften zu beachten.

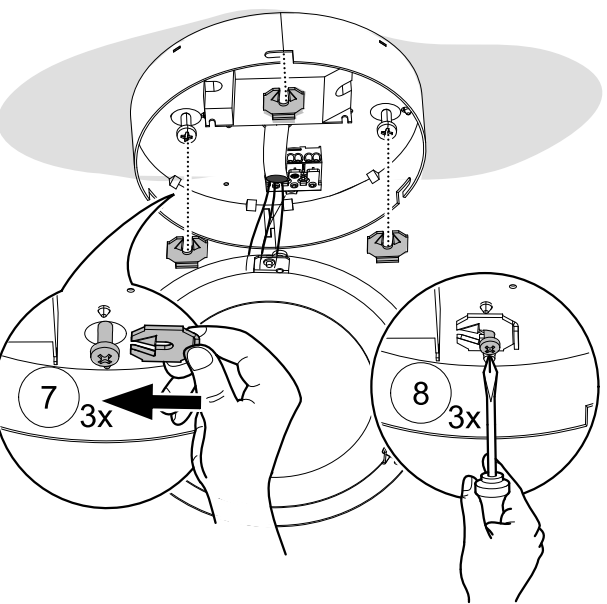
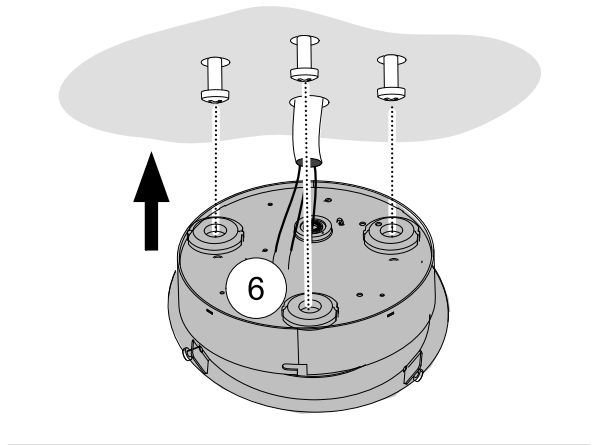
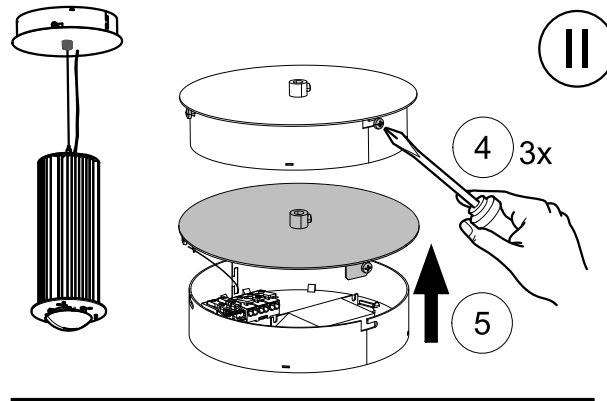
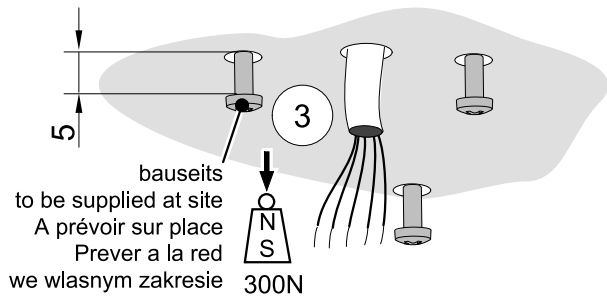
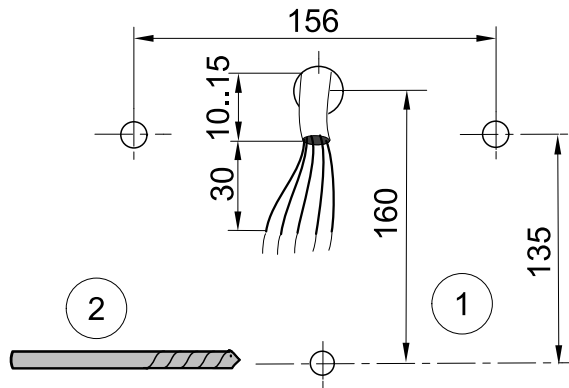
GB Please note national safety instructions for installation and operation of this luminaire.



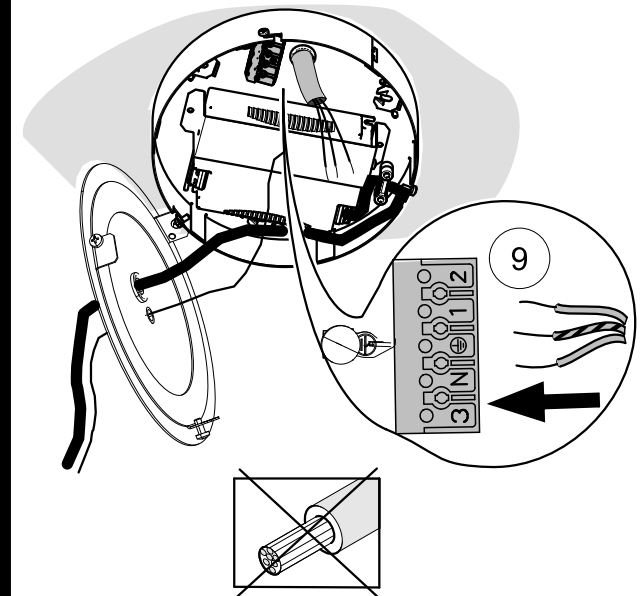
F Pour l'installation et le fonctionnement des luminaires il est impératif de respecter les normes nationales de sécurité en vigueur.

PL W celu prawidłowej instalacji i poprawnego działania oprawy należy przestrzegać krajowych przepisów bezpieczeństwa.

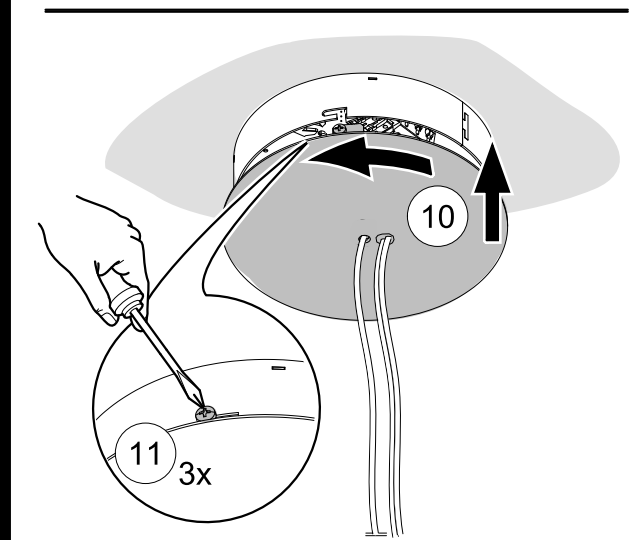
E Para la instalación y la puesta en funcionamiento de las luminarias deben observarse las normas nacionales de seguridad.



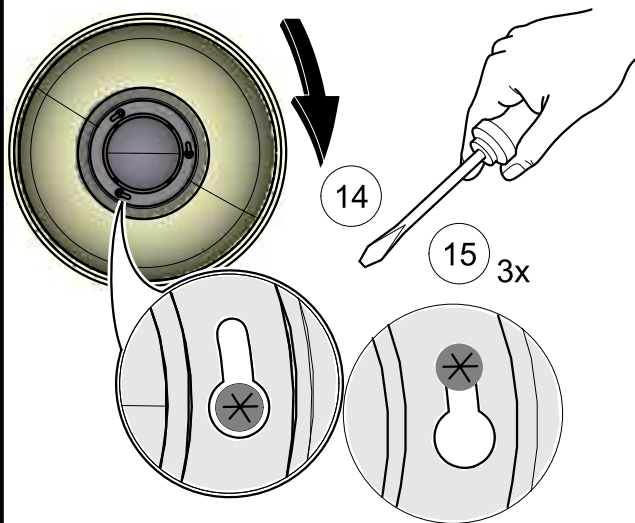
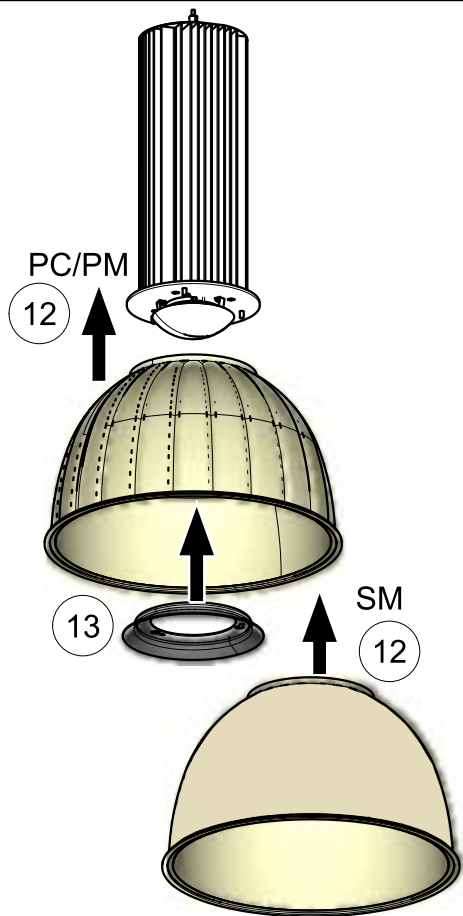
RIDI
AC 230-240V/50-60Hz



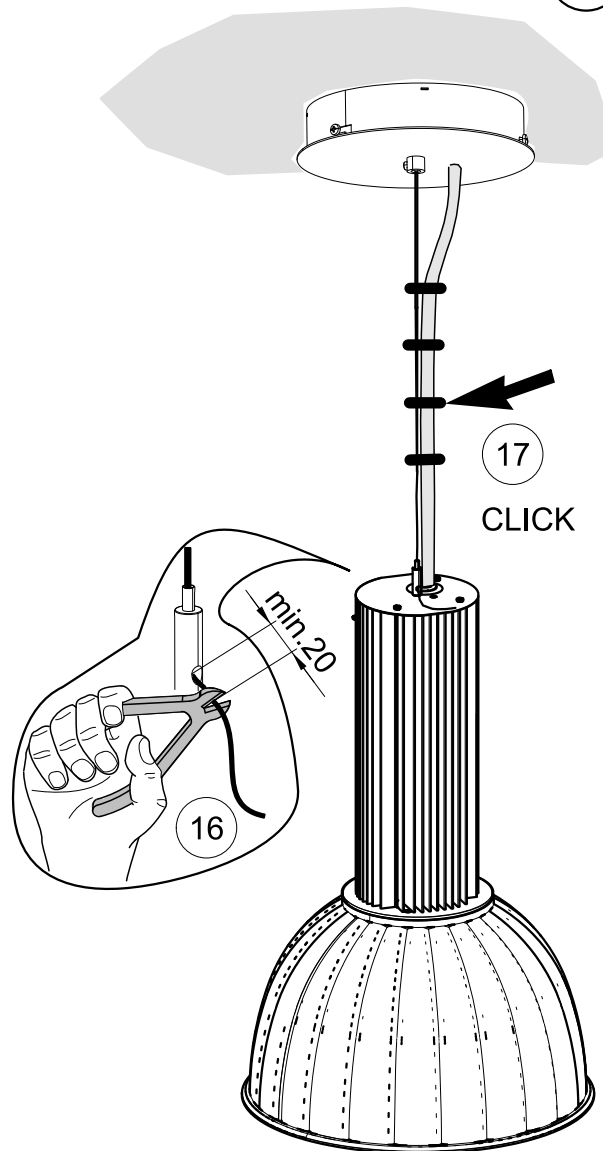
A	Ø	A	mm ²		A
			sol.		
max. Ø1,8mm	0,8-1,2	9	0,5-1,0	9	
	1,3-1,8	12	1,5-2,5	12	



IV

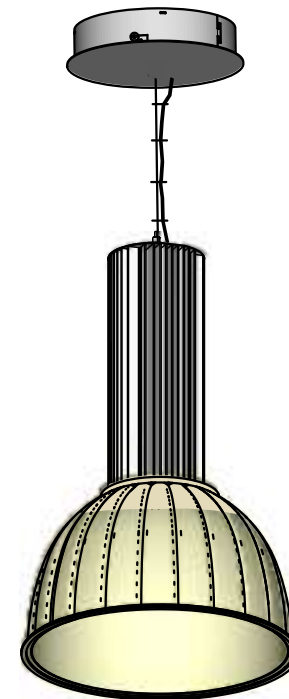


V



RIDI

HPL 300/11000 Montageanleitung



RIDI Leuchten GmbH
 Hauptstrasse 31 - 33
 D-72417 Jungingen
 Tel.: 07477/872-0
 Fax.: 07477/872-48
 eMail: info@ridi.de
 Internet: www.ridi.de