

II

Für die Installation und für den Betrieb der Leuchten sind die nationalen Sicherheitsvorschriften zu beachten.

Please note national safety instructions for installation and operation of this luminaire.

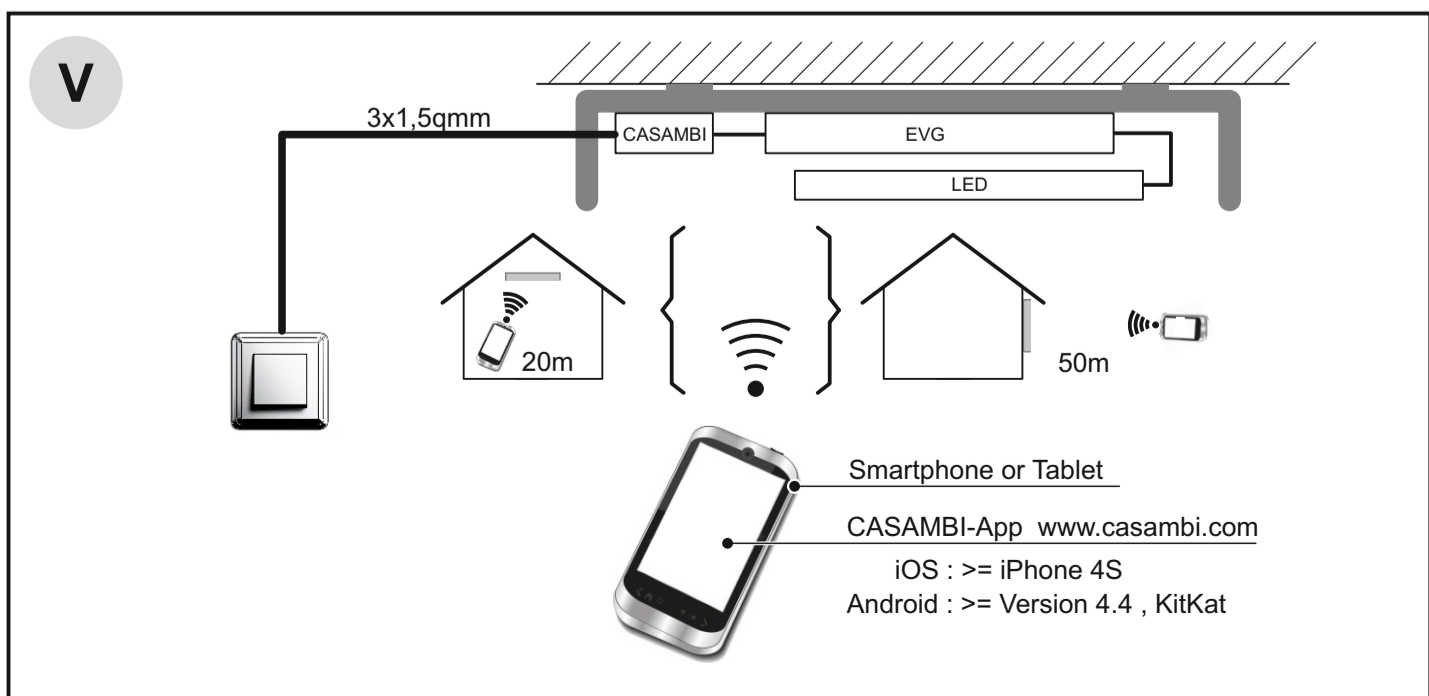
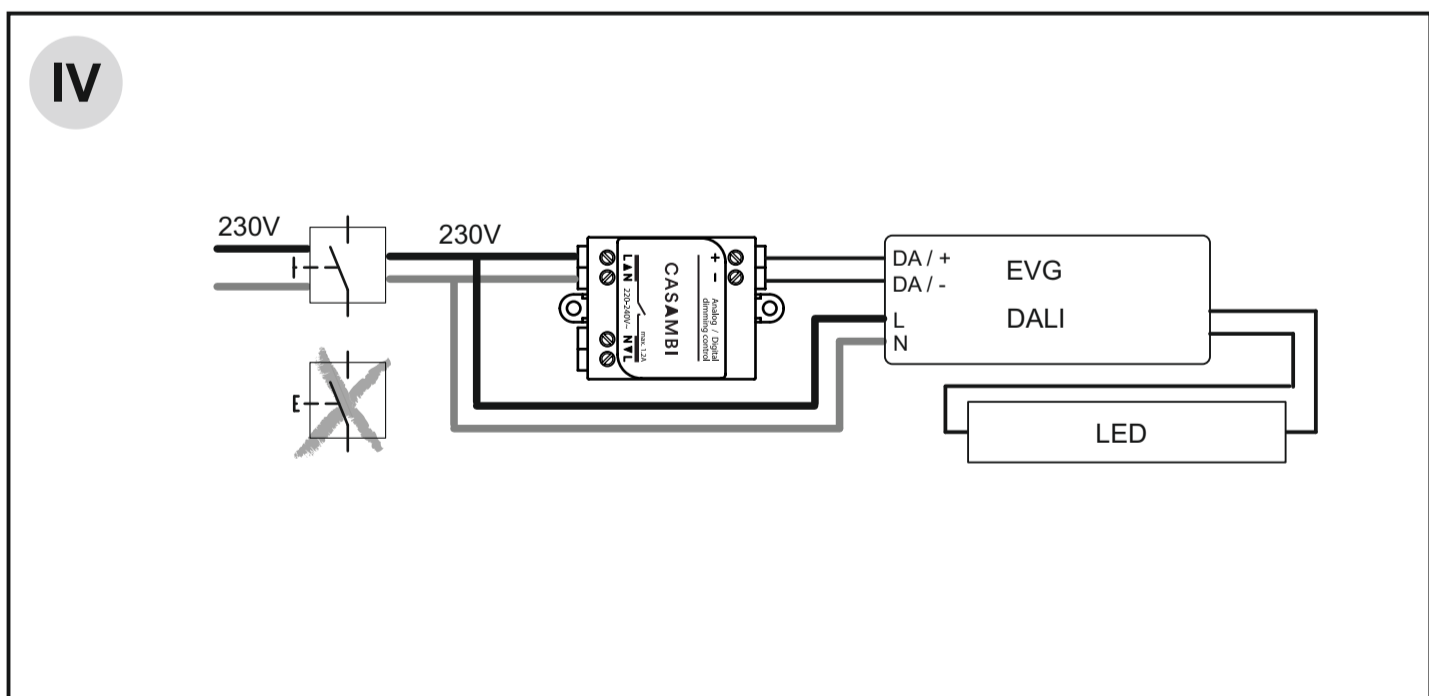
Pour l'installation et le fonctionnement des luminaires, il est impératif de respecter les normes nationales de sécurité en vigueur.

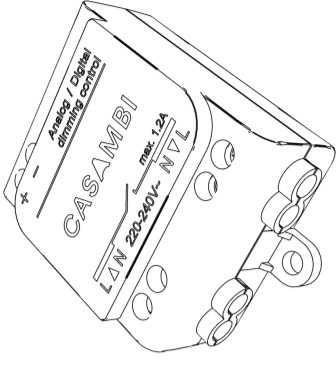
W celu prawidłowej instalacji i poprawnego działania oprawy należy przestrzegać krajowych przepisów bezpieczeństwa.

Para la instalación y la puesta en funcionamiento de las luminarias deben observarse las normas nacionales de seguridad.

III

<p>CASAMBI → 220-240 VAC 50 Hz 1,2 A</p>	<p>2,4...2,483 Ghz max. +4 dBm Bluetooth 4.0 (Smart device)</p>
<p>CASAMBI → EVG</p> <p>$I = 1,2 A$ $I_p = 12 A (8 ms)$ $I_p = 24 A (2 ms)$ $I_p = 36 A (0,9 ms)$ $I_p = 48 A (0,5 ms)$ $U_{max} = 100 W$</p> <p>DALI 12 VDC 7 mA</p>	<p>48 g</p> <p>-20...+70 °C</p> <p>0...80% non-cond.</p> <p>IEC 60929</p>





RIDI Smart Control

Montageanleitung

RIDI Leuchten GmbH

Hauptstraße 31-33

D - 72417 Jungingen
(Zollernalbkreis)

Telefon : 0 74 77 / 8 72 - 0
Telefax : 0 74 77 / 8 72 - 48
eMail : info@ridi.de
Internet : www.ridi.de

VI

Dimmen ohne App mit Schalter
dimming without app, with switch

1. Neuen Dimmwert einstellen
setting new dimming level



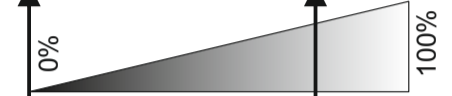
- a) an
on
Start Dimmung
start dimming
- b) schnell aus/an
quickly off/on
Dimmwert speichern
save dimming value
- c) schnell aus/an
quickly off/on



1a

1b

1c



2. Dimmwert auf 100%
dimming level to 100%



- a) an
on
Start Dimmung bis 100%
start dimming to 100%
- b) schnell aus/an
quickly off/on
- c) Dimmwert 100% ist gespeichert
dimming value 100% is saved



2a

2b

2c



VII

gradation sans appli, avec interrupteur
Regulación sin App con interruptor

1. réglage de la nouvelle
valeur de gradation
configurar nuevo nivel
lumínico



- a) on
encender
démarrage gradation
Comienzo regulación
- b) off/on rapide
rapido apagar / encender
enregistrement de la valeur de gradation
Grabar nivel de regulación
- c) off/on rapide
rapido apagar / encender



1a

1b

1c



2. valeur de gradation à 100 %
nivel lumínico al 100%



- a) on
encender
démarrage gradation jusqu'à 100 %
Comienzo nivel lumínico al 100%
- b) off/on rapide
rapido apagar / encender
- c) valeur de gradation 100 % est enregistrée
Nivel lumínico al 100% esta grabado



2a

2b

2c



VIII

Przyciemnić bez aplikacji App z wyłącznikiem

1. Ustawianie nowej wartości
ściemniania



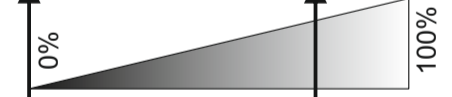
- a) Włącz
- Start rozjaśniania oprawy
b) Szybko wyłącz / włącz
- Zapamiętaj wartość nowego
poziomu ściemniania
c) Szybko wyłącz / włącz



1a

1b

1c



2. Ściemnianie do 100%
wartości



- a) Włącz
- Start rozjaśniania oprawy od 0-100%
b) Szybko wyłącz / włącz
- c) Ustawienie poziomu ściemniania
0-100% zostało zapamiętane



2a

2b

2c



IX