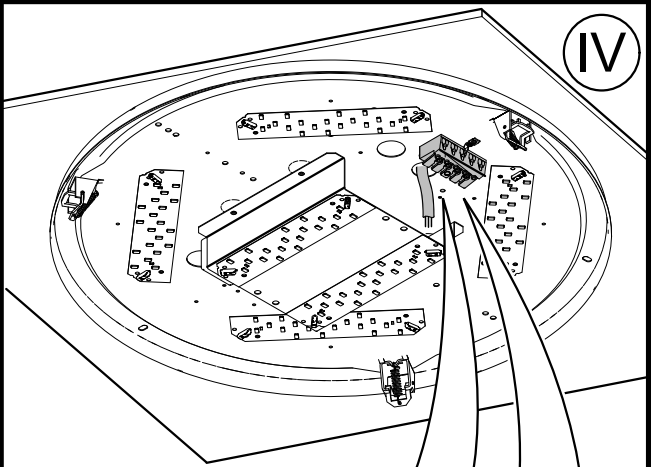
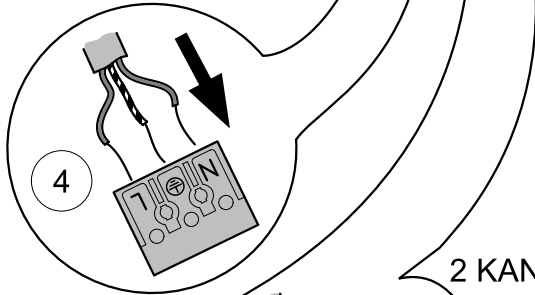


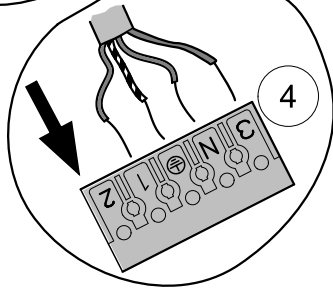
IV



1 KANAL

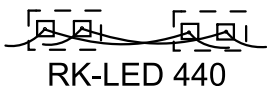


2 KANAL



RK-LED 560

IP40



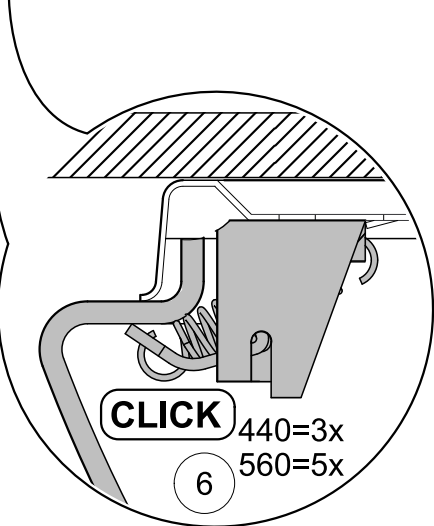
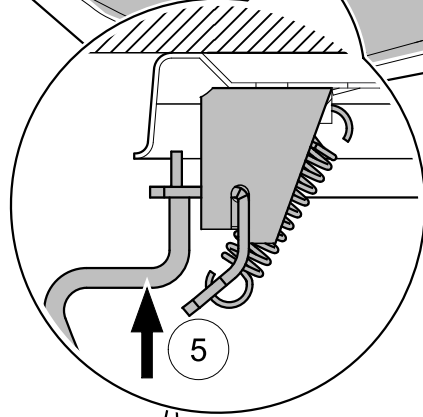
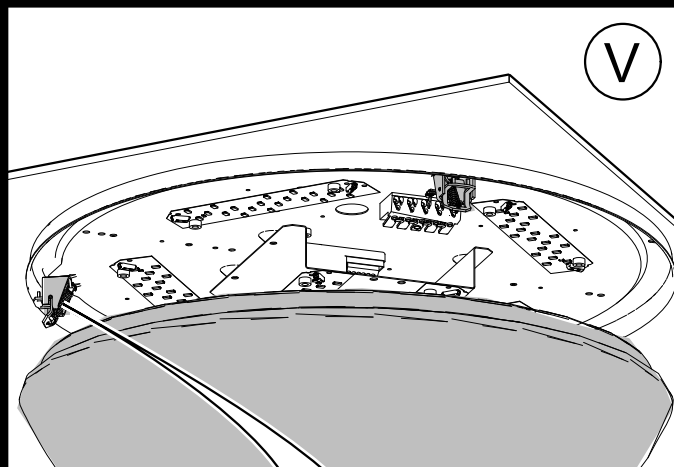
RK-LED 440

RIDI
AC 230-240V/50-60Hz

	Ø	A
	0,8-1,2	9
max. ø1,8mm	1,3-1,8	12

	mm ²	A
sol.	0,5-1,0	9
0,5-2,5mm ²	1,5-2,5	12

V



CLICK 440=3x
560=5x

6

RIDI

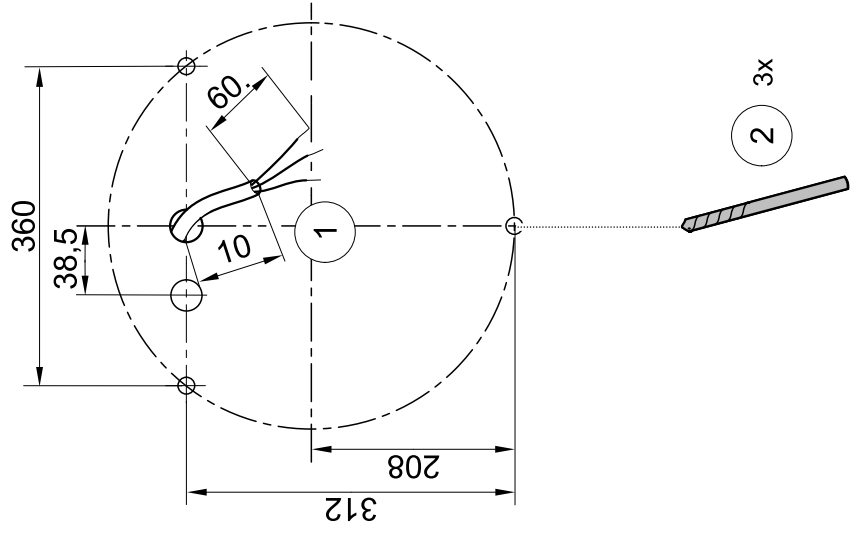
**RK-LED 440/560
Montageanleitung**



RIDI Leuchten GmbH
Hauptstrasse 31 - 33
D-72417 Jungingen
Tel.:07477/872-0
Fax.:07477/872-48
eMail:info@ridi.de
Internet:www.ridi.de

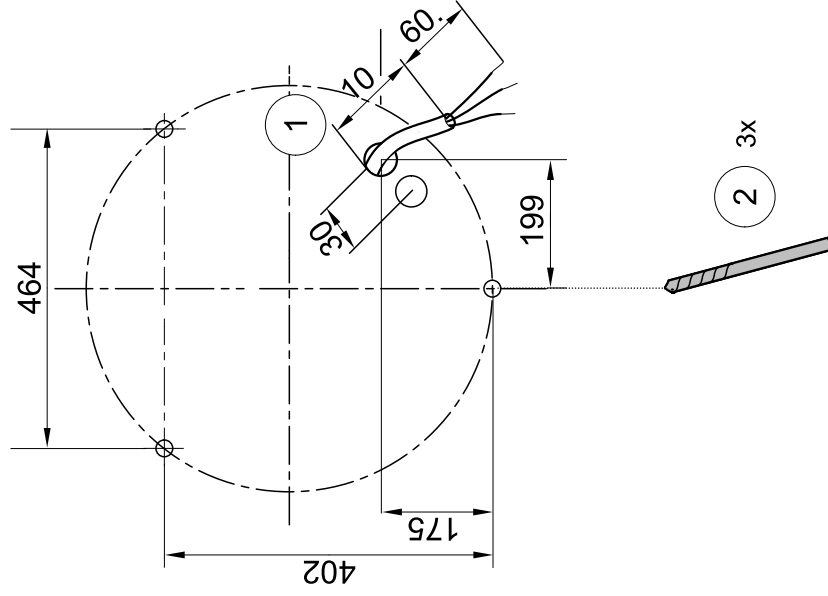
I

RK-LED 440

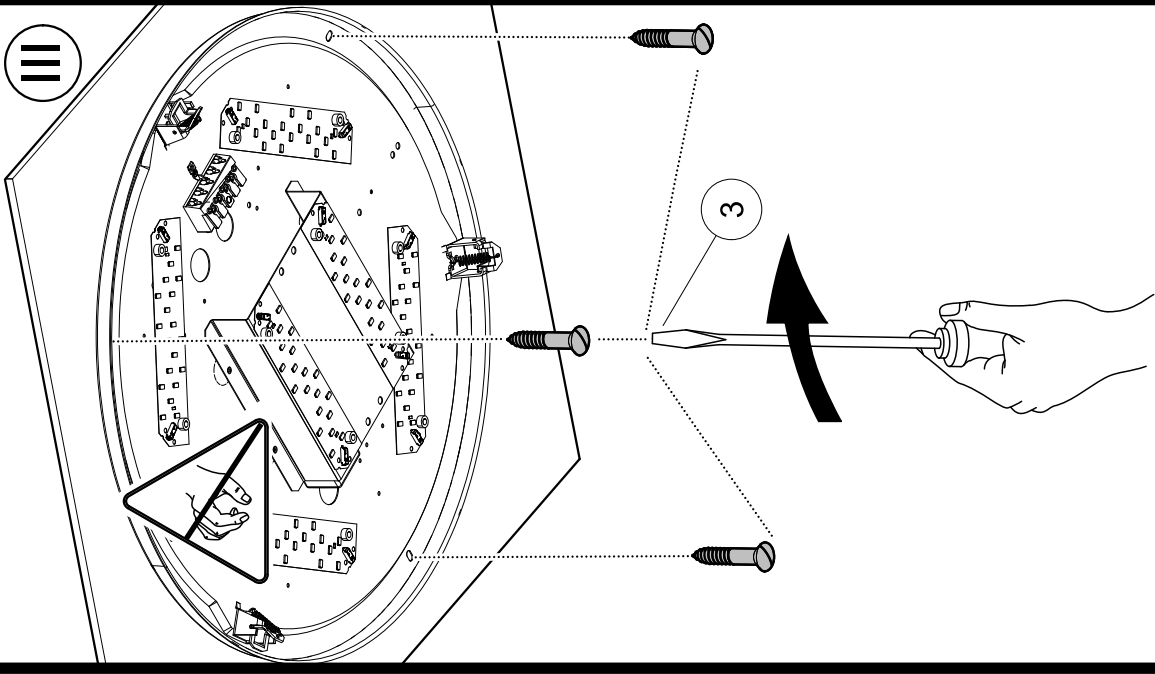


II

RK-LED 560



III



D Für die Installation und für den Betrieb der Leuchten sind die nationalen Sicherheitsvorschriften zu beachten.

F Pour l'installation et le fonctionnement des luminaires il est impératif de respecter les normes nationales de sécurité en vigueur

GB Please note national safety instructions for installation and operation of this luminaire.

PL W celu prawidłowej instalacji i poprawnego działania oprawy należy przestrzegać krajowych przepisów bezpieczeństwa.

