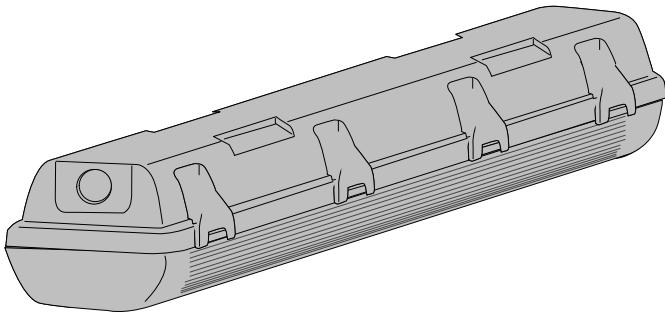


Montageanleitung

Ⓒ mounting instruction Ⓕ Notice de montage Ⓒ Instrukcja montażu
Ⓔ Instrucciones de montaje Ⓘ Istruzioni di montaggio

PFZO/A-T16-R ...



RIDI Leuchten GmbH
Hauptstrasse 31 - 33 · D-72417 Jungingen
Tel. 07477/872-0 · Fax 07477/872-48
kontakt@ridi-group.de · www.ridi-group.com



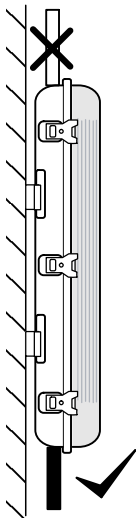
- (D) Für die Installation und für den Betrieb der Leuchten sind die nationalen Sicherheitsvorschriften zu beachten.
- (GB) Please note national safety instructions for installation and operation of this luminaire.
- (F) Pour l'installation et le fonctionnement des luminaires il est impératif de respecter les normes nationales de sécurité en vigueur.
- (PL) W celu prawidłowej instalacji i poprawnego działania oprawy należy przestrzegać krajowych przepisów bezpieczeństwa.
- (E) Para la instalación y la puesta en funcionamiento de las luminarias deben observarse las normas nacionales de seguridad.
- (I) Per l'installazione e il funzionamento delle lampade si fa riferimento alle normative di sicurezza nazionali.

- (D) Verwendung der Leuchte in einer Umgebung, in der eine Ablagerung von leitfähigem Staub auf der Leuchte erwartet werden kann.
- (GB) Use of the luminaire in an environment where a conductive deposition of dust on the luminaire is expected.
- (F) Utilisation du luminaire dans un environnement où un dépôt de poussière conductrice peut être attendu.
- (PL) Zastosowanie oprawy w otoczeniu, w którym można się spodziewać osiadania na oprawie pyłu przewodzącego.
- (E) Uso de la luminaria en un entorno en el que pueda producirse una acumulación de polvo conductor sobre la misma.
- (I) Applicazione della lampada in un ambiente in cui è prevedibile il deposito di polvere conduttiva sull'apparecchio.

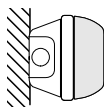


- (D) Die Lichtquelle dieser Leuchte darf nur vom Hersteller oder einem von ihm beauftragten Servicetechniker oder einer vergleichbar qualifizierten Person ersetzt werden.
- (GB) Only the manufacturer, a trained service technician or another equally qualified person is permitted to replace the light source of this luminaire.
- (F) La source lumineuse de ce luminaire ne peut être remplacée que par le fabricant, un technicien de service mandaté par celui-ci ou une personne présentant une qualification analogue.
- (PL) Wymiany źródła światła w tej oprawie oświetleniowej może dokonać wyłącznie producent bądź uprawniony pracownik serwisu albo osoba o podobnych kwalifikacjach.
- (E) La fuente de luz de esta luminaria solamente podrá ser sustituida por el fabricante o una persona designada por este, ya sea un técnico de servicio u otra persona debidamente cualificada.
- (I) La sorgente luminosa di tale lampada può essere sostituita solo dal produttore o da un tecnico di assistenza da questi designato oppure da personale dotato di qualifica equivalente.

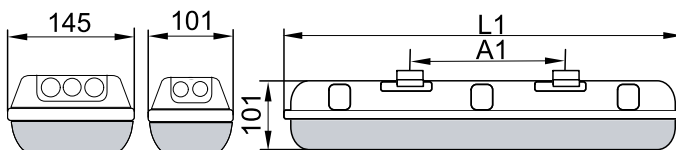




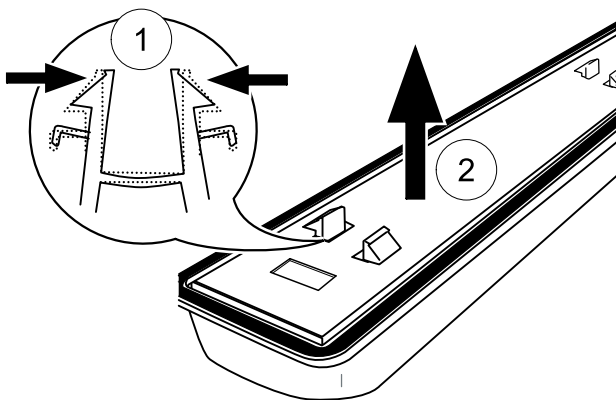
- Ⓓ Bei Wandmontage muss die Leitungseinführung unten positioniert sein
- ⒼⒷ In case of wall mounting, cable entry must be positioned below
- Ⓕ En cas de fixation murale, l'entrée pour câbles doit être située au-dessous
- Ⓟ Przy montażu ściennym wprowadzenie przewodu musi być pozycjonowane na dole
- Ⓔ En caso de montaje mural, la entrada para los cables tiene que ser situada en la parte baja
- Ⓘ In caso di montaggio a parete, l'ingresso conduttori deve essere posizionato sotto



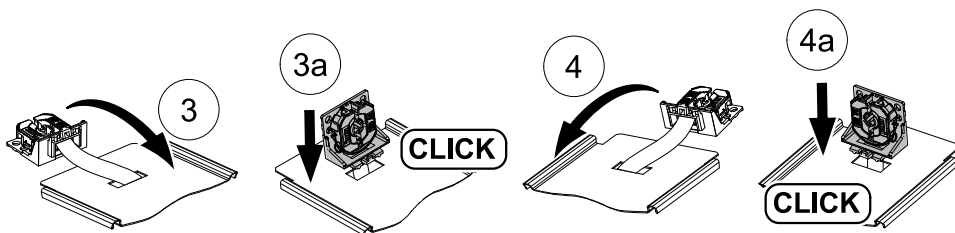
8/8



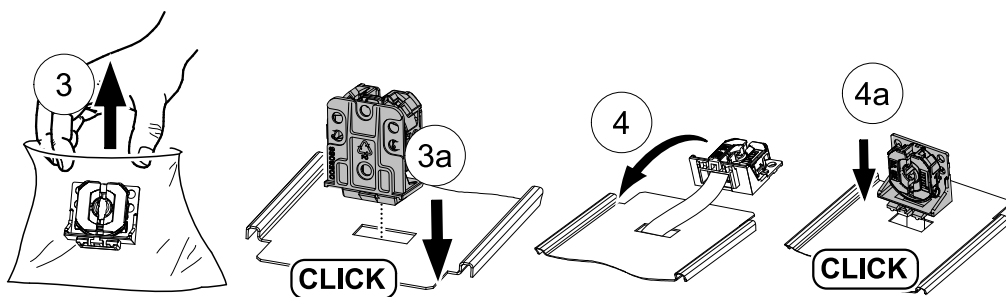
PFZO/ PFZOA-T16-R2X145	1100	1573	180
PFZO/ PFZOA-T16-R1X145			
PFZO/ PFZOA-T16-R2X115	800	1277	145
PFZO/ PFZOA-T16-R1X115			
PFZO/ PFZOA-T16-R2X055	390	660	90
PFZO/ PFZOA-T16-R1X055			
Typ	A1	L1	

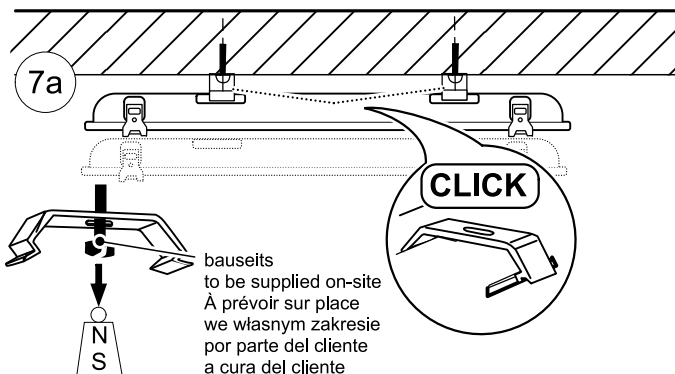
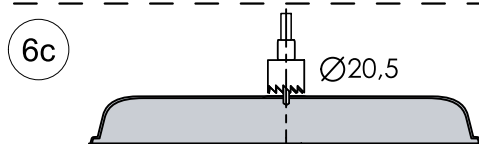
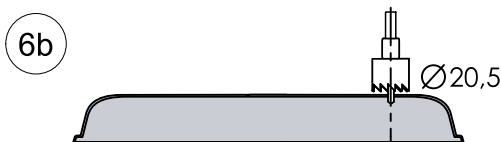
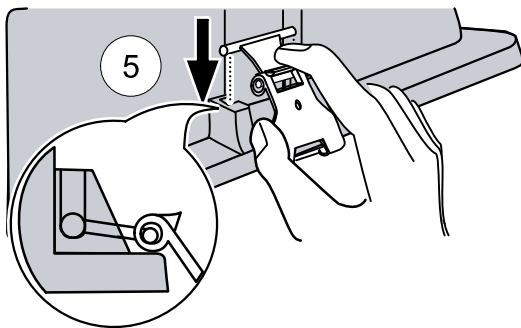


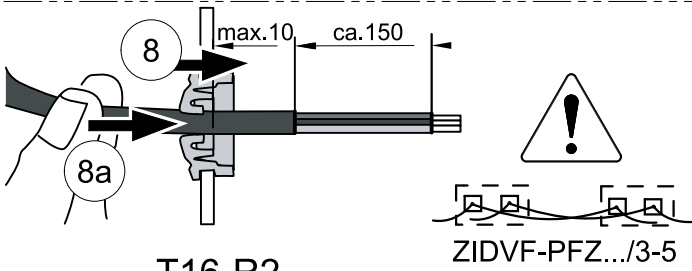
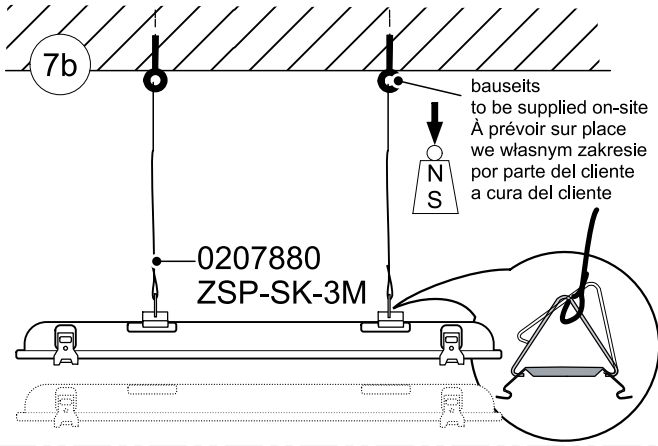
PFZO/ PFZOA-T16-R2X145
 PFZO/ PFZOA-T16-R1X145
 PFZO/ PFZOA-T16-R2X115
 PFZO/ PFZOA-T16-R1X115
 PFZO/ PFZOA-T16-R2X055



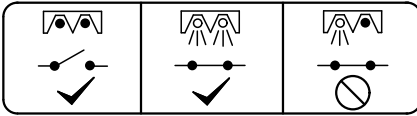
PFZO/ PFZOA-T16-R1X055







...T16-R2...



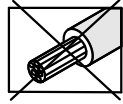
RIDI

.....

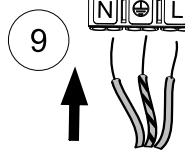
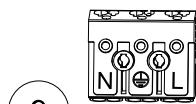
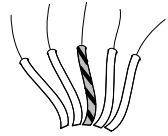
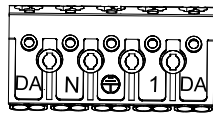
AC 220-240V/50-60Hz

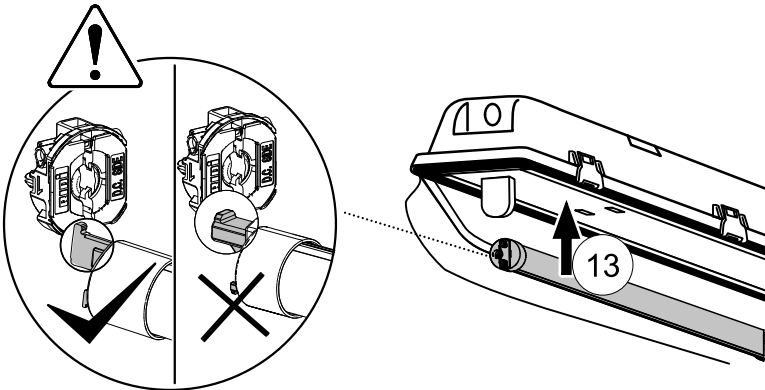
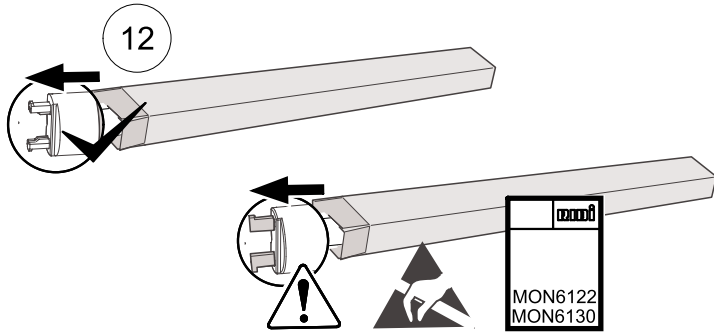
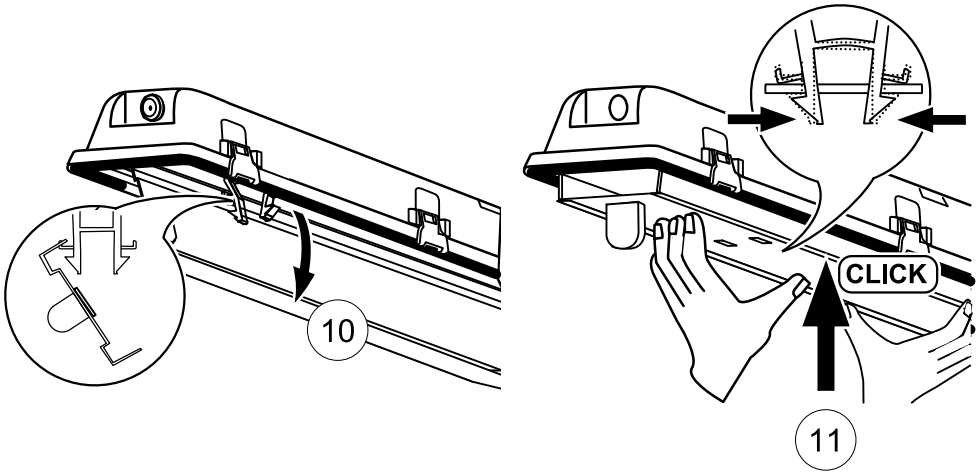
	mm ²	A
sol.	0,5-1,0	9
0,5-2,5mm ²	1,5-2,5	12

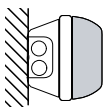
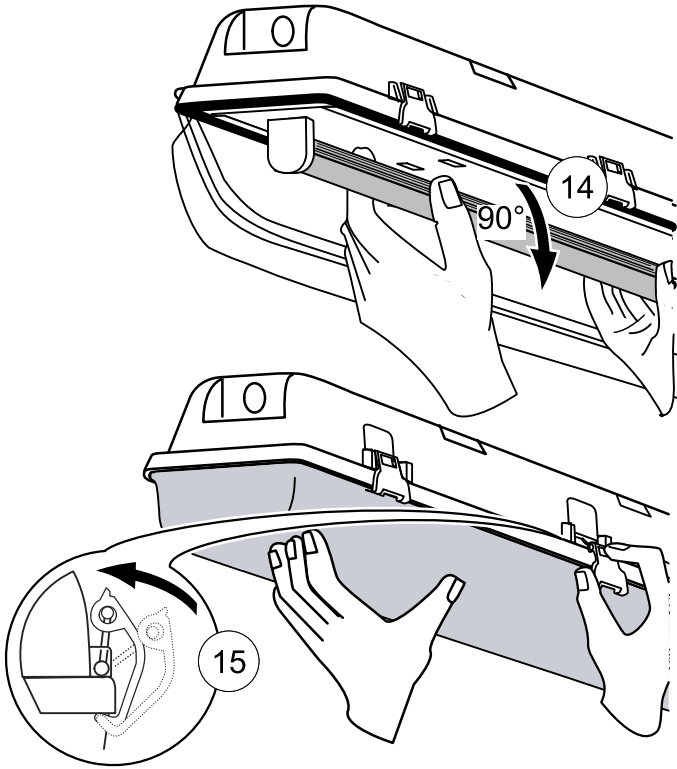
	Ø	A
	0,8-1,2	9
max. ø1,8mm	1,3-1,8	12



PFZO-T16-R.../DA
PFZOA-T16-R.../DA







0208971
ZBS-W PFZ

