

GFA 18-M | GFA 18-E | GFA 18-W | GFA 18-WM | GFA 18-B



1 600 A01 3P6 | 1 600 A00 1SJ | 1 600 A01 3P7 | 1600A02EP6 / 1600A02EP7 | 1 600 A00 1SL

1 609 92A 823 (2022.08) AS / 2

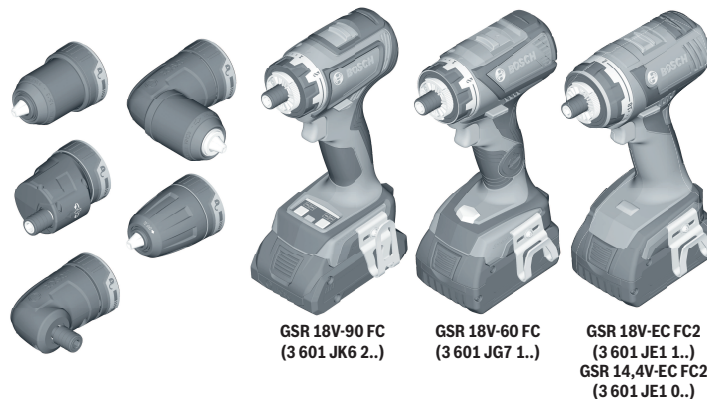


1 609 92A 823

Robert Bosch Power Tools GmbH
70538 Stuttgart
GERMANY
www.bosch-pt.com



BOSCH



GSR 18V-90 FC
(3 601 JK6 2..)

GSR 18V-60 FC
(3 601 JG7 1..)

GSR 18V-EC FC2
(3 601 JE1 1..)
GSR 14,4V-EC FC2
(3 601 JE1 0..)

Deutsch

- Montieren Sie die Aufsätze ausschließlich an die folgenden Elektrowerkzeuge:
- GSR 18V-90 FC
 - GSR 18V-60 FC
 - GSR 18V-EC FC2/ GSR 14,4V-EC FC2

Andernfalls könnte das Elektrowerkzeug beschädigt werden und es besteht Verletzungsgefahr.

English

- Mount the attachments solely on the following power tools:
- GSR 18V-90 FC
 - GSR 18V-60 FC
 - GSR 18V-EC FC2/ GSR 14,4V-EC FC2

Otherwise, the power tool may be damaged and there is a risk of injury.

Français

- Ne montez les adaptateurs que sur les outils électroportatifs suivants :
- GSR 18V-90 FC
 - GSR 18V-60 FC
 - GSR 18V-EC FC2/ GSR 14,4V-EC FC2

L'outil électroportatif pourrait sinon être endommagé et il y a un risque de blessures.

Español

- Monte los suplementos solamente en las siguientes herramientas eléctricas:
- GSR 18V-90 FC
 - GSR 18V-60 FC
 - GSR 18V-EC FC2/ GSR 14,4V-EC FC2

En caso contrario, podría averiarse la herramienta eléctrica y existir peligro de lesiones.

Português

- Monte os complementos exclusivamente nas seguintes ferramentas elétricas:
- GSR 18V-90 FC
 - GSR 18V-60 FC
 - GSR 18V-EC FC2/ GSR 14,4V-EC FC2

Caso contrário, a ferramenta elétrica pode ficar danificada e existe perigo de ferimentos.

Italiano

- Montare gli accessori esclusivamente sui seguenti elettrostrumenti:
- GSR 18V-90 FC
 - GSR 18V-60 FC
 - GSR 18V-EC FC2/ GSR 14,4V-EC FC2

In caso contrario, l'elettrostrumento potrebbe danneggiarsi e vi sarebbe pericolo di lesioni.

Nederlands

- Monteer de opzetstukken uitsluitend op de volgende elektrische gereedschappen:
- GSR 18V-90 FC
 - GSR 18V-60 FC
 - GSR 18V-EC FC2/ GSR 14,4V-EC FC2

Anders kan het elektrische gereedschap beschadigd worden en bestaat er verwondingsgevaar.

Dansk

- Monter kun forsætterne på følgende el-værktøjer:
- GSR 18V-90 FC
 - GSR 18V-60 FC
 - GSR 18V-EC FC2/ GSR 14,4V-EC FC2

I modsat fald kan el-værktøjet blive ødelagt, ligesom der er risiko for personskader.

Svensk

- Montera tillsatserna endast på följande elverktyg:
- GSR 18V-90 FC
 - GSR 18V-60 FC
 - GSR 18V-EC FC2/ GSR 14,4V-EC FC2

I annat fall kan elverktyget skadas och det finns risk för personskador.

Norsk

- Det må kun monteres forsatter på følgende elektroverktøy:
- GSR 18V-90 FC
 - GSR 18V-60 FC
 - GSR 18V-EC FC2/ GSR 14,4V-EC FC2

Ellers kan elektroverktøyet bli skadet, og det kan oppstå personskader.

Suomi

- Asenna vaihtopäitä vain seuraaviin sähkötyökaluihin:
- GSR 18V-90 FC
 - GSR 18V-60 FC
 - GSR 18V-EC FC2/ GSR 14,4V-EC FC2

Muuten sähkötyökalu voi vaurioitua ja aiheuttaa loukkaantumisia.

Ελληνικά

- Συναρμολογείτε τα προσαρτήματα αποκλειστικά στα ακόλουθα ηλεκτρικά εργαλεία:
- GSR 18V-90 FC
 - GSR 18V-60 FC
 - GSR 18V-EC FC2/ GSR 14,4V-EC FC2

Διαφορετικά το ηλεκτρικό εργαλείο μπορεί να υποστεί ζημιά και υπάρχει κίνδυνος τραυματισμού.

Türkçe

- Başlıkları yalnızca aşağıdaki elektrikli el aletlerine monte edin:
- GSR 18V-90 FC
 - GSR 18V-60 FC
 - GSR 18V-EC FC2/ GSR 14,4V-EC FC2

Aksi takdirde elektrikli el aleti hasar görebilir ve yaralanma tehlikesi vardır.

Polski

- Wymienne uchwyty wolno montować wyłącznie w następujących elektronarzędziach:
- GSR 18V-90 FC
 - GSR 18V-60 FC
 - GSR 18V-EC FC2/ GSR 14,4V-EC FC2

W przeciwnym wypadku istnieje ryzyko uszkodzenia elektronarzędzia, a także ryzyko doznania obrażeń.

Čeština

- Nástavce montujte výhradně na následující elektrická nářadí:
- GSR 18V-90 FC
 - GSR 18V-60 FC
 - GSR 18V-EC FC2/ GSR 14,4V-EC FC2

Jinak se může elektrické nářadí poškodit a hrozí nebezpečí poranění.

Slovenčina

- Nadstavce montujte výlučne na nasledovné elektrické náradia:
- GSR 18V-90 FC
 - GSR 18V-60 FC
 - GSR 18V-EC FC2/ GSR 14,4V-EC FC2

Inak sa môže elektrické náradie poškodiť a hrozí nebezpečenstvo poranenia.

Magyar

- Az adapterek kizárólag a következő elektromos kéziszerszámokra szerelhetők:
- GSR 18V-90 FC
 - GSR 18V-60 FC
 - GSR 18V-EC FC2/ GSR 14,4V-EC FC2

Az elektromos kéziszerszám ellenkező esetben megrongálódhat és sérülésveszély áll fenn.

Русский

- Устанавливайте насадки только на следующие электронструменты:
- GSR 18V-90 FC
 - GSR 18V-60 FC
 - GSR 18V-EC FC2/ GSR 14,4V-EC FC2

В противном случае возможно повреждение электронинструмента и существует опасность травм.

Українська

► Використовуйте насадки виключно на наступні електроінструменти:

- GSR 18V-90 FC
- GSR 18V-60 FC
- GSR 18V-EC FC2/ GSR 14,4V-EC FC2

Інакше можливе пошкодження електроінструменту і існує небезпека травм.

Қазақ

► Саптамаларды тек төмендегі электр құралдарына монтаждаңыз:

- GSR 18V-90 FC
- GSR 18V-60 FC
- GSR 18V-EC FC2/ GSR 14,4V-EC FC2

Өйтпесе электр құралына зақым келіп, жарақаттану қаупі туындайды.

Română

► Monteaază adaptorul exclusiv la următoarele scule electrice:

- GSR 18V-90 FC
- GSR 18V-60 FC
- GSR 18V-EC FC2/ GSR 14,4V-EC FC2

În caz contrar, scula electrică se poate deteriora și există pericolul de rănire.

Български

► Монтирайте приставките изключително и само върху следните електроинструменти:

- GSR 18V-90 FC
- GSR 18V-60 FC
- GSR 18V-EC FC2/ GSR 14,4V-EC FC2

В противен случай електроинструментът може да се повреди и съществува опасност от нараняване.

Македонски

► Монтирајте додатоци исклучиво на следните електрични алати:

- GSR 18V-90 FC
- GSR 18V-60 FC
- GSR 18V-EC FC2/ GSR 14,4V-EC FC2

Инаку електричниот алат може да се оштети и постои опасност од повреда.

Srpski

► Adaptere montirajte isključivo na sledeći električni alat:

- GSR 18V-90 FC
- GSR 18V-60 FC
- GSR 18V-EC FC2/ GSR 14,4V-EC FC2

U suprotnom bi električni alat mogao da se ošteti i postoji opasnost od povrede.

Slovenščina

► Nastavke namestite izključno na naslednja električna orodja:

- GSR 18V-90 FC
- GSR 18V-60 FC
- GSR 18V-EC FC2/ GSR 14,4V-EC FC2

V nasprotnem primeru se lahko električno orodje poškoduje in povzroči telesne poškodbe.

Hrvatski

► Montirajte nastavke isključivo na sljedeće električne alate:

- GSR 18V-90 FC
- GSR 18V-60 FC
- GSR 18V-EC FC2/ GSR 14,4V-EC FC2

U suprotnom električni alat se može oštetiti i postoji opasnost od ozljede.

Eesti

► Paigaldage otsakud üksnes järgmistele elektrilistele tööriistadele:

- GSR 18V-90 FC
- GSR 18V-60 FC
- GSR 18V-EC FC2/ GSR 14,4V-EC FC2

Vastasel juhul võib elektriline tööriist kahjustada saada ning tekib kehavigastuste oht.

Latviešu

► Montējiet adapterus tikai un vienīgi uz šādiem elektroinstrumentiem:

- GSR 18V-90 FC
- GSR 18V-60 FC
- GSR 18V-EC FC2/ GSR 14,4V-EC FC2

Pretejā gadījumā elektroinstrumenti var tikt bojāti, radot savainojumus tā lietotājam.

Lietuvių k.

► Priedėlius montuokite tik prie šių elektrinių įrankių:

- GSR 18V-90 FC
- GSR 18V-60 FC
- GSR 18V-EC FC2/ GSR 14,4V-EC FC2

Priešingu atveju gali būti pažeistas elektrinis įrankis ir išskirti sužalojimo pavojus.

日本語

► アタッチメントは以下の電動工具にのみ取り付けてください:

- GSR 18V-90 FC
- GSR 18V-60 FC
- GSR 18V-EC FC2/ GSR 14,4V-EC FC2

そうしないと電動工具が損傷し、けがをするおそれがあります。

中文

► 只能將附件安裝在下列電動工具上:

- GSR 18V-90 FC
- GSR 18V-60 FC
- GSR 18V-EC FC2/ GSR 14,4V-EC FC2

否則電動工具可能會受損並存在人員受傷的危險。

繁體中文

► 僅可將轉接頭安裝至下列電動工具:

- GSR 18V-90 FC
- GSR 18V-60 FC
- GSR 18V-EC FC2/ GSR 14,4V-EC FC2

否則可能造成電動工具損壞，而且人員也有受傷之虞。

한국어

► 부속품은 다음의 전동공구에만 장착하십시오:

- GSR 18V-90 FC
- GSR 18V-60 FC
- GSR 18V-EC FC2/ GSR 14,4V-EC FC2

그렇지 않을 경우 전동공구가 손상되어 부상을 입을 위험이 있습니다.

ไทย

► ประกอบอุปกรณ์ติดตั้งเฉพาะกับเครื่องมือไฟฟ้าต่อไปนี้เท่านั้น:

- GSR 18V-90 FC
- GSR 18V-60 FC
- GSR 18V-EC FC2/ GSR 14,4V-EC FC2

มีฉะนั้นเครื่องมือไฟฟ้าอาจได้รับความเสียหาย และอาจทำให้เกิดการบาดเจ็บได้

Bahasa Indonesia

► Hanya pasang aksesoris tambahan pada perkakas listrik berikut:

- GSR 18V-90 FC
- GSR 18V-60 FC
- GSR 18V-EC FC2/ GSR 14,4V-EC FC2

Jika tidak, perkakas listrik dapat mengalami kerusakan dan terdapat risiko cedera.

Tiếng Việt

► Chỉ lắp các đồ gá lên các dụng cụ điện sau đây:

- GSR 18V-90 FC
- GSR 18V-60 FC
- GSR 18V-EC FC2/ GSR 14,4V-EC FC2

Nếu không dụng cụ điện có thể bị hư hỏng và có nguy cơ bị thương.

عربي

► قم بتثبيت الملحقات على العدد الكهربائية التالية فقط:

- GSR 18V-90 FC
- GSR 18V-60 FC
- GSR 18V-EC FC2/ GSR 14,4V-EC FC2

وإلا فقد تتعرض العدة الكهربائية للضرر وينشأ خطر الإصابة.

فارسی

► پایه های ابزارگیر را منحصرأ به ابزارهای برقی زیر نصب کنید:

- GSR 18V-90 FC
- GSR 18V-60 FC
- GSR 18V-EC FC2/ GSR 14,4V-EC FC2

در غیر اینصورت ممکن است ابزار برقی آسیب ببیند و خطر جراحت وجود دارد.