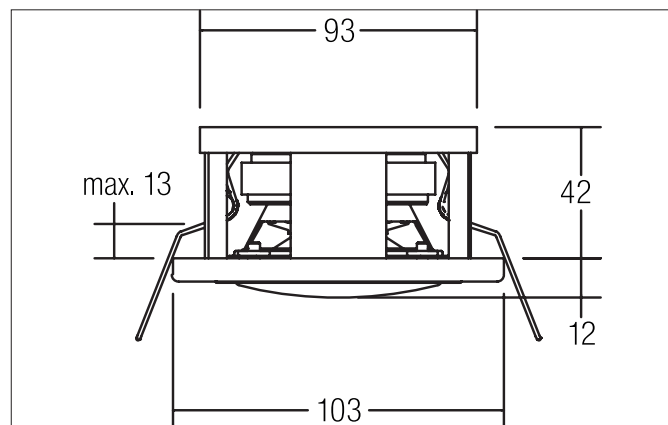


RIVY Deckeneinbau-Lautsprecher, DA 93 mm, 6/8 W, 8 Ohm

Artikel-Nr. 3092.07

Licht.
Für Generationen.**Ausschreibungstext**

Deckeneinbau-Lautsprecher, DA 93 mm, 6/8 W, 8 Ohm, weiß matt, rund. Ausgeführt in kompakter Bauform für werkzeuglose Schnellmontage zum Deckeneinbau. Nenn- / Musikbelastbarkeit: 6/8 W, Impedanz: 8 Ohm, Schalldruckpegel: 1 W/1 m: 86 dB (bei Nennleistung 94 dB), Übertragungsbereich (-3 db): 250 - 20.000 Hz, Übertragungsbereich (-10 db): 170 - 21.000 Hz, Ausführung: Frontring (Kunststoff) und Lochblechabdeckung in weiß. Montage mit Einbaufedern. Anschluss durch 2-adrige Leitung mit Anschlussklemme.

Feuchtigkeitsimprägnierte Membran:
Eingeschränkter Schutz vor Feuchtigkeit (nicht für den dauerhaften Betrieb im Außenbereich geeignet).

Material: Stahl / Kunststoff Montageart: Einbaumontage, Montageort: Deckenmontage, Material: Stahl / Kunststoff, Schutzart raumseitig: nach DIN EN 60529: IP20, Verstellbarkeit: nicht verstellbar, .

RIVY Deckeneinbau-Lautsprecher, DA 93 mm, 6/8 W, 8 Ohm
 Artikel-Nr. 3092.07

Licht.
 Für Generationen.

Artikeldaten	
Artikel-Nr.	3092.07
GTIN	4250047706410
Serienname	RIVY
Kurzbeschreibung	Deckeneinbau-Lautsprecher, DA 93 mm, 6/8 W, 8 Ohm
Material	Kunststoff
Farbe	weiß
Ausführung der Oberfläche	matt
Form	rund
Außendurchmesser	103 mm
Einbaudurchmesser	93 mm
Einbautiefe	42 mm
Aufbauhöhe	12 mm
Nettogewicht	0,411 kg
Konformität	CE, UKCA

Logistische Daten	
Bruttogewicht	0,486 kg
Länge Verpackung	150 mm
Breite Verpackung	135 mm
Höhe Verpackung	125 mm
Entsorgung am Ende der Lebensdauer	Das Produkt darf nicht mit dem Hausmüll entsorgt werden. Sie sind verpflichtet, solche Elektro-Altgeräte separat zu entsorgen. Informieren Sie sich bitte bei Ihrer Kommune über die Möglichkeiten der geregelten Entsorgung. Mit der getrennten Entsorgung führen Sie die Altgeräte dem Recycling oder anderen Formen der Wiederverwertung zu. Sie helfen damit zu vermeiden, dass u. U. belastende Stoffe in die Umwelt gelangen.