

Montageanleitung/Mounting Instructions SOLID

Wichtiger Hinweis!

Arbeiten an elektrischen Anlagen und elektrischen Betriebsmitteln dürfen nur von einer Elektrofachkraft vorgenommen werden. Unbedingt vor Beginn der Montage elektrische Leitungen spannungsfrei schalten. Alle u.g. Leuchten sind für den Betrieb am NVG/NVG (Standard), ACM und DCM12E nicht geeignet.

Achtung, unbedingt lesen!

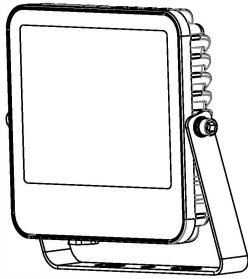
Bei Schäden, die durch Nichtbeachtung der Anleitung verursacht werden, erlischt der Garantieanspruch. Für Folgeschäden, die daraus resultieren übernehmen wir keine Haftung. Diese Bedienungsanleitung ist vor Inbetriebnahme des Produktes genauestens durchzulesen.

Important information

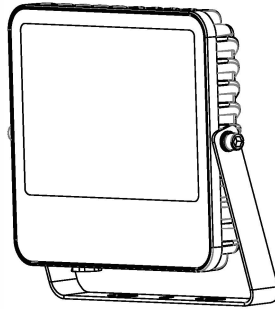
These instructions are intended solely for trained electricians or the installation company responsible. All luminaires mentioned below are not suitable for operation on NVG/NVG (standard), ACM and DCM12E.

Caution!

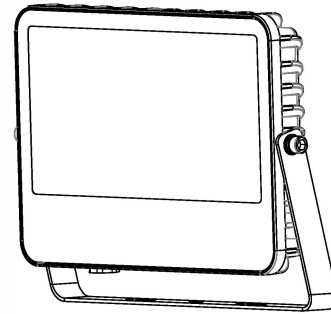
Claims for warranty cannot be lodged in the event of damage caused by non-observance of these instructions. We do not accept any liability for follow-on damage resulting from this. These operating instructions must be read very thoroughly before commissioning the product.



10W
YFLSO-LANS-1001



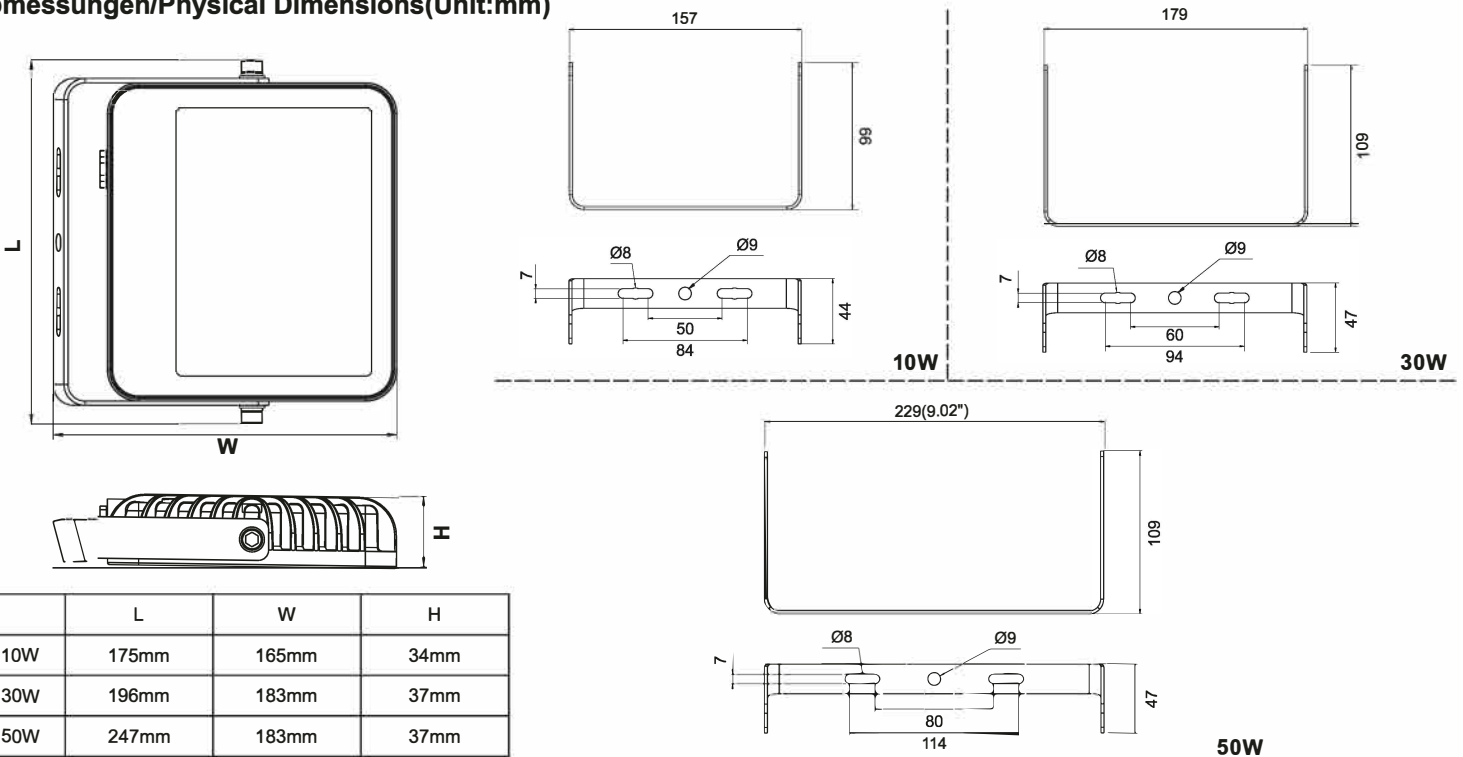
30W
YFLSO-LANS-3001



50W
YFLSO-LANS-5001



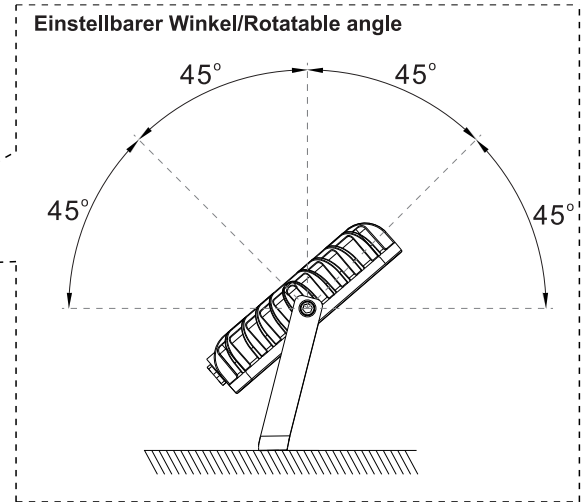
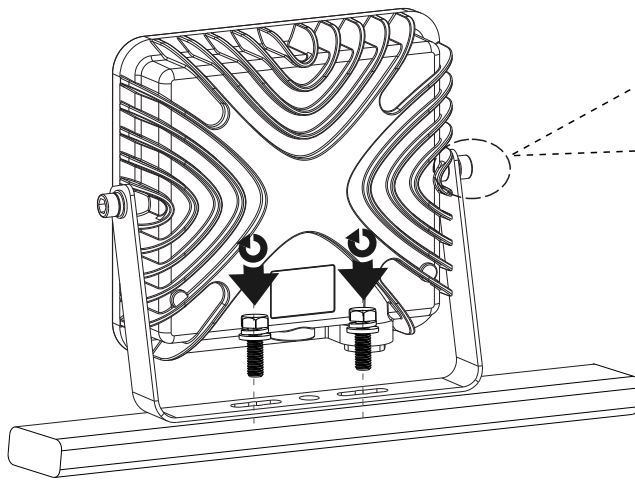
Abmessungen/Physical Dimensions(Unit:mm)



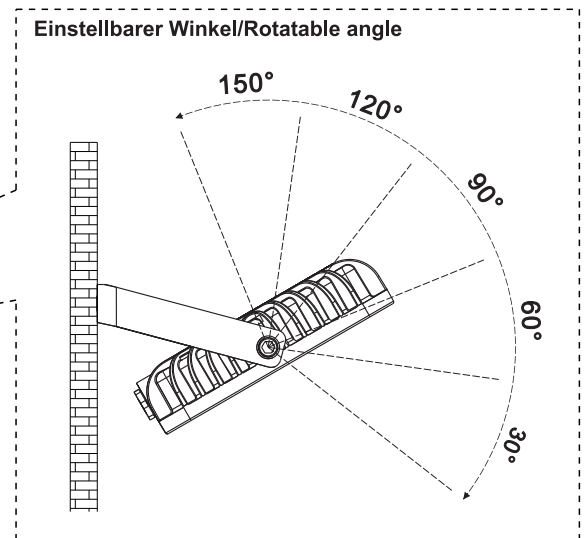
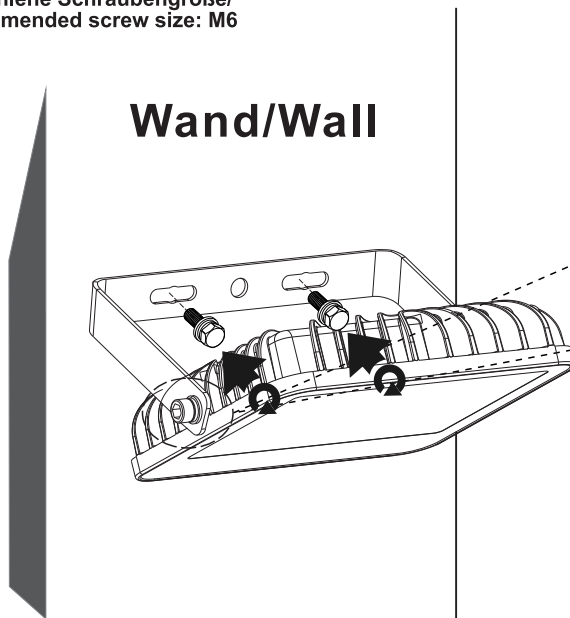
Produktspezifikation/ Product Specifications	10W	30W	50W
Eingangsspannung/ Input Voltage	220-240 VAC 50Hz / 216 VDC		
Außen Maße/ Outlook Dimensions	175x165x34mm	196x183x37mm	247x183x37mm
Nettogewicht der Leuchte/ Luminaire Net Weight	0.7±0.3kg	0.9±0.3kg	1.1±0.3kg
Betriebstemperatur/ Working Temperature	-30°C to +50°C		
Lagertemperatur/ Storing Temperature	-40°C to +70°C		

Montageanleitung/Mounting Instructions SOLID

- ① **Empfohlene Schraubengröße/
Recommended screw size: M6**



- ② **Empfohlene Schraubengröße/
Recommended screw size: M6**



L	braun/brown
N	blau/blue
⊕ GND	grün/gelb green/yellow

• Die Lampe beinhaltet eine Leuchtmittel Energieeffizienzklasse C
For the energy efficiency class, the LED belongs to C

• Die in dieser Leuchte enthaltene Lichtquelle darf nur vom Hersteller oder seinem Kundendienst oder einer ähnlich qualifizierten Person ausgetauscht werden.

The light source contained in this luminaire shall only be replaced by the manufacturer or his service agent or a similar qualified person.

• Bei Anschlüssen des Typs Y darf ein beschädigtes externes flexibles Kabel oder eine beschädigte Leitung dieser Leuchte ausschließlich vom Hersteller oder seinem Kundendienst oder einer ähnlich qualifizierten Person ersetzt werden, um eine Gefährdung zu vermeiden.

For type Y attachments:

if the external flexible cable or cord of this luminaire is damaged, it shall be exclusively replaced by the manufacturer or his service agent or a similar qualified person in order to avoid a hazard.