



MASTER LEDspot ExpertColor AR111



MAS LEDExpertColor 20-100W 930 AR111 45D

MASTER LEDspot LV ExpertColor schafft ein warmes und komfortables Ambiente im Hotel- und Gastgewerbe wie im eigenen Heim. Es erreicht dieses Ambiente durch überragendes Licht mit angepasstem Spektrum, hohem CRI-Wert und leistungsstarker Dimm-Funktion. Das Ergebnis? Ein wundervolles Beleuchtungserlebnis. Darüber hinaus ist das innovative Linsendesign ohne Einfassung durch ihr sauberes und klares Aussehen für nahezu jede Inneneinrichtung geeignet. Sie können außerdem die gesamte ExpertColor-Familie nutzen, die auch Lampen der Serien LEDspot MV und LEDspot Par einschließt.

Produkt Daten

Allgemeine Informationen	
Socket	G53
Nennlebensdauer	40.000 Stunde(n)
Schaltzyklus	50.000
Beleuchtungstechnologie	LED
Referenz für Lichtstrommessung	Narrow Cone
Lichttechnische Daten	
Farbcode	930 [CCT of 3000K]
Ausstrahlungswinkel (Nom)	45 Grad
Lichtstrom	1.270 lm
Lichtstärke (Nom)	2.200 cd
Lichtfarbe	Weiß (WH)
Nennlichtausbeute (Nom)	63 lm/W
Ähnlichste Farbtemperatur (Nom)	3000 K
Farbkonsistenz	<4
Farbwiedergabeindex (CRI)	95

Restlichtstrom am Ende der Nennlebensdauer (Nom.)	70 %
Lichtstrom im 90° -Kegel (Nennwert)	1.270 lm
Flackerwert (PstLM) – Flackerwert gemäß EN 61000-3-3	1
Messung der Sichtbarkeit des Stroboskopeffekts (SVM)	1,5
Photobiologische Sicherheit gemäß EN 62471	RG1
Betrieb und Elektrik	
Netzfrequenz	50 to 60 Hz
Eingangsfrequenz	50 bis 60 Hz
Systemleistung	20 W
Lampenstrom (Nom)	2.000 mA
Äquivalente Leistung	100 W
Startzeit (Nom)	0,5 s
Aufwärmzeit bis 60 % Licht	0,5 s

MASTER LEDspot ExpertColor AR111

Leistungsfaktor (Bruchteil)	0.7
Spannung (Nom)	12 V

Temperatur

Umgebungstemperaturbereich	-20 °C bis 45 °C
Gehäusetemperatur (Nom)	77 °C

Lichtregelung und Dimmen

Dimmbar	Nur mit Spezial-Dimmern
---------	-------------------------

Mechanik und Gehäuse

Kolbenausführung	Klar
Kolbenform	AR111

Genehmigung und Anwendung

Energieeffizienzklasse	G
Geeignet für Akzentbeleuchtung	Ja
Energieverbrauch kWh/1.000 Std.	20 kWh
EPREL Registrierungsnummer	1122532
EU RoHS-konform	Ja
EyeComfort	Ja

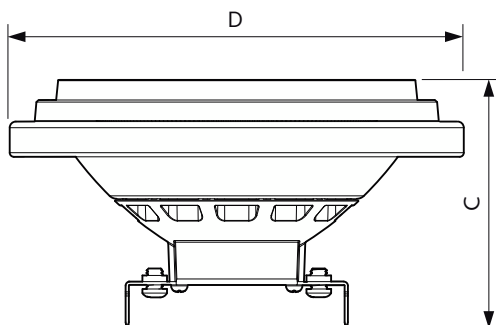
Anwendungsbedingungen

ist eine Verwendung in geschlossenen Leuchten möglich	No
---	----

Produktdaten

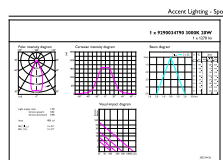
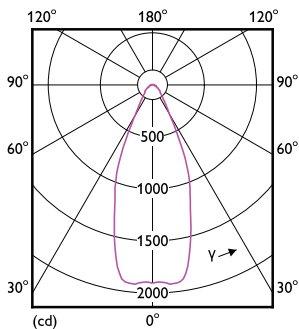
Bestell-Produktname	MAS LEDExpertColor 20-100W 930 AR111 45D
Gesamtbezeichnung des Produkts	MAS LEDExpertColor 20-100W 930 AR111 45D
Gesamt-Produktcode	871951442971000
Bestellcode	42971000
Material-Nr. (12NC)	929003479002
Anzahl pro Verpackung	1
Nettogewicht (Einzelteil)	0,162 kg
EAN/UPC – Produkt/Kiste	8719514429710
Zähler – Pakete pro Außenkarton	6
EAN Umverpackung	8719514429727

Abmessungsskizzen



Product	D	C
MAS LEDExpertColor 20-100W 930 AR111 45D	111 mm	62 mm

Photometrische Daten

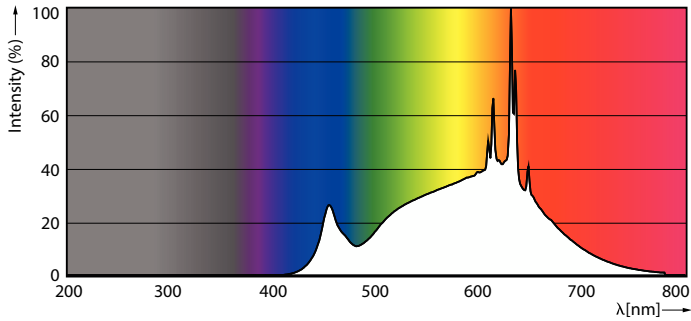


Light Distribution Diagram - MAS LEDExpertColor 20-100W 930 AR111 45D

Accent Lighting Spots - MAS LEDExpertColor 20-100W 930 AR111 45D

MASTER LEDspot ExpertColor AR111

Photometrische Daten



Spectral Power Distribution Colour - MAS LEExpertColor 20-100W 930 AR111 45D

Lebensdauer



Life Expectancy Diagram



Lumen Maintenance Diagram - MAS LEExpertColor 20-100W 930 AR111 45D

