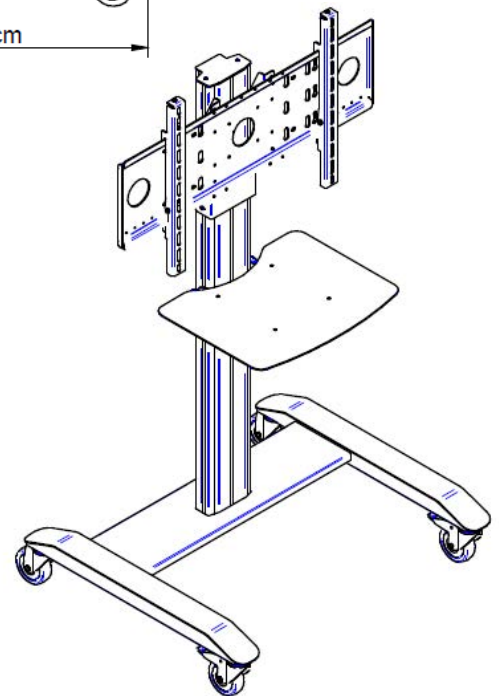
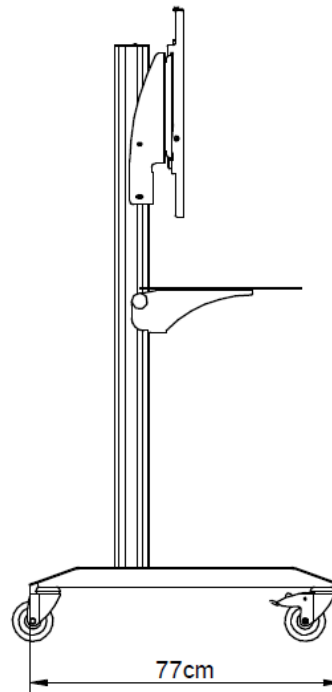
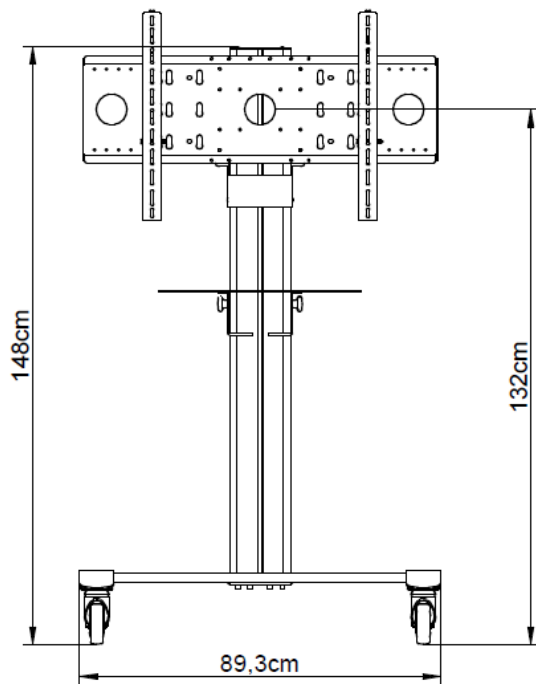




Mobiler Displayständer

Grundkonstruktion:	Stahlblech pulverbeschichtet in RAL 9005 Tiefschwarz, Feinstruktur
Abmessungen:	H 136 x B 89,3 x T 77 cm (mit Stellfüßen) H 148 x B 89,3 x T 77 cm (mit Leichtlaufrollen)
Verstellung:	ca. 50 cm – stufenlos durch die Verschraubung in Nutenkanälen
Traglast:	Bis max. 80 kg und 75"
Montageart:	Mobil auf 4 Rollen (ca. 10 cm Ø), von denen 2 feststellbar sind, Stellfüße optional lieferbar um eventuelle Unebenheiten auszugleichen
Ausstattung:	Universalhalterung nach VESA Standard 100x100 – 800x400, systemeigenes Kabelmanagement erfolgt innerhalb der Säule in zwei integrierten Kabelkanälen, höhenverstellbare Ablage (50 x 40 cm) für z. B. Laptop oder Tastatur bis max. 5 kg Traglast, abnehmbar
Transport:	Lieferung erfolgt zerlegt und kartonverpackt!



Unser Standard

Säule: RAL 9005 Tiefschwarz, Feinstruktur
Fuß: RAL 9005 Tiefschwarz, Feinstruktur