

# Rittal – The System.

Faster – better – everywhere.

## Kompakt-Schaltschrank HD Compact enclosure HD Coffret électrique HD



HD 1302.600	HD 1314.600
HD 1306.600	HD 1315.600
HD 1307.600	HD 1316.600
HD 1308.600	HD 1317.600
HD 1310.600	HD 1320.600

Montage- und Bedienungsanleitung  
Assembly and operating instructions  
Notice de montage et d'emploi

ENCLOSURES

POWER DISTRIBUTION

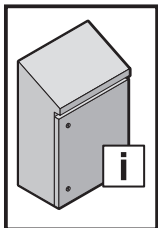
CLIMATE CONTROL

IT INFRASTRUCTURE

SOFTWARE & SERVICES

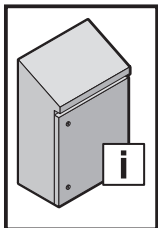


FRIEDHELM LOH GROUP

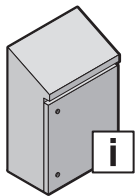


**Inhaltsverzeichnis**  
**Contents**  
**Sommaire**

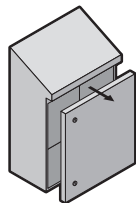
<b>DE</b>	<b>EN</b>	<b>FR</b>
Seite	Page	Page
<b>1. Hinweise zur Dokumentation</b> <b>4</b>	<b>1. Notes on documentation</b> <b>4</b>	<b>1. Remarques relatives à la documentation</b> <b>4</b>
1.1 CE-Kennzeichnung 4	1.1 CE labelling 4	1.1 Certification CE 4
1.2 Aufbewahrung der Unterlagen 4	1.2 Storing the documents 4	1.2 Conservation des documents 4
1.3 Verwendete Symbole 4	1.3 Symbols used 4	1.3 Symboles utilisés 4
1.4 Mitgeltende Unterlagen 4	1.4 Other applicable documents 4	1.4 Autres documents applicables 4
1.5 Normative Verweise 4	1.5 Normative references 4	1.5 Renvois à la norme 4
<b>2. Sicherheitshinweise</b> <b>5 – 7</b>	<b>2. Safety instructions</b> <b>5 – 7</b>	<b>2. Consignes de sécurité</b> <b>5 – 7</b>
<b>3. Gerätebeschreibung</b> <b>8 – 11</b>	<b>3. Device description</b> <b>8 – 11</b>	<b>3. Description du coffret</b> <b>8 – 11</b>
3.1 Bestimmungsgemäße Verwendung 8 – 9	3.1 Proper usage 8 – 9	3.1 Utilisation correcte du coffret 8 – 9
3.2 Zusätzliche Verwendungsmöglichkeiten 10	3.2 Additional possible uses 10	3.2 Possibilités d'utilisation complémentaires 10
3.3 Funktionsbeschreibung und Bestandteile 10	3.3 Function description and components 10	3.3 Description fonctionnelle et éléments 10
3.4 Lieferumfang 11	3.4 Materials used 11	3.4 Composition de la livraison 11
3.5 Verwendete Materialien 11	3.5 Materials used 11	3.5 Matériaux utilisés 11
<b>4. Montage und Aufstellung</b> <b>12 – 23</b>	<b>4. Assembly and siting</b> <b>12 – 23</b>	<b>4. Montage et implantation</b> <b>12 – 23</b>
4.1 Anforderungen an den Aufstellort 12	4.1 Site requirements 12	4.1 Exigences concernant le lieu d'implantation 12
4.2 Demontage/Montage Tür, Türanschlagwechsel 13	4.2 Dismantling/fitting the door, changing the door hinge 13	4.2 Démontage / montage de la porte, charnières réversibles 13
4.3 Schließrichtung, Umbau 14	4.3 Changing the direction of closure 14	4.3 Démontage de la serrure 14
4.4 Montageplatte, Einbau 15	4.4 Mounting plate, installation 15	4.4 Montage de la plaque de montage 15
4.5 Kabel einführen/abfangen 16	4.5 Introducing/supporting cables 16	4.5 Introduction / décharge de traction des câbles 16
4.6 Innenausbau, Tür 17	4.6 Interior installation, door 17	4.6 Aménagement intérieur de la porte 17
4.7 Innenausbau, Schrank 18	4.7 Interior installation, enclosure 18	4.7 Aménagement intérieur du coffret 18
4.8 Wandbefestigung mit Abstand 19 – 20	4.8 Wall mounting with spacer brackets 19 – 20	4.8 Fixation murale avec patte d'écartement 19 – 20
4.9 Anschweißen 21	4.9 Welding 21	4.9 Souder 21
4.10 Wandbefestigung ohne Abstand 22	4.10 Wall mounting without spacer brackets 22	4.10 Fixation murale sans écartement 22
4.11 Befestigung an eigenen Konstruktionen 22	4.11 Mounting on own constructions 22	4.11 Fixation sur constructions 22
4.12 Erdung und Potenzialausgleich 23	4.12 Earthing and potential equalisation 23	4.12 Mise à la terre et équipotentialité 23
<b>5. Transport</b> <b>24</b>	<b>5. Transport</b> <b>24</b>	<b>5. Transport</b> <b>24</b>
<b>6. Installation</b> <b>25</b>	<b>6. Installation</b> <b>25</b>	<b>6. Installation</b> <b>25</b>
<b>7. Erdung und Potenzialausgleich</b> <b>25</b>	<b>7. Earthing and potential equalisation</b> <b>25</b>	<b>7. Mise à la terre et équipotentialité</b> <b>25</b>
<b>8. Bedienung</b> <b>25</b>	<b>8. Operation</b> <b>25</b>	<b>8. Utilisation</b> <b>25</b>
<b>9. Reinigung und Desinfektion</b> <b>26 – 27</b>	<b>9. Cleaning and disinfecting</b> <b>26 – 27</b>	<b>9. Nettoyage et désinfection</b> <b>26 – 27</b>
<b>10. Inspektion und Wartung</b> <b>28</b>	<b>10. Inspection and maintenance</b> <b>28</b>	<b>10. Inspection et entretien</b> <b>28</b>
<b>11. Lagerung</b> <b>28</b>	<b>11. Storage</b> <b>28</b>	<b>11. Stockage</b> <b>28</b>
<b>12. Technische Daten/ Schutzgrade/ Verlustleistung</b> <b>29 – 31</b>	<b>12. Technical specifications/ Degrees of protection/ Heat loss</b> <b>29 – 31</b>	<b>12. Caractéristiques techniques / Indices de protection / Puissance dissipée</b> <b>29 – 31</b>
<b>13. Ersatzteile</b> <b>32 – 33</b>	<b>13. Spare parts</b> <b>32 – 33</b>	<b>13. Pièces de rechange</b> <b>32 – 33</b>
<b>14. Garantie</b> <b>34</b>	<b>14. Guarantee</b> <b>34</b>	<b>14. Garantie</b> <b>34</b>
<b>15. Kundendienstadressen</b> <b>34</b>	<b>15. Customer services addresses</b> <b>34</b>	<b>15. Coordonnées des services après-vente</b> <b>34</b>



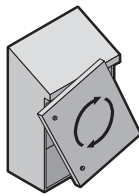
**Inhaltsverzeichnis**  
**Contents**  
**Sommaire**



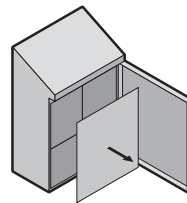
4 – 12 25 – 34



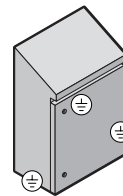
13



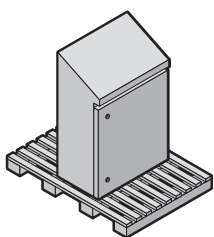
13 – 14



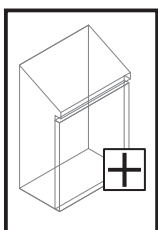
15



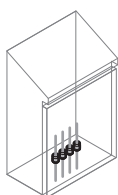
23



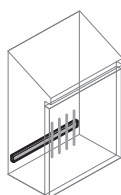
24



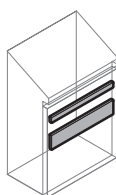
**Zubehör**  
**Accessories**  
**Accessoires**



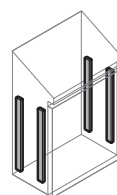
16



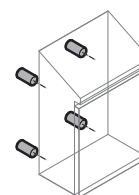
16



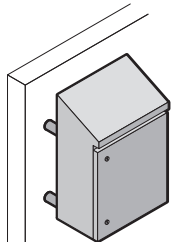
17



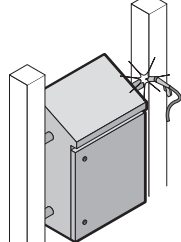
18



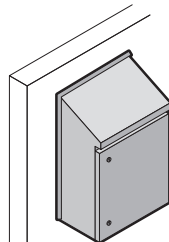
19



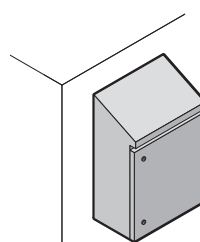
20



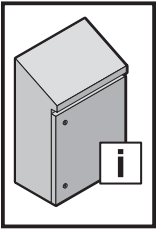
21



22



22



**1. Hinweise zur Dokumentation**  
**1. Notes on documentation**  
**1. Remarques relatives à la documentation**

DE

Die Montageanleitung richtet sich an alle Personen, die über eine entsprechende Fachausbildung verfügen, um Schaltschränke normgerecht mit elektrischen, elektronischen, mechanischen oder pneumatischen Betriebsmitteln auszurüsten, am Bestimmungsort aufzustellen bzw. zu montieren und betriebsfertig anzuschließen.  
 Die Bedienungsanleitung richtet sich an das Bedienpersonal und entsprechend ausgebildete Fachkräfte für elektrotechnische und mechanische Instandhaltung.

**1.1 CE-Kennzeichnung**

Die Konformitätserklärung nach EN 62 208 steht als Download auf der Homepage von Rittal zur Verfügung.

**1.2 Aufbewahrung der Unterlagen**

Der Sicherheitshinweis und der Einlegezettel sind Teil des Produktes. Sie müssen dem Anlagenbetreiber ausgehändigt werden. Dieser übernimmt die Aufbewahrung, damit die Unterlagen im Bedarfsfall zur Verfügung stehen.

**1.3 Verwendete Symbole**

Beachten Sie folgende Sicherheits- und sonstige Hinweise in der Anleitung:



**Gefahr!**  
**Unmittelbare Gefahr für Leib und Leben.**



**Achtung!**  
**Mögliche Gefahr für Produkt und Umwelt.**



**Hinweis auf ein Hygienierisiko**  
 In Verbindung mit der Überschrift „HYGIENERISIKO!“ kann es bei nicht fachgemäßer Handhabung zu einem erhöhten Risiko der Ansammlung von ungewünschten Mikroorganismen kommen.  
 Um dieses zu vermeiden, ist

den entsprechenden Hinweisen unbedingt Folge zu leisten.

**1.4 Mitgeltende Unterlagen**

Für die hier beschriebenen Schaltschränke steht diese Montage- und Bedienungsanleitung als Download unter [www.rittal.de](http://www.rittal.de) zur Verfügung. Für Schäden, die durch Nichtbeachtung dieser Anleitung entstehen, übernehmen wir keine Haftung. Zusätzlich gelten auch die Anleitungen des verwendeten Zubehörs.

**1.5 Normative Verweise**

Die Rittal Kompakt-Schaltschränke HD entsprechen einer Vielzahl technischer Regelwerke, wodurch das Gehäuse für unterschiedlichste Märkte und Einsatzbereiche qualifiziert ist. Eine aktuelle Übersicht finden Sie beim Produkt auf [www.rittal.de](http://www.rittal.de).

**Lebensmittelsicherheit**

Die Hauptverantwortung für die Lebensmittelsicherheit liegt nach der Verordnung über Lebensmittelhygiene EG 852/2004, Artikel 1, Absatz 1a beim Lebensmittelunternehmer.

EN

The assembly instructions are aimed at all persons who have appropriate specialist training to allow them to equip enclosures to conform to standards with electrical, electronic, mechanical or pneumatic operating equipment, to place or install at the destination site and to connect ready to operate.

The operating instructions are for the operating personnel and appropriately trained specialists for electro-technical and mechanical maintenance.

**1.1 CE labelling**

The declaration of conformity according to EN 62 208 can be downloaded from the Rittal homepage.

**1.2 Storing the documents**

The safety notes and the accompanying note are part of the product. They must be given to the plant operator, who is then responsible for the storage of the documents so that they are readily available when needed.

**1.3 Symbols used**

Please observe the following safety instructions and other notes in this guide:



**Danger!**  
**Immediate danger to life and limb.**



**Caution!**  
**Potential threat to the product and its environment.**



**Note indicating a hygiene risk**  
 In conjunction with the “HYGIENE RISK!” heading, means there is the possibility of an increased risk of accumulation of unwanted micro-organisms in case of improper handling. To avoid such an accumulation, the appropriate notes must be observed.

**1.4 Other applicable documents**

These installation instructions and operating instructions for the described enclosures can be downloaded from [www.rittal.com](http://www.rittal.com). We cannot accept any liability for damage associated with failure to observe these instructions. The instructions for any accessories used also apply.

**1.5 Normative references**

Because the Rittal compact enclosures HD conform to many technical regulations, the enclosure is suitable for the widest-range of markets and application areas. A current overview for the product is available at [www.rittal.com](http://www.rittal.com).

**Food safety**

In accordance with the regulation for food hygiene, EU 852/2004 Article 1 Paragraph 1a, the primary responsibility for food safety lies with the food processing company.

FR

La notice de montage s’adresse à toutes les personnes qui possèdent les compétences professionnelles correspondantes, pour équiper les coffrets électriques avec du matériel électrique, électronique, mécanique ou pneumatique dans le respect des normes, pour les installer ou les monter sur le lieu d’exploitation et pour les raccorder pour leur exploitation.  
 La notice d’utilisation s’adresse au personnel d’exploitation et aux spécialistes formés en conséquence pour la maintenance électrotechnique et mécanique.

**1.1 Certification CE**

La déclaration de conformité selon la norme EN 62 208 est disponible par téléchargement sur le site Internet de Rittal.

**1.2 Conservation des documents**

Les consignes de sécurité et la notice jointe font partie du produit. Elles doivent être remises à l’exploitant de l’installation. Celui-ci les conservera de manière à ce qu’elles soient disponibles en cas de besoin.

**1.3 Symboles utilisés**

Tenir compte des consignes de sécurité et autres directives contenues dans cette notice :



**Danger !**  
**Risque de blessure grave, voire mortelle.**



**Attention !**  
**Danger éventuel pour le produit et l’environnement.**



**Remarque au sujet du risque hygiénique**

En combinaison avec le titre « RISQUE HYGIÉNIQUE » et en cas de manipulation inappropriée, il existe un risque élevé d’accumulation de micro-organismes indésirables. Pour éviter cela,

il faut absolument suivre les remarques correspondantes.

**1.4 Autres documents applicables**

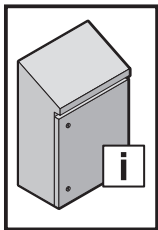
La présente notice de montage et d’utilisation pour les coffrets qui y sont mentionnés peut être téléchargée sur le site internet [www.rittal.fr](http://www.rittal.fr). Nous déclinons toute responsabilité en cas de dommages imputables à la non-observation des instructions contenues dans ces documents. Veuillez également tenir compte des instructions relatives aux accessoires utilisés.

**1.5 Renvois à la norme**

Les coffrets électriques HD Rittal répond à de nombreuses normes techniques qui permettent au coffret d’être homologué pour divers marchés et domaines d’application. Un état actualisé est disponible sur le site internet [www.rittal.fr](http://www.rittal.fr).

**Sécurité des aliments se situe**

La responsabilité principale pour la sécurité des aliments se situe, selon l’ordonnance sur l’hygiène alimentaire CE 852/2004 article 1 paragraphe 1a, au niveau de l’entreprise alimentaire.

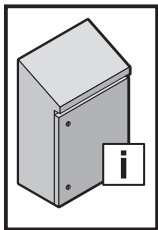


**2. Sicherheitshinweise**  
**2. Safety instructions**  
**2. Consignes de sécurité**

**2. Veiligheidsvoorschriften**  
**2. Säkerhetsinstruktioner**  
**2. Avvertenze di sicurezza**

**2. Advertencias de seguridad**  
**2. Turvallisuusohjeet**  
**2. Sikkerhedsanvisninger**

<b>DE</b>	Warnung vor der Schließbewegung von mechanischen Teilen einer Maschine/Einrichtung	Warnung vor sich bewegenden mechanischen Teilen	Die Anleitung ist zu lesen	Aufsteigen auf eine Fläche ist verboten	Installation durch Elektro-Fachkraft	Installation durch Mechanik-Fachkraft
	Bei der Entwicklung des Kompakt-Schaltsschranks HD wurden bereits im Konstruktionsstadium sicherheitskritische Punkte über eine Risikobewertung nach DIN EN ISO 12100 bewertet und vermieden. Da sich einige wenige Restrisiken nicht ausschließen lassen, sind folgende Hinweise zu beachten. Die Gehäuse müssen während Transport, Auf- und Ausbau gegen Umkippen gesichert werden. Bei einem Nichtbeachten der Sicherheitshinweise besteht die Möglichkeit der Gefahr für Gesundheit und Leben.					
<b>EN</b>	Warning against closing movements for mechanical parts of a machine/device	Warning against independently moving parts	The instructions must be read	Climbing on surfaces is prohibited	Installation by specialist electricians	Installation by specialist mechanics
	During the development of the HD compact enclosure, as part of the design study, a risk evaluation according to DIN EN ISO 12100 was conducted to evaluate and prevent safety-critical items. Because a few residual risks cannot be precluded, the following notes must be observed. The enclosure must be secured against tilting during transport, assembly and configuration. Danger to life and health in case of non-observance of the safety instructions.					
<b>FR</b>	Danger dû à la fermeture des pièces mécaniques d'une machine / installation	Danger dû à des pièces mécaniques mobiles	La notice doit être lue	Il est interdit de marcher sur toute surface	Installation par un électricien confirmé	Installation par un mécanicien confirmé
	Lors du développement du coffret compact HD, les points critiques pour la sécurité ont déjà été analysés et prévenus lors de la fabrication via une analyse des risques selon la norme DIN EN ISO 12100. Les remarques suivantes sont à respecter car quelques risques résiduels ne peuvent pas être supprimés. Lors du transport, du montage et de l'équipement, les coffrets doivent être sécurisés pour ne pas basculer. Il est possible que la santé et la vie des personnes soient mises en danger en cas de non-respect des consignes de sécurité.					
<b>NL</b>	Waarschuwing voor de sluitbeweging van mechanische onderdelen van een machine/voorziening	Waarschuwing voor bewegende mechanische onderdelen	Lees de gebruiksaanwijzing	Het is verboden het oppervlak te betreden	Installatie door elektro-technisch personeel	Installatie door monteur
	Bij de ontwikkeling van de compacte kast HD zijn er al in de ontwerpfase veiligheidskritische punten vastgesteld en vermeden door middel van een risico-evaluatie conform DIN EN ISO 12100. Omdat enkele resterende risico's niet kunnen worden uitgesloten, dienen de volgende instructies in acht te worden genomen. De behuizing dient tijdens het transport, de montage en de configuratie te worden beveiligd tegen kantelen. Wanneer de veiligheidsinstructies niet in acht worden genomen, kan dit leiden tot een risico op letsel en overlijden.					
<b>SE</b>	Varning för stängningsrörelse på mekaniska delar i en maskin/enhet	Varning för rörliga mekaniska delar	Bruksanvisningen måste läsas	Förbjudet att stå på maskinens ytor	Ska installeras av behörig elektriker	Ska installeras av behörig montör
	Vid utvecklingen av kompaktapparatskåp HD har säkerhetskritiska punkter utvärderats och undvikits redan på konstruktionsstadiet genom en riskbedömning enligt DIN EN ISO 12100. Eftersom vissa kvarvarande risker inte kan undvikas helt ska följande information observeras. Lådan måste säkras vid transport, montage och installation så att den inte kan välta. Om säkerhetsanvisningarna inte följs kan det finnas risk för allvarliga skador eller dödsfall.					
<b>IT</b>	Prestare attenzione alla chiusure delle parti meccaniche di una macchina o di un dispositivo	Prestare attenzione alle parti meccaniche in movimento	Leggere le istruzioni	Divieto di salire sulla superficie	L'installazione deve essere eseguita da un elettricista qualificato	L'installazione deve essere eseguita da un meccanico qualificato
	Durante lo sviluppo degli armadietti compatti HD, già in fase di costruzione è stata eseguita una valutazione del rischio secondo la norma DIN EN ISO 12100 volta a identificare gli aspetti critici legati alla sicurezza ed eliminare eventuali pericoli. Dal momento che non è possibile escludere altri rischi, è necessario attenersi alle seguenti istruzioni. Gli armadietti devono essere fissati durante il trasporto e le operazioni di montaggio/allestimento per evitare che si ribaltino. L'insosservanza delle avvertenze di sicurezza può comportare gravi lesioni personali, anche mortali.					
<b>ES</b>	Atención, movimiento de cierre de componentes mecánicos en una máquina/instalación	Atención, componentes mecánicos en movimiento	Leer el manual de instrucciones	Prohibido subirse a una superficie	Instalación a realizar por un técnico electricista cualificado	Instalación a realizar por un técnico mecánico cualificado
	Durante el desarrollo del armario compacto HD ya se evaluaron y subsanaron los puntos críticos para la seguridad a través de una valoración de riesgo según DIN EN ISO 12100. Puesto que algunos riesgos residuales no pueden evitarse, deben tenerse en cuenta las siguientes advertencias. Las cajas deben asegurarse durante el transporte, el montaje y el equipamiento con el fin de evitar el vuelco. Ignorar las advertencias de seguridad puede comportar riesgos para la salud y la vida de las personas.					
<b>FI</b>	Varoitukset koneen/laitteen mekaanisten osien sulkuliikkeestä	Varoitukset liikkuvista mekaanisista osista	Lue käyttöohjeet	Nousu päälle on kielletty	Asennuksen saa suorittaa vain sähköalan ammattilainen	Asennuksen saa suorittaa vain mekaniikkalan ammattilainen
	HD-kompaktikytkentäkaappien kehityksessä on otettu jo suunnitteluvaiheessa huomioon turvallisuuden kannalta kriittiset pisteet DIN EN ISO 12100:n mukaisen riskiarvioinnin perusteella, ja niitä on vältetty. Koska joitakin jäännösriskkejä ei voi välttää, on noudatettava seuraavia ohjeita. Kotelo on kiinnitettävä kuljetuksen sekä asennuksen ja purkamisen aikana kaatumisen estämiseksi. Mikäli turvallisuusohjeita ei noudateta, saattaa aiheutua vaara terveydelle ja hengelle.					
<b>DK</b>	Advarsel mod lukkebevægelse af mekaniske dele i en maskine/indretning	Advarsel mod uafhængigt bevægelige dele	Vejledningen skal læses	Det er forbudt at klatre på maskinens overflader	Skal installeres af uddannet elektriker	Skal installeres af uddannet mekaniker
	Ved udviklingen af det kompakte kontaktskab (HD) blev der i konstruktionsfasen foretaget en risikovurdering af sikkerhedskritiske punkter jf. DIN EN ISO 12100, som herefter blev undgået. Det er ikke muligt at udelukke enkelte restrisici, hvorfor følgende anvisninger skal overholdes. Kabinetterne skal vippesikres ved transport, opstilling og udbygning. Manglende overholdelse af sikkerhedsanvisningerne udgør en sundhedsrisiko og livsfare.					

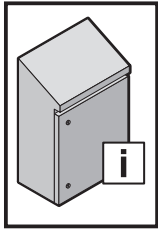


**2. Faisnéis sábháilteachta**  
**2. Wskazówki dotyczące bezpieczeństwa**

**2. Bezpečnostní pokyny**  
**2. Инструкции за безопасност**  
**2. Меры безопасности**

**2. Υποδείξεις ασφαλείας**  
**2. Instrucțiuni de siguranță**  
**2. Sigurnosne upute**

<b>IE</b>	Rabhadh: Gluaiseacht dúnta comhpháirteanna meicniúchta meaisín/gléis	Rabhadh: Comhpháirteanna meicniúla gluaisreachta	Ní mór an treoirleabhar a léamh	Tá cosc ar dhreapadh ar an dromchla	Ní cheadaítear ach amháin do leictreoir cáilithe é a shuiteáil	Ní cheadaítear ach amháin do meicneoir cáilithe é a shuiteáil
	Agus an dhúthchásáil HD á forbairt, rinneadh measúnú riosca chun pointí criticiúla don tsábháilteacht a mheas mar chuid den chéim tógála de réir DIN EN ISO 12100 agus cuireadh cosc air. Toisc nárbh fhéidir mionrioscaí iarmharacha a chur as an áireamh, ní mór na treoracha seo a leanas a leanúint. Ní mór an chásáil a dhaingniú agus í a hiompar, á cóimeáil agus á cumrú, lena chinntiú nach dtiontóidh sí. Tá baol ann do shláinte agus beatha an duine mura leantar na treoracha seo.					
<b>PL</b>	Uwaga na zamykające się części mechaniczne maszyny lub urządzenia	Uwaga na ruchome części mechaniczne	Przeczytać instrukcję	Zakaz wchodzenia na powierzchnię	Instalacja przez elektryka	Instalacja przez mechanika
	Krytyczne pod względem bezpieczeństwa punkty projektu obudowy sterowniczej Kompakt HD zostały wyeliminowane już w fazie konstruowania dzięki analizie ryzyka wg normy DIN EN ISO 12100. Ponieważ nie można wykluczyć niektórych pozostałych zagrożeń, należy przestrzegać poniższych wskazówek. Podczas transportu, montażu i konfiguracji obudowa musi być zabezpieczona przed przewróceniem. Nieprzestrzeganie wskazówek bezpieczeństwa może spowodować niebezpieczeństwo dla życia i zdrowia.					
<b>CZ</b>	Výstraha před rizikem úrazu ruky	Výstraha; Rozmačkání	Odkaz na instrukce návodu k použití/brožury	Nešlapat na povrch	Instalace vyžaduje elektro odbornost	Instalace odborným mechanikem
	Při vývoji kompaktní rozváděčové skříně HD byly již ve stádiu konstrukce na základě hodnocení rizik podle DIN EN ISO 12100 hodnoceny a odvráceny bezpečnostně kritické body. Protože není možno některá minimální zbytková rizika vyloučit, je nutno respektovat následující pokyny. Během přepravy, montáže a konfigurace musí být skříňky zajištěny proti převrácení. Důsledkem nerespektování bezpečnostních pokynů může být ohrožení zdraví a života.					
<b>BG</b>	Предупреждение за движение от затварящи се механични части на машина/оборудване	Предупреждение за движещи се механични части	Прочетете ръководството	Качването върху повърхностите е забранено	Монтажът се извършва от електротехник	Монтажът се извършва от механик
	При проектирането и разработването на компактния разпределителен шкаф HD, са оценени и избегнати критичните точки по отношение на безопасността чрез оценка на риска съгласно DIN EN ISO 12100. Тъй като някои остатъчни рискове не могат да се изключат, трябва да се спазват указанията от производителя. Корпусите трябва да се осигурят срещу преобръщане по време на транспортиране, монтаж и демонтаж. При неспазване на инструкциите за безопасност съществува потенциална опасност за здравето и живота.					
<b>RU</b>	Предупреждение об опасности при закрывании механических частей машины/установки	Предупреждение об опасности движущихся механических частей	Прочитать руководство	Становиться на поверхность запрещается	Установка силами специалистов по электрике	Установка силами специалистов по механике
	При разработке компактного распределительного шкафа HD в ходе оценки рисков согл. DIN EN ISO 12100 уже на стадии конструирования были оценены и минимизированы факторы, влияющие на безопасность. Так как некоторые остаточные риски исключить не возможно, следует принять во внимание следующие указания. Во время транспортировки и монтажа корпуса должны быть зафиксированы от опрокидывания. При несоблюдении мер безопасности возможна опасность для здоровья и жизни.					
<b>GR</b>	Προειδοποίηση πριν από την κίνηση κλειδώματος μηχανικών μερών μιας εγκατάστασης/μηχανήματος	Προειδοποίηση από κινούμενα μηχανικά μέρη	Απαιτείται το διάβασμα των οδηγών	Απαγορεύεται η ανάβαση σε μία επιφάνεια	Εγκατάσταση από εκπαιδευμένο ηλεκτρολόγο	Εγκατάσταση από εκπαιδευμένο μηχανικό
	Τόσο κατά την εξέλιξη όσο και στο στάδιο κατασκευής του συμπαγούς ερμηνίου ζεύξων HD, αξιολογήθηκαν και αποφεύχθηκαν σημεία που θέτουν σε κίνδυνο την ασφάλεια με την εφαρμογή μιας διαδικασίας αξιολόγησης κινδύνων κατά το DIN EN ISO 12100. Επειδή ορισμένοι ελάχιστοι κίνδυνοι δεν μπορούν να αποκλειστούν τελείως, θα πρέπει να τηρηθούν οι παρακάτω υποδείξεις. Τα περιβλήματα πρέπει να ασφαλιζονται από ενδοχόμενη ανατροπή κατά τη μεταφορά, την τοποθέτηση και την αφαίρεση. Εάν αγνοηθούν οι υποδείξεις ασφαλείας υπάρχει κίνδυνος για τη ζωή και την υγεία.					
<b>RO</b>	Avertizare cu privire la mișcarea de închidere a pieselor mecanice ale unei mașini/ale unui dispozitiv	Avertisment cu privire la piesele mecanice aflate în mișcare	A se citi manualul	Urcarea pe o suprafață este interzisă	Instalarea se va face de un electrician calificat	Instalarea se va face de un mecanic calificat
	La dezvoltarea dulapurilor compacte HD au fost evaluate și prevenite punctele critice din punct de vedere al siguranței, încă din faza de proiectare, prin intermediul unei evaluări a riscurilor, conform DIN EN ISO 12100. Deoarece nu pot fi excluse unele riscuri reziduale, trebuie respectate următoarele instrucțiuni. Carcasele trebuie să fie asigurate împotriva căderii în timpul transportului, instalării și demontării. La nerespectarea instrucțiunilor de siguranță, există posibilitatea periclitării sănătății și a vieții.					
<b>HR</b>	Upozorenje na uklopno kretanje mehaničkih dijelova stroja/uređaja	Upozorenje na mehaničke dijelove koji su u pokretu	Pročitajte upute	Zabranjeno je penjanje na površinu	Instalaciju smije provesti samo ovlašteno stručno osoblje za električarske radove	Instalaciju smije provesti samo ovlašteno stručno osoblje za mehaničarske radove
	Pri razvoju kompaktnog rasklopnog ormara HD već su u u fazi izvedbe procijenjene i izbjegnute sigurnosno osjetljive točke na temelju procjene rizika sukladno normi DIN EN ISO 12100. Budući da nije moguće isključiti malobrojne preostale rizike, potrebno je pridržavati se sljedećih uputa. Kućišta se moraju prilikom transporta, montaže i demontaže osigurati od prevrtanja. U slučaju nepridržavanja sigurnosnih uputa moguća je opasnost po zdravlje i život.					

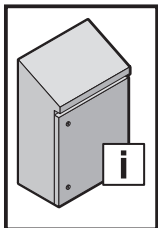


**2. Biztonsági tudnivalók**  
**2. Saugos nurodymai**  
**2. Ohutusteatis**

**2. Drošības prasības**  
**2. Varnostni napotki**  
**2. Bezpečnostné pokyny**

**2. Instruções de segurança**  
**2. Struzzjonijiet ta' prekawzjoni**

<b>(HU)</b>	Gép/berendezés mechanikai részeinek záromozgására történő figyelmeztetés	Mozgó mechanikai részekre történő figyelmeztetés	Az utasítást el kell olvasni	A felületre lépni tilos	A szerelést elektromos szakembernek kell elvégeznie	A szerelést mechanikus szakembernek kell elvégeznie
<p>Az HD kompakt kapcsolószekrény fejlesztésekor a biztonságtechnikailag kritikus pontokat már a konstrukció stádiumában a DIN EN ISO 12100 szerinti kockázatelemeléssel kiértékeljük, és ezeket elkerültük. Mivel néhány fennmaradó kockázat nem zárható ki, a következő tudnivalókat kérjük figyelembe venni. A házakat szállítás, fel- és kiépítés során feldolés ellen biztosítani kell. A biztonsági tudnivalók figyelmen kívül hagyása esetén sérülés- és életveszély áll fenn.</p>						
<b>(LT)</b>	Ispėjimas dėl mašinos / įrenginio mechaninių dalių judėjimo, užsidarymo metu	Ispėjimas dėl judančių mechaninių dalių	Skaityti instrukciją	Draudžiama lipti ant paviršiaus	Turi įrengti elektrikas	Turi įrengti mechanikas
<p>Projektuojant kompaktinę skirstomąją spintą HD atlikus rizikos vertinimą pagal DIN EN ISO 12100 jau konstravimo etape buvo įvertinta rizika, atsižvelgta į saugos reikalavimus ir imtasi priemonių pašalinti galimus pavojus. Kadangi kai kurių liekamųjų pavojų pašalinti negalima, reikia laikytis toliau pateiktų nurodymų. Transportuojant, statant ir montuojant korpusus reikia fiksuoti, kad neapviršytų. Nesilaikant saugos nurodymų kyla pavojus sveikatai ir gyvybei.</p>						
<b>(EE)</b>	Hoiatus masina/ seadme mehhaaniliste osade sulgemisliikumise eest	Hoiatus liikuvate mehhaaniliste osade eest	Lugeda kasutusjuhendit	Pinna peale astumine on keelatud	Kvalifitseeritud elektriku poolne paigaldamine	Kvalifitseeritud mehhaaniku poolne paigaldamine
<p>Kompaktse lülituskapi HD arendamisel hinnati juba ehitusstaadiumis ohutuskriitiliste punktide suhtes DIN EN ISO 12100 kohase riskianalüüsi. Kuna mõningaid riske ei ole siiski võimalik välistada, tuleb järgida järgmisi juhiseid. Korpused peavad transportimise, kokkupaneku ja lahtivõtmise ajal olema ümberkukkumise suhtes kindlustatud. Ohutusjuhiste järgimata jätmisel võib esineda oht tervisele ja elule.</p>						
<b>(LV)</b>	Uzmanieties iekārtas/ mašīnas mehānisko daļu aizvēršanās laikā	Uzmanieties no kustīgām mehāniskām daļām	Izlasiet instrukciju	Aizliegts kāpt uz virsmas	Uzstādīšanu drīkst veikt tikai kvalificēts elektrīķis	Uzstādīšanu drīkst veikt tikai kvalificēts mehāniķis
<p>Drošības riski tika izvērtēti un novērtēti jau HD sērijas kompaktā elektrokapja izstrādes un konstruēšanas posmā, veicot risku analīzi atbilstoši DIN EN ISO 12100. Tā kā nav iespējams izslēgt dažus atlikušos riskus, lūdzu, ņemiet vērā tālāk minētās prasības. Transportēšanas, montāžas un demontāžas laikā korpusi jānodrošina pret apgāšanos. Neievērojot drošības prasības, var tikt apdraudēta veselība un dzīvība.</p>						
<b>(SI)</b>	Opozorilo pred zapiranjem mehanskih delov stroja/naprave	Opozorilo pred premikajočimi se mehanskimi deli	Preberite navodila	Vzpenjanje na površino je prepovedano	Namestitvev lahko izvajajo samo usposobljeni strokovnjaki za elektrotehnična dela	Namestitvev lahko izvajajo samo usposobljeni strokovnjaki za mehanična dela
<p>Pri razvijanju kompaktne stikalne omarice HD so bili že v fazi izdelave ovrednoteni in odpravljeni varnostno kritični vidiki ocene tveganja v skladu s standardom DIN EN ISO 12100. Nekaterih ostalih tveganj ni mogoče izključiti, zato je treba upoštevati naslednje napotke. Med transportom, postavljanjem in razstavljanjem je treba ohišja zavarovati tako, da se ne morejo prevrniti. Če ne upoštevate varnostnih napotkov, se lahko pojavi nevarnost za zdravje in življenje.</p>						
<b>(SK)</b>	Dávajte pozor na zatvárací pohyb mechanických částí stroja/zariadenia	Dávajte pozor na pohyblivé mechanické části	Prečítajte si návod	Je zakázané vystupovať na plošinu	Inštaláciu smie vykonávať len špecializovaný elektrotechnik	Inštaláciu smie vykonávať len špecializovaný mechanik
<p>Pri vývoji kompaktnej rozvodnej skrine HD boli už v konštrukčnom štádiu vyhodnotené kritické body z hľadiska bezpečnosti na základe posúdenia rizika v zmysle normy DIN EN ISO 12100, čím sa predišlo ich výskytu. Keďže nie je možné vylúčiť výskyt malého počtu zvyškových rizík, je nutné dodržiavať nasledovné pokyny. Kryty musia byť počas prepravy, montáže a demontáže zabezpečené proti prevráteniu. V prípade nerespektovania bezpečnostných pokynov môže dôjsť k ohrozeniu zdravia a života.</p>						
<b>(PT)</b>	Cuidado quando as partes mecânicas de uma máquina/instalação se fecham	Cuidado com as partes mecânicas móveis	Ler as instruções	É proibido subir para a superfície	A instalação deve ser feita por um técnico electricista especializado	A instalação deve ser feita por um técnico mecânico especializado
<p>Durante a fase de projeto da caixa HD, foi realizada uma avaliação dos riscos segundo a norma DIN EN ISO 12100 para analisar e evitar aspetos críticos para a segurança. Como não é possível descartar alguns riscos residuais, é necessário seguir as instruções abaixo. Fixar as caixas durante o transporte, a montagem e a configuração para que não possam cair. Existe um potencial risco de vida ou de danos para a saúde se as instruções de segurança não forem seguidas.</p>						
<b>(MT)</b>	Twissija dwar l-għeluq ta' partijiet mekkaniċi ta' magna/tagħmir	Twissija dwar partijiet mekkaniċi li jiċċaqilqu	Il-manwal għandu jinqara	Mhux ijjegħud li wieħed jirfes fuq zona	Installazzjoni minn elettricista kwalifikat/a	Installazzjoni minn mekkaniku kwalifikat/a
<p>Fl-istadju tal-konstruzzjoni fl-iżvilupp tal-armarju kompatt ta' kontroll HD, diġà ġew evalwati u evitati punti ta' sigurtà kritiċi permezz ta' valutazzjoni tar-riskju skont DIN EN ISO 12100. Peress li din ma eskliudietx ċerti riskji residwi, l-istruzzjonijiet li ġejjin għandhom jiġu osservati. Matul it-trasport, l-installazzjoni u l-iżmuntar, wieħed għandu jiġgura li l-kejsing ma jaqax. Jekk wieħed ma jsegwix dawn l-istruzzjonijiet ta' sigurtà jista' jkun hemm riskju għas-saħħa u l-hajja tal-bniedem.</p>						



### 3. Gerätebeschreibung

### 3. Device description

### 3. Description du coffret

### 3. Beschrijving van het apparaat

### 3. Aggregatbeskrivning

### 3. Descrizione del prodotto

### 3. Descripción del aparato

### 3. Laitteen kuvaus

### 3. Komponentbeskrivelse

### 3. Cur sios ar an ngléas

### 3. Opis urządzenia

### 3. Popis zařízení

### 3. Описание на оборудването

DE

#### 3.1 Bestimmungsgemäße Verwendung

Diese Rittal Produkte sind Leergehäuse für Niederspannungs-Schaltgerätekombinationen mit einer Bemessungsspannung von höchstens 1000 V AC oder 1500 V DC und Mess-, Steuer- und Regelungstechnik im Innenraum. Für besondere Anforderungen und für Freiluftaufstellung muss die Eignung im Zweifelsfall durch Rittal bestätigt werden. Die in der Bedienungsanleitung angegebenen Belastungsgrenzen sind einzuhalten.

EN

#### 3.1 Proper usage

These Rittal products are empty enclosures for low-voltage switchgear combinations with maximum rated voltage 1000 V AC or 1500 V DC, and incorporate instrumentation and control systems. For special requirements and for outdoor installations, confirmation of suitability must be obtained from Rittal in case of doubt. The load limits specified in the operating instructions must be observed.

FR

#### 3.1 Utilisation correcte du coffret

Ces produits Rittal sont des coffrets vides pour des combinaisons de disjoncteurs basse tension de max. 1000 V AC ou 1500 V DC et des équipements de contrôle et de régulation. Pour des applications spécifiques ou pour une implantation en extérieur, en cas de doute, faites vérifier leur adéquation par Rittal. Les limites de charges indiquées dans la notice d'utilisation doivent être respectées.

NL

#### 3.1 Voorgescreven gebruik

Deze Rittal-producten zijn lege behuizingen voor laagspanningsschakelinrichtingen met een nominale spanning van maximaal 1000 V AC of 1500 V DC en meet-, besturings- of regeltechnische elementen voor gebruik binnenshuis. Voor bijzondere vereisten en gebruik in de open lucht dient de geschiktheid bij twijfel door Rittal te worden bevestigd. De in de gebruiksaanwijzing aangegeven belastingsgrenzen dienen in acht te worden genomen.

SE

#### 3.1 Ändamålselig användning

Dessa Rittal-produkter är tomma skåp för lågspänningsfördelningskombinationer med märkspänning på högst 1000 V AC eller 1500 V DC och intern mät-, styr- och regleringsteknik. Vid särskilda förutsättningar och vid uppställning utomhus måste Rittal i tveksamma fall intyga produktens lämplighet. De belastningsgränser som anges i bruksanvisningen måste observeras.

IT

#### 3.1 Uso conforme

Questi prodotti Rittal sono essenzialmente dei contenitori vuoti per l'installazione di apparecchiature assiemate di protezione e di manovra per bassa tensione con una tensione nominale max. 1000 V AC o 1500 V DC, nonché di apparecchi di misurazione, comando e regolazione. Per applicazioni speciali o per l'installazione out door, in caso di dubbi è necessaria la conferma dell'idoneità all'uso da parte di Rittal. Occorre inoltre rispettare i limiti di carico specificati nel manuale d'uso.

ES

#### 3.1 Utilización conforme a la normativa

Estos productos Rittal son cajas vacías para conjuntos de aparata de baja tensión con una tensión máxima de 1000 V c.a. o 1500 V c.c. y para la técnica de medición, mando y regulación en interiores. Para aplicaciones especiales y para la ubicación en el exterior debe solicitarse la conformidad de Rittal. Deben mantenerse los límites de carga indicados en las instrucciones de mando.

FI

#### 3.1 Määräystenmukainen käyttö

Nämä Rittal-tuotteet ovat tyhjiä kotelointia pienjännite-kytkentälaitteyhdistelmille, joiden mittausjännite on enintään 1 000 V AC tai 1 500 V DC ja joiden sisällä on mittaus-, ohjauksen- ja säätötekniikkaa. Erityisiä vaatimuksia varten ja asennettuna ulkotiloihin soveltuminen on varmistettava Rittalilta. Käyttöohjeissa mainittuja kuormitusrajoja on noudatettava.

DK

#### 3.1 Korrekt brug

Disse Rittal-produkter er tomme indkapslinger til kombinationer af lavspændings-tavleanlæg med en mærkespænding på maks. 1.000 V AC eller 1.500 V DC samt malings-, styrings- og regulerings teknik til indendørs brug. Ved særlige anvendelseskrav og udendørs opstilling skal egnetheden i tvivlstilfælde bekræftes af Rittal. Belastningsgrænserne i brugsvejledningen skal altid overholdes.

IE

#### 3.1 Úsáid cheart

Cásáil fholamh le haghaidh lascthealairm íseal-vóltais le vóltais rátáilte níos airde nó is ionann le 1000 V AC nó 1500 V DC agus ionstraimíocht agus teicneolaíocht rialaithe i dtimpeallacht faoi dhíon atá sa táirgí Rittal seo. I gcás riachtanas speisialta agus suiteála lasmuigh, ní mór dul i dteagmháil le Rittal agus deimhniú a fháil uainn go bhfuil an táirge oiriúnach chuige sin. Ní mór na teorainneacha líod sa lámhleabhar oibriúcháin a chomhlíonadh.

PL

#### 3.1 Użycie zgodnie z przeznaczeniem

Opisywane tutaj produkty Rittal to puste obudowy do rozdzielnic i sterownic niskonapięciowych o napięciu znamionowym nieprzekraczającym 1000 V AC lub 1500 V DC, a także do urządzeń pomiarowych sterujących i regulujących wewnątrz budynków. Przydatność do szczególnych wymagań oraz do instalacji na wolnym powietrzu wymagają potwierdzenia przez Rittal. Podane w instrukcji obsługi granice obciążeń muszą być przestrzegane.

CZ

#### 3.1 Řádné používání

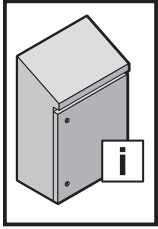
Tyto výrobky společnosti Rittal jsou prázdné skříně pro rozváděče nízkého napětí, jejichž jmenovité napětí nepřekračuje 1 000 V AC, nebo 1 500 V DC a měřicí, řídicí a regulační techniku ve vnitřních prostorech. V případě speciálních požadavků a instalace ve venkovním prostředí musí společnost Rittal při pochybnostech potvrdit vhodnost takového použití. Při instalaci musí být dodrženy meze zatížení uvedené v návodu.

BG

#### 3.1 Употреба по предназначение

Тези продукти на Rittal представляват празни корпуси за комбинации от комутационни устройства за ниско напрежение с номинално напрежение до максимум 1000 V AC или 1500 V DC, както и за контролно-измервателна апаратура разположена в закрито помещение. В случай на специални изисквания за монтаж на открито, моля консултирайте се с Rittal за потвърждение относно пригодността на продукта. Посочените в ръководството за експлоатация допустими граници на натоварване трябва да се спазват.





**3. Описание устройства**  
**3. Περιγραφή συσκευών**  
**3. Descrierea dispozitivului**  
**3. Opis uređaja**  
**3. A készülék leírása**

**3. Įrenginio aprašymas**  
**3. Seadme kirjeldus**  
**3. Iekārtas apraksts**  
**3. Opis naprave**  
**3. Opis pristrojov**

**3. Descrição do aparelho**  
**3. Deskrizzjoni tal-apparat**

**RU 3.1 Условия применения**

Данные продукты Rittal являются пустыми корпусами для низковольтных комплектных устройств с номинальным напряжением максимум 1000 В AC или 1500 В DC, а также для оборудования измерения и управления для установки внутри помещений. При наличии особых требований, а также при наружной установке в случае наличия сомнений необходимо получить подтверждение Rittal. Необходимо соблюдать диапазон нагрузок, указанный в руководстве по эксплуатации.

**GR 3.1 Προβλεπόμενη χρήση**

Αυτά τα προϊόντα Rittal είναι άδεια ερμάρια για την τοποθέτηση συνδυασμών διατάξεων διακοπών χαμηλής τάσης με τάση μέτρησης έως και 1000 V AC ή 1500 V DC, καθώς και για συστήματα μέτρησης, ελέγχου και ρυθμίσεων σε εσωτερικούς χώρους. Για ειδικές απαιτήσεις και για την τοποθέτηση σε εξωτερικούς χώρους ενδεχομένως να χρειαστεί η επιβεβαίωση της καταλληλότητας από την Rittal. Πρέπει να τηρηθούν τα όρια φορτίων και καταπονήσεων που αναφέρονται στις οδηγίες χειρισμού.

**RO 3.1 Utilizarea conformă cu destinația**

Aceste produse Rittal sunt carcace goale pentru combinații de dispozitive de comutare la joasă tensiune, cu o tensiune nominală de maxim 1000 V c.a. sau 1500 V c.c. și care înglobează tehnologii de măsurare, control și reglare în spațiul interior. Pentru cerințe speciale și pentru instalarea în HDr liber, în cazul în care aveți nelămuriri, trebuie să fie confirmat caracterul adecvat împreună cu firma Rittal. Trebuie respectate limitele de incarcare specificate în manualul de utilizare.

**HR 3.1 Predviđena uporaba**

Ovi proizvodi tvrtke Rittal odnose se na prazna kućišta za niskonaponske kombinacije sklopnih uređaja s nazivnim naponom od najviše 1000 V kod izmjeničnog napona ili 1500 V kod istosmjernog napona te mjernom, upravljačkom i regulacijskom tehnikom u unutrašnjem prostoru. U slučaju dvojbi kod posebnih zahtjeva i vanjske montaže prikladnost mora potvrditi tvrtka Rittal. Obvezno je pridržavanje granica opterećenja koje su navedene u uputama za uporabu.

**HU 3.1 Rendeltetéseszerű használat**

Ezek a Rittal termékek üres házak kisfeszültségű kapcsolóberendezés-kombinációk számára, melyek névleges feszültsége legfeljebb 1000 V AC vagy 1500 V DC, illetve a mérés-, vezérlés- és szabályozástechnika számára, beltérben. Különleges követelmények és kültéri felállítás esetén az alkalmasságot kétség esetén a Rittal-lal kell jóváhagyatni. A használati utasításban megadott terhelési határértékeket be kell tartani.

**LT 3.1 Naudojimas pagal paskirtį**

Šie „Rittal“ produktai yra tušti korpusai, skirti žemos įtampos skirstomųjų įrenginių kompleksams, kurių vardinė įtampa ne didesnė nei 1000 V kintamosios srovės arba 1500 V nuolatinės srovės, bei matavimo, valdymo ir reguliavimo technikos montavimui patalpose. Esant specialiems reikalavimams, taip pat norint montuoti lauke, jei kyla abejonės būtina gauti „Rittal“ patvirtinimą. Privaloma laikytis naudojimo instrukcijoje nurodytų apkrovų ribų.

**EE 3.1 Sihtotstarve**

Nende Rittali toodete puhul on tegemist tühjade korpustega, mis on mõeldud maanduspinge-lülitusseadme kombinatsioonidele, mille nimipinged on maksimaalselt 1000 V AC või 1500 V DC ning mille mõõte-, juhtimis- ja reguleerimistehnika on siseruumis. Eriliste nõudmiste puhul ja vabas õhus paigaldamiseks tuleb kahtluse puhul esmalt Rittaliga nõu pidada. Kasutusjuhendis nimetatud koormuspiiranguid tuleb järgida.

**LV 3.1 Paredzētais lietošanas veids**

Šie Rittal produkti ir tukši korpusi zema sprieguma komutatoriem ar maksimālo spriegumu 1000 V maiņstrāvas vai 1500 V līdzstrāvas, kā arī mērierīcēm un vadības, regulēšanas ierīcēm iekštelpās. Ja ir neskaidrības par īpašām prasībām vai iespējām uzstādīt korpusu ārpus telpām, sazinieties ar Rittal, lai saņemtu apstiprinājumu. Ievērojiet lietošanas instrukcijā norādītos slodzes ierobežojumus.

**SI 3.1 Predviđena uporaba**

Ti izdelki Rittal so prazna ohišja za kombinacije nizkonapetostnih stikalnih naprav z nazivno napetostjo največ 1000 V pri izmeničnem toku ali 1500 V pri enosmernem toku ter merilno, krmilno in nadzorno tehnologijo v notranjih prostorih. V primeru dvoma pri posebnih zahtevah in names-titvi na prostem mora primernost potrditi podjetje Rittal. Upoštevati je treba omejitve obremenitve, ki so navedene v navodilih za uporabo.

**SK 3.1 Zamýšľaný účel použitia**

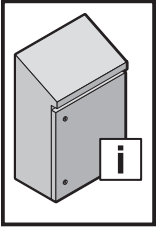
Pri týchto produktoch Rittal ide o prázdne kryty na kombinácie nízkonapäťových spínacích zariadení s max. dimenzovaným napätím 1 000 V AC alebo 1 500 V DC a technológiu merania a regulácie v interiéri. V prípade pochybností so zreteľom na osobitné požiadavky a umiestnenie v otvorenom priestranstve musí vhodnosť postupu potvrdiť spoločnosť Rittal. Je nutné dodržiavať hraničné hodnoty zaťaženia uvedené v návode na obsluhu.

**PT 3.1 Utilização**

Estes produtos Rittal são caixas vazias adequadas para combinações de componentes de distribuição de baixa tensão com uma voltagem nominal de no máximo 1000 V AC ou 1500 V DC e para tecnologia de medição, controle e comando instalada em espaços internos. Para requisitos especiais ou montagem em áreas externas, em caso de dúvida a Rittal deve confirmar a respectiva adequação. É imprescindível manter os limites da capacidade de carga especificados no manual de instruções.

**MT 3.1 Użu maħsub**

Dawn il-prodotti ta' Rittal huma kompartimenti vojta għal assemblaġġi ta' switchgear b'vultaġġ baxx b'vultaġġ smat li ma jaqbix 1000 V AC jew 1500 V DC u tagħmir ta' kejl u ta' strumentazzjoni fuq għewwa. F'każ ta' htigijiet speċjali u jekk għandek dubju dwar l-installazzjoni fil-beraħ, din għandha tiġi kkonfermata minn Rittal. Il-limiti tat-tagħbija speċifikati fl-istruzzjonijiet għandhom jiġu osservati.



### 3. Gerätebeschreibung 3. Device description 3. Description du coffret

DE

#### 3.2 Zusätzliche Verwendungsmöglichkeiten

Die Kompakt-Schaltschränke HD sind zusätzlich geeignet für den Einsatz im Bereich der Nahrungs- und Genussmittelindustrie (Spritzbereich und Nicht-Lebensmittelbereich gemäß DIN EN 1672-2). Er ist beständig gegenüber den in Abschnitt „Reinigung und Desinfektion“ genannten Reinigungs- und Desinfektionsmitteln.

#### 3.3 Funktionsbeschreibung und Bestandteile

Der Kompakt-Schaltschrank HD ist als Stand- oder Wandgehäuse geeignet für die Aufnahme von elektrischen, elektronischen, mechanischen oder pneumatischen Betriebsmitteln und Geräten.

- 1 Kompakt-Schaltschrank HD
- 1 Schaltschrankschlüssel HD
- 1 Montageplatte
- 1 Zubehörbeutel (Inhalt siehe 3.4)
- 1 Sicherheitshinweis

Prüfen Sie den Lieferumfang auf Vollständigkeit.

EN

#### 3.2 Additional possible uses

HD compact enclosures are also suitable for use in the food industry (splash areas and non-food areas as per DIN EN 1672-2). They are resistant to the cleaning agents and disinfectants mentioned in the "Cleaning and disinfecting" section.

#### 3.3 Function description and components

As floor-standing or wall mounting enclosure, the compact enclosure HD is suitable for accepting electrical, electronic, mechanical or pneumatic operating equipment and devices.

- 1 compact enclosure HD
- 1 enclosure key HD
- 1 mounting plate
- 1 accessories bag (content see 3.4)
- 1 safety instructions

Please check the scope of supply for completeness.

FR

#### 3.2 Possibilités d'utilisation complémentaires

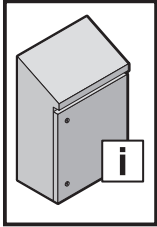
Les coffrets électriques HD sont de plus adaptés pour être implantés dans l'industrie agroalimentaire (zone de pulvérisation et zone non alimentaire selon la norme EN 1672-2). Ils résistent aux produits de nettoyage et de désinfection cités dans le paragraphe « Nettoyage et désinfection ».

#### 3.3 Description fonctionnelle et éléments

Le coffret électrique HD en acier inoxydable est conçu comme coffret mural ou bâti industriel pour recevoir du matériel électrique, électronique, mécanique ou pneumatique et des appareils.

- 1 coffret électrique HD
- 1 clé HD
- 1 plaque de montage
- 1 sachet d'accessoires (contenu, voir 3.4)
- 1 notice de sécurité

Vérifier l'intégralité de la livraison.



**3. Gerätebeschreibung**  
**3. Device description**  
**3. Description du coffret**

**3.4 Lieferumfang / 3.4 Scope of delivery / 3.4 Composition de la livraison**

Best.-Nr. Model No. Référence		1302.600	1306.600 1308.600 1307.600 1320.600	1310.600 1314.600 1315.600	1316.600 1317.600
	M8 x 48	3	4	-	-
	M8	3	4	-	-
	M6 x 25	1	-	-	-
	M8 x 30	-	1	1	1
	M6	4	2	2	2
	M8	-	2	2	2
	A 6,4	3	2	2	2
	A 8,4	-	1	1	1
	Ø 6,1	1	-	-	-
	Ø 8,2	-	1	1	1
	A 6,1	3	2	2	2
	A 8,1	-	1	1	1
	-	3	3	3	3
	-	1	1	1	1
	-	1	1	1	1

DE

**3.5 Verwendete Materialien**

- Material Gehäuse/Tür: Edelstahl 1.4301, AISI 304
- Materialstärke Gehäuse: 1,5 mm (1,25 mm bei 1302.600)
- Materialstärke Tür: 1,5 mm (bei 1302.600, 1306.600, 1308.600, 1307.600, 1320.600) 2,0 mm (bei 1310.600, 1314.600, 1315.600, 1316.600, 1317.600)
- Oberfläche Gehäuse/Tür: geschliffen, Korn 400, Ra < 0,8
- Material/Oberfläche Verschluss: 1.4404, Ra < 0,8
- Material Dichtung: Silikon

EN

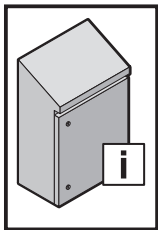
**3.5 Materials used**

- Housing/door material: Stainless steel 1.4301, AISI 304
- Housing material thickness: 1.5 mm (1.25 mm for 1302.600)
- Door material thickness: 1.5 mm (for 1302.600, 1306.600, 1308.600, 1307.600, 1320.600) 2.0 mm (for 1310.600, 1314.600, 1315.600, 1316.600, 1317.600)
- Housing/door surface: Brushed, 400 grain, Ra < 0.8
- Lock material/surface: 1.4404, Ra < 0.8
- Seal material: Silicone

FR

**3.5 Matériaux utilisés**

- Matériau du coffret / de la porte : Acier inoxydable AISI 304, 1.4301
- Épaisseur du matériau du coffret : 1,5 mm (1,25 mm pour 1302.600)
- Épaisseur du matériau de la porte : 1,5 mm (pour 1302.600, 1306.600, 1308.600, 1307.600, 1320.600) 2,0 mm (pour 1310.600, 1314.600, 1315.600, 1316.600, 1317.600)
- Finition du coffret / de la porte : brossé grain, 400, Ra < 0,8
- Matériau / surface de la serrure : 1.4404, Ra < 0,8
- Matériau du joint : silicone



## 4. Montage und Aufstellung 4. Assembly and siting 4. Montage et implantation

DE

### 4.1 Anforderungen an den Aufstellort

Vor der Montage ist zu beachten, dass

- die Umgebungstemperatur am Aufstellort nicht höher als +80°C ist.
- die Umgebungstemperatur am Aufstellort nicht niedriger als -20°C ist.
- die relative Luftfeuchte nicht 50 % bei +40°C übersteigt (bei niedrigeren Temperaturen dürfen höhere Luftfeuchtwerte zugelassen werden).

Liegen besondere Betriebsbedingungen vor, so müssen besondere Vereinbarungen zwischen Rittal und dem Anwender getroffen werden.

### Hinweise zur Montage

- Halten Sie die auf Seite 29 vorgegebenen Belastungsangaben ein.
- Halten Sie alle vorgegebenen Drehmomentangaben ein. Ein Über- bzw. Unterschreiten der in dieser Anleitung vorgegebenen Anzugsdrehmomente kann zu Anlagenschäden oder zu schweren bis hin zu tödlichen Verletzungen führen.
- Bei der Montage der Gehäuse ist auf eine ausreichende Ebenheit der Montageflächen zu achten.
- Bei einer Wandmontage ist auf eine ausreichende Tragfähigkeit zu achten. Hier sind auch die Hinweise in der Anleitung des verwendeten Systemzubehörs zu berücksichtigen.
- Sorgen Sie für ausreichend große Abstände zu benachbarten Objekten, damit eine einfache und kontrollierbare Reinigung erfolgen kann.
- Die Installation des Kompakt-Schalt-schranks HD direkt über einem offenen Prozess zur Lebensmittel-Herstellung ist zu vermeiden. Ist dies aus Platzgründen nicht möglich, muss dieser zur Bedienung heraus-schwenkbar montiert werden.
- Bringen Sie keine unnötigen Gehäuseöffnungen ein. Sind dennoch nach der Installation Öffnungen vorhanden, müssen diese vor Inbetriebnahme hygiene- und schutzartgerecht verschlossen werden.
- Verwenden Sie zur Installation an den Gehäuseaußenseiten nur hygienegerecht gestaltete Bauteile aus nicht rostenden Materialien.
- Die Gehäuseoberflächen haben Rautiefen < 0,8 µm. Ein Beschädigen der Oberflächen begünstigt eine Ablagerung von Mikroorganismen.
- Eine Dauer-Schwingungsbelastung kann zu Anlagenschäden oder schweren bis hin zu tödlichen Verletzungen führen. Bitte treffen Sie bei solchen Beanspruchungen geeignete Sicherheitsvorkehrungen (z. B. Schraubenverklebungen).

EN

### 4.1 Site requirements

Prior to assembly, ensure that

- the ambient temperature at the installation site is not higher than +80°C.
- the ambient temperature at the installation site is not lower than -20°C.
- the relative humidity does not exceed 50% at +40°C (higher humidity levels are permitted at lower temperatures).

If particular operating conditions apply, special agreements must be made between Rittal and the user.

### Assembly instructions

- Observe the load capacities specified on page 29.
- Observe all specified torque values. Over- or undershooting the tensioning torques specified in these instructions can cause system damage, severe injuries or even death.
- When installing the enclosures the mounting surfaces must be sufficiently smooth.
- Ensure adequate carrying capacity for wall mounting. The notes in the instructions for the deployed system accessories must also be observed.
- Ensure sufficient distances from neighbouring objects to enable easy and controllable cleaning.
- Installing compact enclosures HD directly above an open food production process must be avoided. If this is not possible for space reasons, they must be installed so that they can be swung out for operation.
- Do not add any unnecessary enclosure openings. If openings are nevertheless present after installation, they must be sealed in line with hygiene and protection requirements before commissioning.
- For installation on the outside of enclosures, use only hygienically designed components made of rustproof materials.
- The enclosure surfaces have peak-to-valley heights < 0.8 µm. Damage to surfaces encourages the build-up of microorganisms.
- A continuous vibration load may lead to system damage, serious injuries or even death. For stresses of this kind, please take appropriate safety precautions (e.g. screw bonding).

FR

### 4.1 Exigences concernant le lieu d'implantation

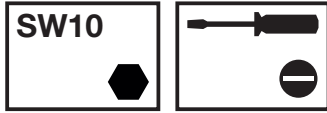
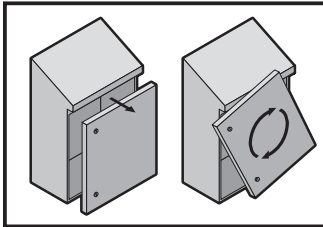
Avant le montage, il faut veiller à ce que

- la température ambiante du lieu d'implantation ne soit pas supérieure à +80°C.
- la température ambiante du lieu d'implantation ne soit pas inférieure à -20°C.
- l'humidité relative de l'air ne dépasse pas 50% à +40°C (des taux d'humidité supérieurs sont admissibles pour des températures plus basses).

Des accords particuliers doivent être signés entre Rittal et l'utilisateur en cas de conditions d'exploitation particulières.

### Instructions relatives au montage

- Veuillez respecter les charges maximales admissibles précisées à la page 29.
- Respectez les couples de serrage prescrits. Le non-respect des couples de serrage prescrits dans cette notice peut occasionner des dommages à l'installation ou des blessures graves voire mortelles.
- Lors du montage des coffrets, il faut préserver une planéité suffisante de la surface de montage.
- Une capacité de charge suffisante doit être assurée en cas de montage mural. Les remarques de la notice des accessoires utilisés doivent également être respectées.
- Veiller à avoir des distances suffisantes par rapport aux objets voisins pour pouvoir effectuer un nettoyage aisé et contrôlé.
- L'installation des coffrets électriques HD directement au-dessus d'une fabrication ouverte d'aliments est à éviter. Si cela n'est pas possible pour des raisons de place, celui-ci doit pouvoir être extrait avant d'être utilisé.
- Ne pas créer d'ouvertures de coffret inutiles. Si des ouvertures sont néanmoins présentes après l'installation, celles-ci doivent être fermées avant la mise en service, dans le respect des normes en matière d'hygiène et d'indice de protection.
- Pour l'installation sur les faces externes des boîtiers, utiliser uniquement des composants conformes aux règles d'hygiène en matériaux inoxydables.
- Les surfaces des coffrets ont une profondeur de rugosité < 0,8 µm. Un dommage des surfaces favorise l'installation des microorganismes.
- Des vibrations continues peuvent occasionner des dommages à l'installation ou des blessures graves voire mortelles. Veuillez prendre les mesures de sécurité appropriées pour ce genre de contraintes (p. ex. en collant les vis).



**4. Montage und Aufstellung**  
**4. Assembly and siting**  
**4. Montage et implantation**

**4.2 Demontage/Montage Tür, Türanschlagwechsel / 4.2 Dismantling/fitting the door, changing the door hinge / 4.2 Démontage /montage de la porte, charnières réversibles**



**HYGIENERISIKO!**

Die Gehäuseoberflächen haben Rautiefen <math>< 0,8 \mu\text{m}</math>. Ein Beschädigen der Oberflächen begünstigt später im Betrieb eine Ablagerung von Mikroorganismen. Schützen Sie daher während der Montage die Gehäuseoberflächen durch geeignete Maßnahmen vor Beschädigungen.



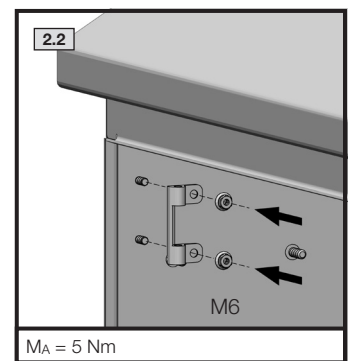
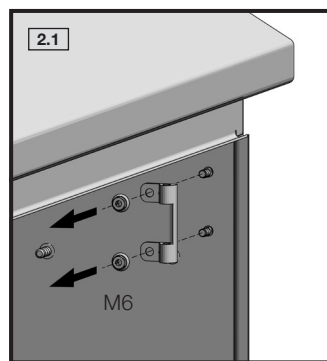
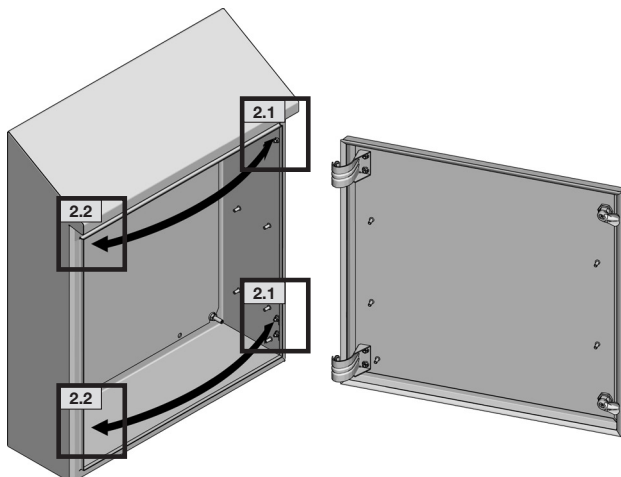
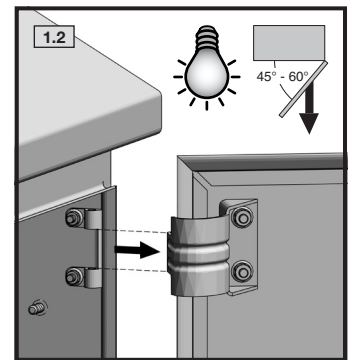
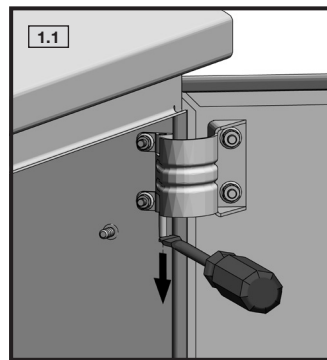
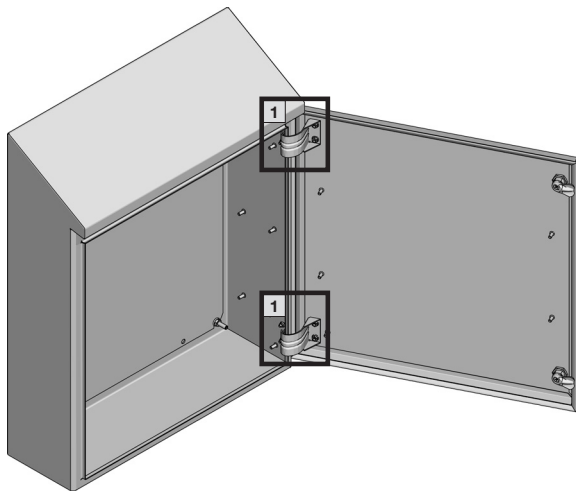
**HYGIENE RISK!**

The housing surfaces have peak-to-valley height <math>< 0.8 \mu\text{m}</math>. Damage to the surfaces favour the later formation of micro-organism deposits during operation. Consequently, adopt appropriate measures to protect the housing surfaces from damage during installation.

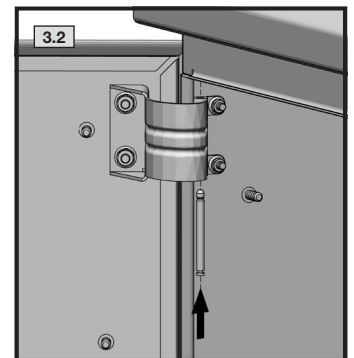
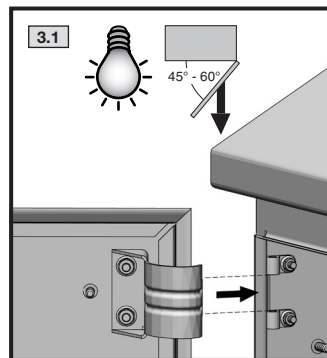
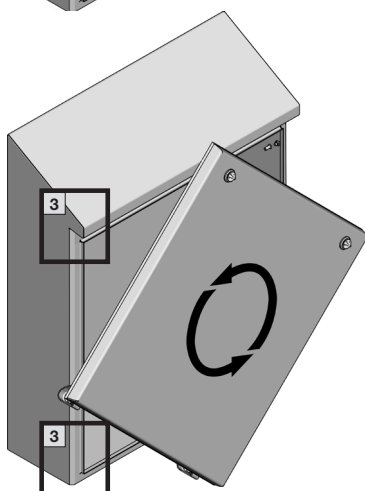


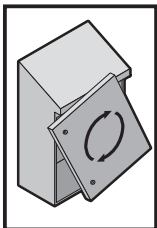
**RISQUE HYGIÉNIQUE !**

Les surfaces des coffrets ont une profondeur de rugosité <math>< 0,8 \mu\text{m}</math>. Un dommage sur ces surfaces favorise l'installation de micro-organismes lors de l'exploitation future. Protéger par conséquence pendant le montage les surfaces des coffrets contre les dommages à l'aide de mesures appropriées.



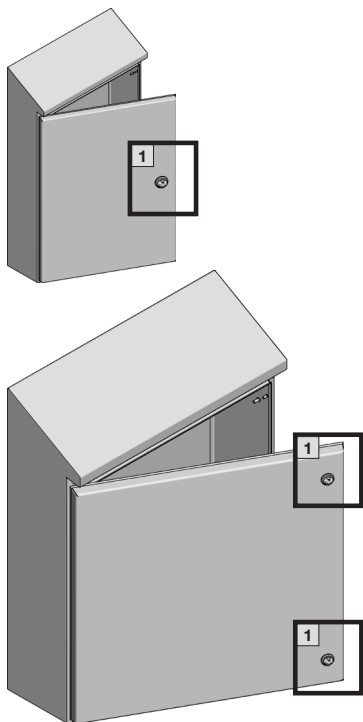
MA = 5 Nm



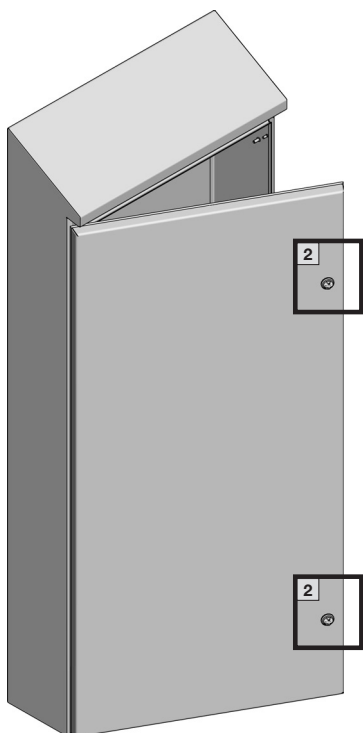
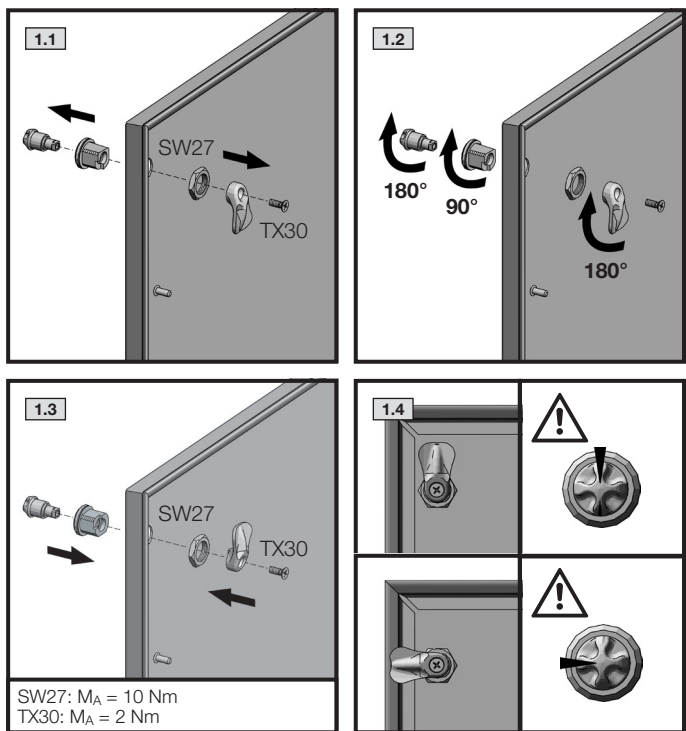


**4. Montage und Aufstellung**  
**4. Assembly and siting**  
**4. Montage et implantation**

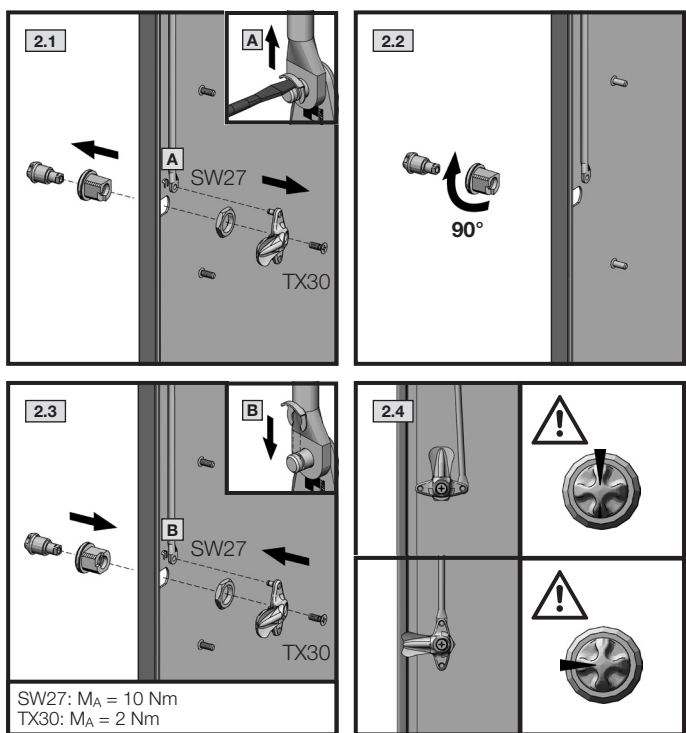
**4.3 Schließrichtung, Umbau / 4.3 Changing the direction of closure / 4.3 Démontage de la serrure**



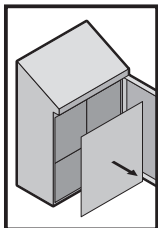
Best.-Nr. HD	Model No. HD	Référence HD
1306.600		
1320.600		
1308.600		
1307.600		
1310.600		
1314.600		
1315.600		



Best.-Nr. HD	Model No. HD	Référence HD
1316.600		
1317.600		



- A** Sicherungsscheibe entfernen / Remove lock washer / Retirer la rondelle de sécurité
- B** Sicherungsscheibe einclippen / Clip-in lock washer / Clipser la rondelle de sécurité

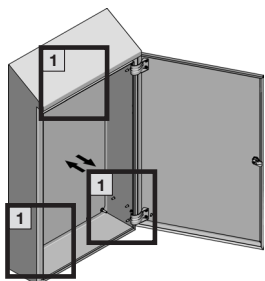


SW13

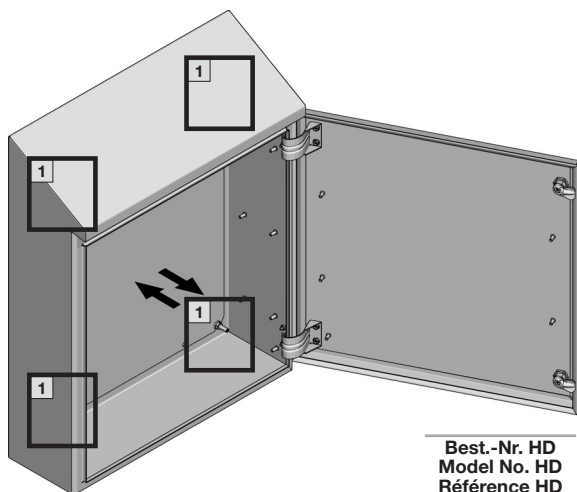


**4. Montage und Aufstellung**  
**4. Assembly and siting**  
**4. Montage et implantation**

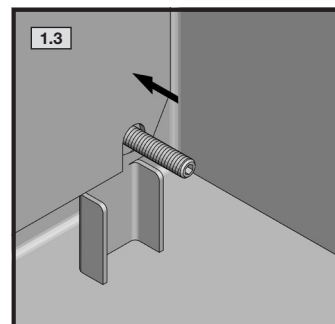
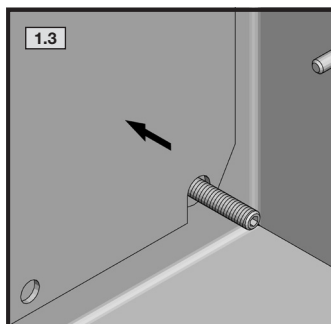
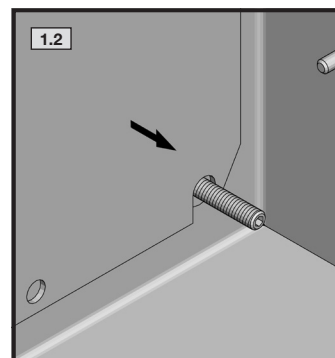
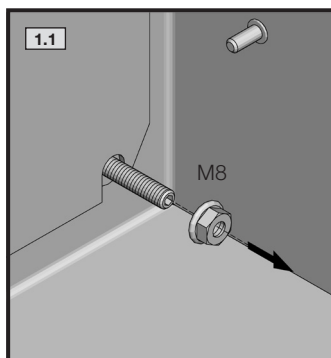
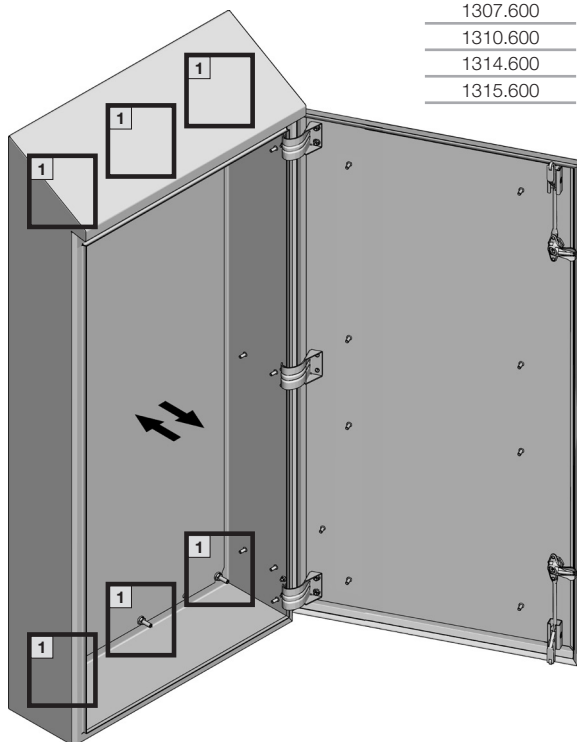
**4.4 Montageplatte, Einbau / 4.4 Mounting plate, installation / 4.4 Montage de la plaque de montage**



Best.-Nr. HD  
 Model No. HD  
 Référence HD  
 1302.600

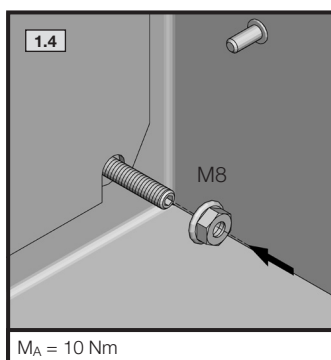


Best.-Nr. HD  
 Model No. HD  
 Référence HD  
 1306.600  
 1320.600  
 1308.600  
 1307.600  
 1310.600  
 1314.600  
 1315.600



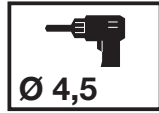
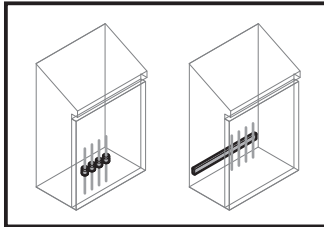
außer/other than/sauf HD 1317.600

nur/only/seulement HD 1317.600



$M_A = 10 \text{ Nm}$

Best.-Nr. HD  
 Model No. HD  
 Référence HD  
 1316.600  
 1317.600



**4. Montage und Aufstellung**  
**4. Assembly and siting**  
**4. Montage et implantation**

**4.5 Kabel einführen/abfangen / 4.5 Introducing/supporting cables / 4.5 Introduction/décharge de traction des câbles**



**HYGIENERISIKO!**

Der Einsatz von Standard-Kabelverschraubungen erhöht das Hygienrisiko durch außen liegende Gewinde, Toträume und Spalte. Setzen Sie daher am Kompakt-Schaltschrank HD grundsätzlich hygienegerecht gestaltete Kabelverschraubungen ein. Das Einführen von Kabeln seitlich und oben begünstigt das Ablagern von Schmutz und somit von hygienekritischen Mikroorganismen. Benutzen Sie daher vorzugsweise die Gehäuseunterseite zur Kabeleinführung.



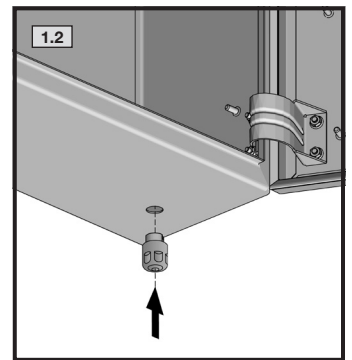
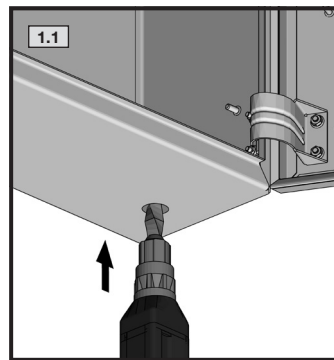
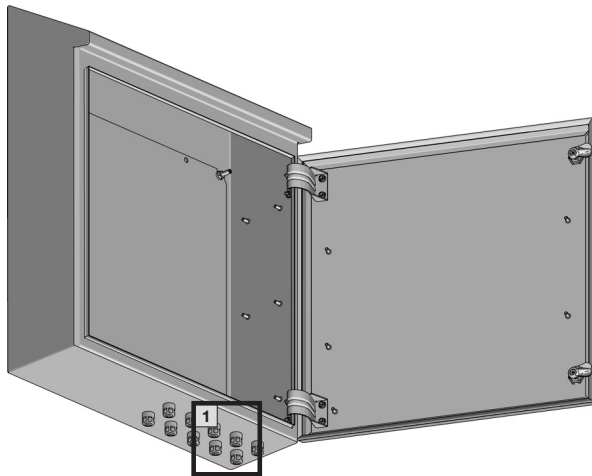
**HYGIENE RISK!**

The use of standard cable glands increases the hygiene risk by the presence of external threads, dead spaces and gaps. Consequently, always use hygiene-conform cable glands on the HD compact enclosure. The introducing of cables from the side and from above favour the accumulation of dirt and so the propagation of hygiene-critical micro-organisms. Consequently, if possible, introduce cables at the housing lower face.



**RISQUE HYGIÉNIQUE !**

L'utilisation de presse-étoupes standard augmente le risque hygiénique à cause des filetages externes, des espaces morts et des fentes. Utiliser par conséquent sur le coffret électrique des presse-étoupes conformes aux règles d'hygiène. L'introduction des câbles par le côté ou le dessus favorise l'installation de saletés et ainsi de micro-organismes qui présentent des risques hygiéniques. Utiliser donc de préférence le côté inférieur du coffret pour l'introduction des câbles.



**Kabelverschraubung HD Standard-Ausführung**  
**HD cable gland standard version**  
**Pressé-étoupes HD modèle standard**

Größe Size Taille	Kabeldurchmesser Cable diameter Diamètre du câble mm	Best.-Nr. HD Model No. HD Référence HD
M12 x 1,5	3 – 6,5	2410.000
M16 x 1,5	4,5 – 10	2410.010
M20 x 1,5	6 – 12	2410.020
M25 x 1,5	11 – 17	2410.030

**Kabelverschraubung HD EMV-Ausführung**  
**HD cable gland EMC version**  
**Pressé-étoupes HD modèle CEM**

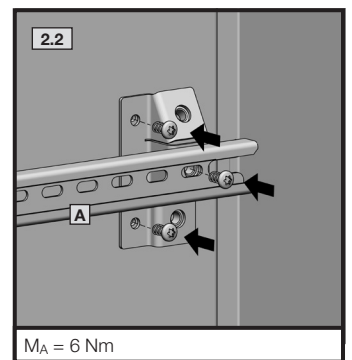
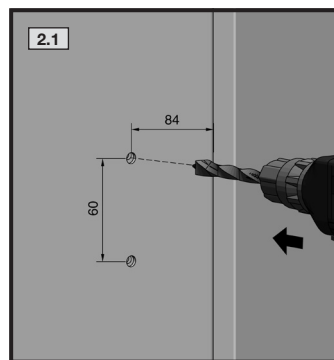
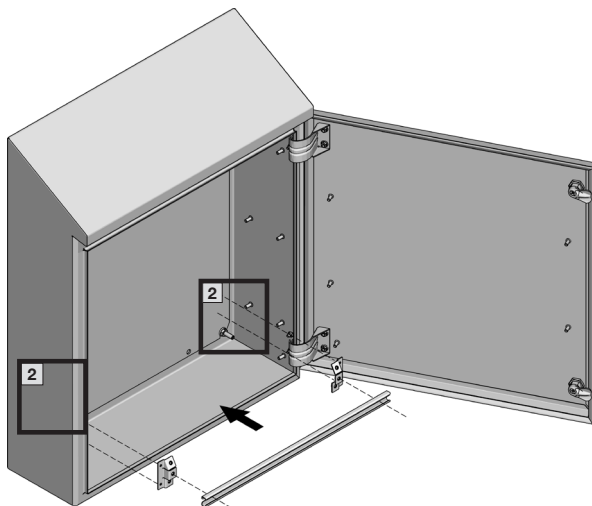
Größe Size Taille	Kabeldurchmesser Cable diameter Diamètre du câble mm	Best.-Nr. HD Model No. HD Référence HD
M16 x 1,5	4,5 – 10	2410.110
M20 x 1,5	6 – 12	2410.120
M25 x 1,5	11 – 17	2410.130

**Gegenmuttern**  
**Lock nuts**  
**Contre-écrous**

Größe Size Taille	VE Packs of UE	Best.-Nr. HD Model No. HD Référence HD
M12 x 1,5	10	2410.200
M16 x 1,5	10	2410.210
M20 x 1,5	10	2410.220
M25 x 1,5	10	2410.230

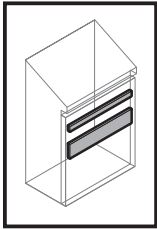
**Montagewerkzeug / Assembly tool / Outil de montage**

für / for / pour	Best.-Nr. HD / Model No. HD / Référence HD
M12 – M25	2410.290



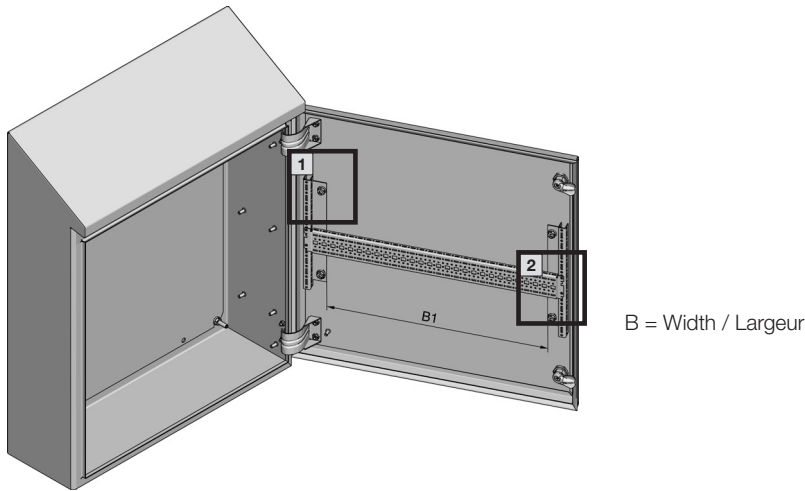
Best.-Nr. HD Model No. HD Référence HD
1310.600, 1320.600
1314.600, 1315.600 1316.600, 1317.600
5001.080
5001.081



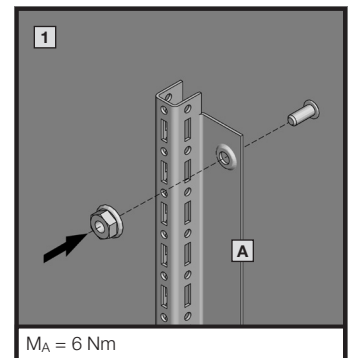


**4. Montage und Aufstellung**  
**4. Assembly and siting**  
**4. Montage et implantation**

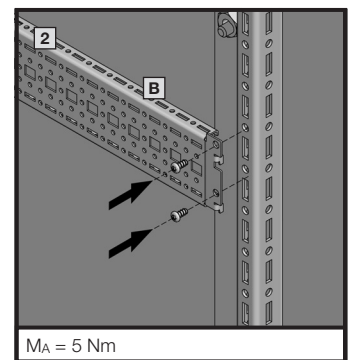
**4.6 Innenausbau, Tür / 4.6 Interior installation, door / 4.6 Aménagement intérieur de la porte**



<b>Best.-Nr. CM / Model No. CM / Référence CM</b>			
1316.600	5001.052 (910 mm)	5001.050 (510 mm)	5001.050 (510 mm)
1317.600	5001.053 (1110 mm)	5001.051 (710 mm)	5001.051 (710 mm)
		5001.050 (510 mm)	5001.050 (510 mm)

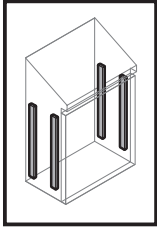


<b>Best.-Nr. TS / Model No. TS / Référence TS</b>	
1316.600 1317.600	8612.065



Lichte Breite zwischen Innenausbau­schieben Tür  
 Free width between the interior fitted slides, door  
 Largeur utile entre les rails d'aménagement intérieur, porte

<b>Best.-Nr. HD / Model No. HD / Référence HD</b>	B1 (mm)
1316.600 1317.600	555



SW10



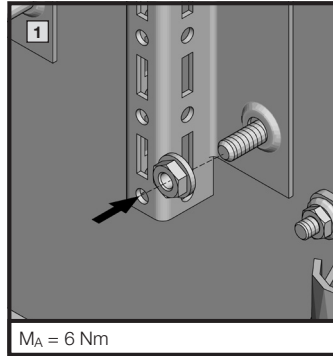
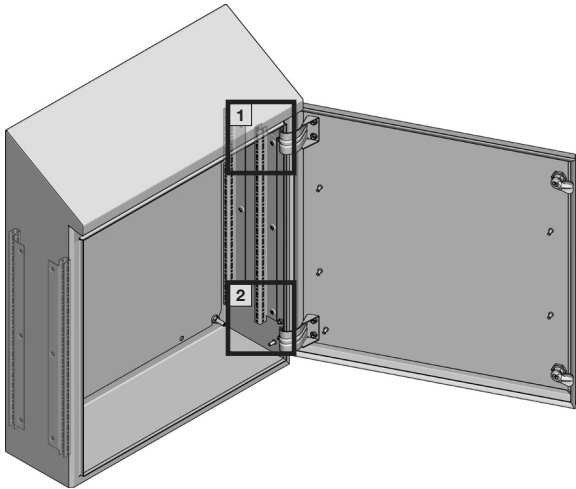
TX25



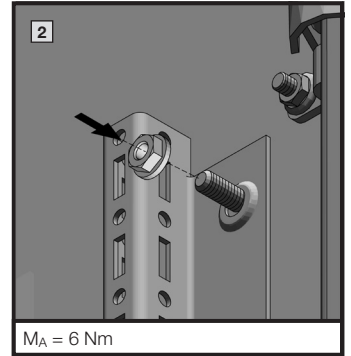
DE EN FR

**4. Montage und Aufstellung**  
**4. Assembly and siting**  
**4. Montage et implantation**

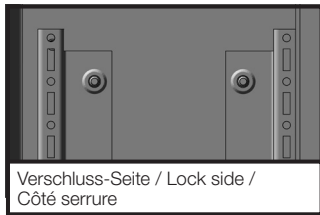
**4.7 Innenausbau, Schrank / 4.7 Interior installation, enclosure / 4.7 Aménagement intérieur du coffret**



$M_A = 6 \text{ Nm}$



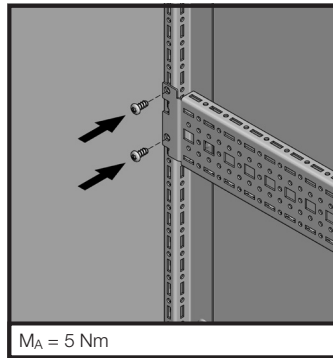
$M_A = 6 \text{ Nm}$



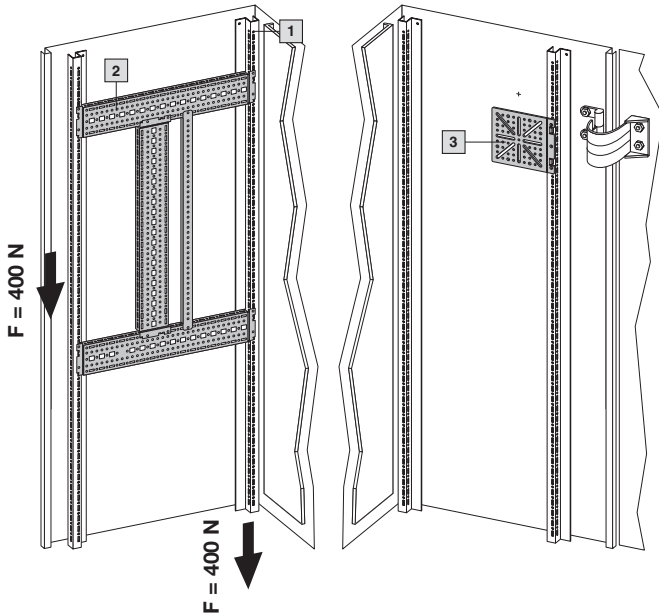
Verschluss-Seite / Lock side /  
Côté serrure

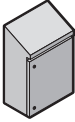
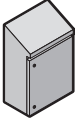


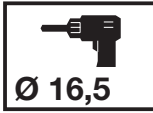
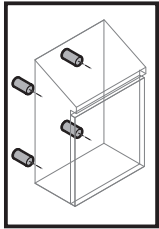
Scharnier-Seite / Hinge side /  
Côté charnière



$M_A = 5 \text{ Nm}$



			
	1308.600 1310.600 1315.600	1316.600	1317.600
<b>1</b>	CM 5001.050	CM 5001.052	CM 5001.053
			
		1316.600 1317.600 TS 8612.130	
<b>2</b>	(nur auf Verschluss-Seite / only on the lock side / uniquement côté serrure)		
<b>3</b>	TS 8612.400/.410		



**4. Montage und Aufstellung**  
**4. Assembly and siting**  
**4. Montage et implantation**

**4.8 Wandbefestigung mit Abstand / 4.8 Wall mounting with spacer brackets / 4.8 Fixation murale avec patte d'écartement**



**HYGIENERISIKO!**

Wird der Kompakt-Schaltschrank HD über die Wandabstandshalter auf einer Wand befestigt, die nicht eben ist, so besteht die Gefahr, dass bei Abdichtung hygienekritische Spalten entstehen. Befestigen Sie den Kompakt-Schaltschrank HD daher nur auf ebenen Flächen oder sorgen Sie durch zusätzliche Abdichtungsmaßnahmen für eine hygienische Befestigung.



**HYGIENE RISK!**

If the HD compact enclosure is fastened to an uneven wall using wall spacer brackets, there is the danger of gaps occurring on the seal that are critical for the hygiene. Consequently, fasten the HD compact enclosure only on even surfaces or adopt additional sealing measures to ensure a hygienic fastening.



**RISQUE HYGIÉNIQUE !**

Lorsque le coffret électrique HD est fixé, via des pattes d'écartement pour fixation murale, à un mur qui n'est pas plat, il y a le risque de créer, lors de la réalisation de l'étanchéité, des fentes qui présentent des risques hygiéniques. Fixer par conséquent le coffret électrique HD uniquement sur des surfaces planes ou assurer une fixation hygiénique par des mesures d'étanchéité complémentaires.



**GEFAHR!**

Werden die Wandabstandshalter

- falsch angeordnet,
- in unzureichender Anzahl verwendet oder
- mit einem falschen Drehmoment befestigt,



**DANGER!**

If the wall spacer brackets are

- Placed incorrectly
- Not used in sufficient quantity
- Fastened with an incorrect tightening torque



**DANGER !**

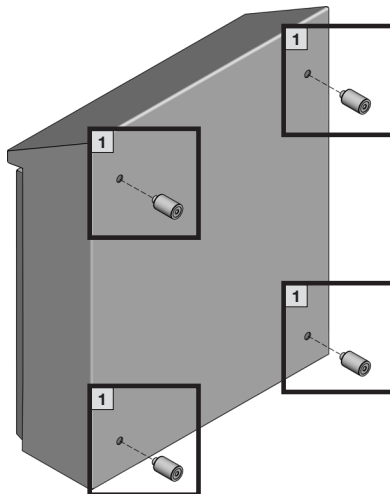
Lorsque les pattes d'écartement pour fixation murale

- sont installées de façon erronée,
- que leur nombre est insuffisant ou
- qu'elles sont fixées avec un mauvais couple de serrage,

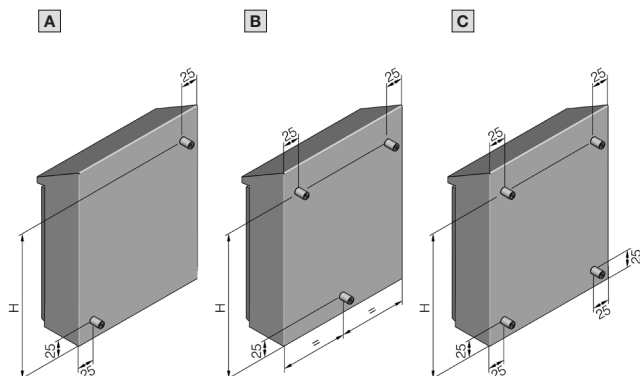
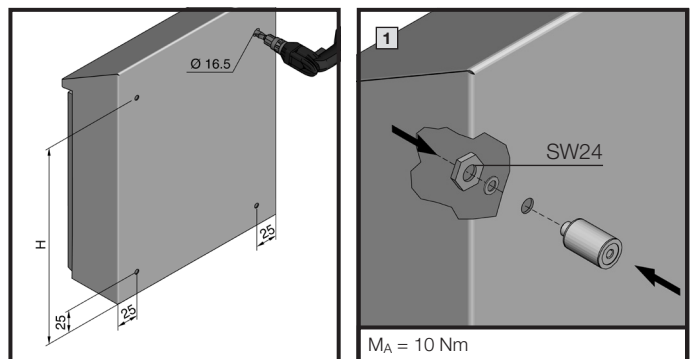
besteht die Gefahr von schweren bis hin zu tödlichen Verletzungen durch ein Herabstürzen des Kompakt-Schaltschranks HD. Weiterhin kann es passieren, dass sich die Rückwand des Gehäuses verzieht. Halten Sie daher die im Folgenden beschriebenen Vorgaben genau ein.

there is the danger of the occurrence of severe or lethal injuries caused by the HD compact enclosure falling down. It is also possible that the rear panel of the housing distorts. Consequently, ensure that you observe the specifications described below.

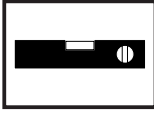
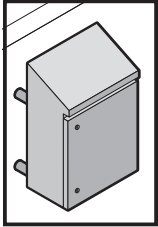
il y a risque de blessures graves, voire mortelles, dû à la chute du coffret électrique HD. Respecter donc scrupuleusement les prescriptions décrites à la suite.



Wandabstand / Wall spacer bracket / Patte d'écartement pour fixation murale mm	Best.-Nr. HD / Model No. HD / Référence HD
50	4000.100



A	Best.-Nr. HD / Model No. HD / Référence HD	H mm	
	1302.600	330	
B	Best.-Nr. HD / Model No. HD / Référence HD	H mm	
	1306.600	410	
	1314.600		
	1320.600		
	1307.600		
	1308.600	525	
	1310.600		
	1316.600	625	
C	Best.-Nr. HD / Model No. HD / Référence HD		H mm
	1315.600		610
	1316.600	1010	
	1317.600	1210	



## 4. Montage und Aufstellung 4. Assembly and siting 4. Montage et implantation

### 4.8 Wandbefestigung mit Abstand / 4.8 Wall mounting with spacer brackets / 4.8 Fixation murale avec patte d'écartement



#### HYGIENERISIKO!

Ein zu geringer Wandabstand verhindert eine effektive Reinigung und begünstigt somit ein Ansiedeln schädlicher Mikroorganismen. Wählen Sie den Wandabstand so groß, dass Sie die rückseitige Gehäusefläche vollständig einsehen und mit den bei Ihnen eingesetzten Reinigungsgeräten sicher erreichen können. Verwenden Sie zur Wandbefestigung nur Schrauben, die gemäß gültiger Vorschriften bzw. Normen als hygieneunkritisch eingestuft werden.



#### HYGIENE RISK!

If the distance from the wall is too small, this prevents effective cleaning and so favours the accumulation of dangerous micro-organisms. Choose the distance from wall sufficiently large so that you can fully see the rear housing surface and reliably reach it with the cleaning utensils. Use for the wall mounting only such screws that the valid regulations and standards classify as being hygiene uncritical.



#### RISQUE HYGIÉNIQUE !

Un écartement trop faible du mur empêche un nettoyage efficace et favorise l'accumulation de micro-organismes nuisibles. Eloignez le coffret suffisamment du mur de telle manière à ce que vous puissiez apercevoir sa face arrière dans sa totalité et que vous puissiez facilement l'atteindre à l'aide des appareils de nettoyage. Pour la fixation murale, utiliser uniquement des vis qui sont conformes en matière d'hygiène selon les prescriptions et les normes en vigueur.



#### GEFAHR!

Werden die Wandabstandshalter HD ohne den Kompakt-Schalt-schrank HD an der Wand befestigt, besteht die Gefahr schwerer Verletzungen durch Hineinstürzen bzw. Hineinlaufen in die frei im Raum stehenden Enden. Sperren Sie den Bereich während der Aufstellung so ab, dass keine unbefugten Personen diesen Bereich betreten können.



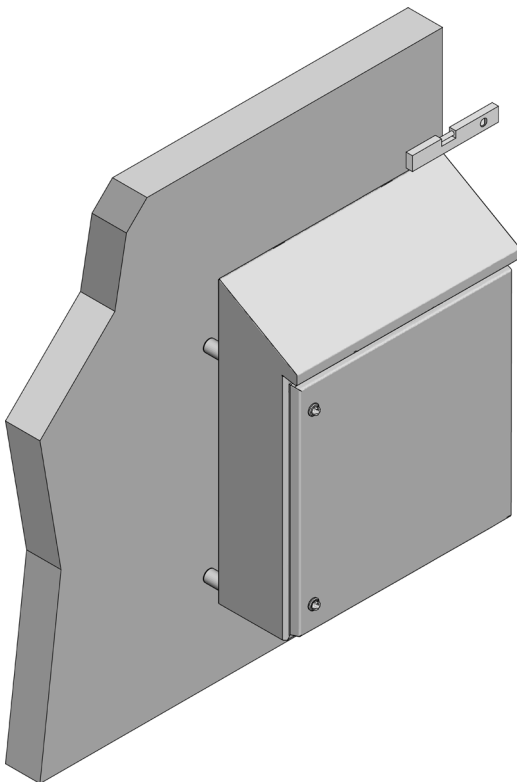
#### DANGER!

If the HD wall spacer brackets are mounted on the wall without the HD compact enclosure, there is the danger of severe injury being caused by colliding with the ends protruding into the room. Barricade the area during mounting so that no unauthorised persons can enter this area.

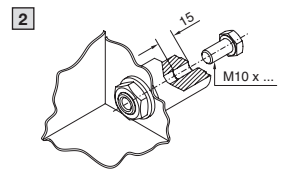
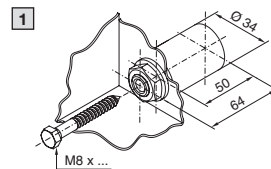


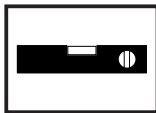
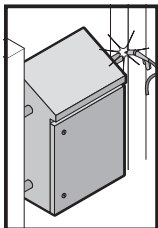
#### DANGER !

Si les pattes d'écartement mural sont fixées sans le coffret HD, il y a un risque de blessure grave par collision. Veuillez empêcher l'accès à la zone aux personnes non-autorisées durant la phase de montage.



HD 4000.100 (Befestigungsalternativen)  
HD 4000.100 (mounting options)  
HD 4000.100 (possibilités de fixation)





## 4. Montage und Aufstellung 4. Assembly and siting 4. Montage et implantation

### 4.9 Anschweißen / 4.9 Welding / 4.9 Souder



#### HYGIENERISIKO!

Um das Ablagern schädlicher Mikroorganismen zu vermeiden, sind beim Anschweißen des Kompakt-Schaltschrankes HD folgende Punkte zu beachten:

- Hohlräume, Toträume und Spalte, die sich nicht einsehen und reinigen lassen, sind zu vermeiden oder hygienegerecht abzudichten.
- Die Schweißnähte sind umlaufend und hygienegerecht auszuführen und ggf. nachzubearbeiten.



#### HINWEIS!

Es sollte grundsätzlich vermieden werden, direkt am Kompakt-Schaltschrank HD zu schweißen. Eine Garantie auf die von Rittal angegebenen Normen und Spezifikationen ist dann nicht mehr gegeben, da sich der Kompakt-Schaltschrank HD durch Wärmeeintrag verziehen kann. Daher ist ein indirektes Verschweißen, z. B. über Abstandshalter, vorzuziehen.

#### Informationen zum Schweißen

- Empfohlenes Schweißverfahren: WIG (spritzerfrei), mit oder ohne Zusatzwerkstoff
- Zusatzwerkstoff: Höher legiert als Grundwerkstoff des Kompakt-Schaltschrankes HD (Korrosionsschutz)
- Prozess: Möglichst wenig Wärmeeintrag, um ein Verziehen und Gefügeveränderungen zu vermeiden. Anlauffarben (unedle, spröde Oberflächen) sind durch entsprechende Schutzgaszufuhr zu vermeiden bzw. durch Nacharbeiten zu entfernen.



#### HYGIENE RISK!

To prevent the accumulation of dangerous micro-organisms, the following items must be considered for welding the HD compact enclosure:

- Hollows, dead spaces and gaps that cannot be seen and cleaned must be prevented or sealed hygiene-conform.
- The welding seams must be continuous and hygiene-conform, and, if necessary, reworked.



#### NOTE!

Never weld directly on the HD compact enclosure. A guarantee for the standards and specifications named by Rittal is then void because this can cause distortion to the HD compact enclosure. Consequently, indirect welding should be used in preference, for example, using spacer brackets.

#### Information for welding

- Recommended welding procedure: TIG (without spatter formation), with or without additive
- Additive: Higher alloyed than the base material of the HD compact enclosure (corrosion protection)
- Process: With the least possible generation of heat to prevent distortion and joint changes. Tarnishing colours (rough, brittle surfaces) must be prevented by using an appropriate inert gas or removed with reworking.



#### RISQUE HYGIÉNIQUE !

Pour empêcher l'installation de micro-organismes nuisibles, il faut respecter les points suivants lors du soudage du coffret électrique HD :

- Il faut éviter les cavités, les espaces morts et les fentes qui ne sont pas visibles et qui ne peuvent pas être nettoyés ou réaliser leur étanchéité d'un point de vue hygiénique.
- Les points de soudure doivent être réalisés sur tout le pourtour de manière hygiénique et si tel ne devait pas le cas ils devront être réusinés pour qu'ils le deviennent.

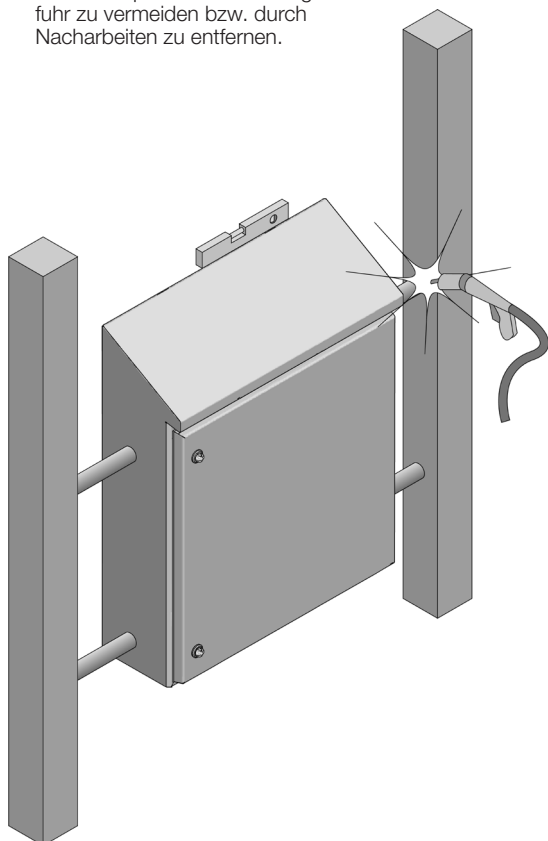


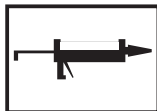
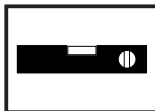
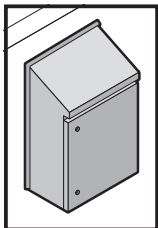
#### REMARQUE !

Il faut par principe éviter de souder directement sur le coffret électrique HD. La garantie par rapport aux normes annoncées par Rittal n'est dans ce cas plus assurée car des déformations dues à la chaleur peuvent alors affecter le coffret HD. C'est pourquoi, il faut privilégier un soudage indirect en utilisant par exemple des bras d'écartement mural.

#### Informations sur les soudures

- Procédé de soudure recommandé : TIG (sans projections) avec ou sans additifs
- Additifs : alliage plus élevé que le matériau de base des coffrets HD (protection contre la corrosion)
- Process : apport calorifique le plus bas possible afin de prévenir toute déformation ou modification de structure. Il faut éviter toute décoloration thermique en utilisant un gaz inerte approprié et si tel n'est pas le cas il faut la supprimer en la traitant après coup.





#### 4. Montage und Aufstellung 4. Assembly and siting 4. Montage et implantation

##### 4.10 Wandbefestigung ohne Abstand / 4.10 Wall mounting without spacer brackets / 4.10 Fixation murale sans écartement

Vermeiden Sie eine direkte Wandbefestigung des Kompakt-Schaltschrankes HD aus folgenden Gründen:

- Bei der direkten Wandbefestigung entsteht zwischen Gehäuserückwand und der Montagefläche ein kleiner Spalt, der nicht gereinigt werden kann und somit ein Hygienrisiko darstellt.
- Wandunebenheiten oder Fugen zwischen den Fliesen beeinträchtigen unter Umständen eine saubere Abdichtung zwischen Kompakt-Schaltschrank HD und Wand.
- Hinter dem Kompakt-Schaltschrank HD besteht auch im abgedichteten Zustand die Gefahr eines unkontrollierbaren Wachstums von schädlichen Mikroorganismen.

Sollte sich eine direkte Wandmontage nicht vermeiden lassen, achten Sie vor der Anbringung auf eine hygienisch saubere Oberfläche. Dichten Sie den Spalt umlaufend sauber mit einem temperatur-, reinigungs- und desinfektionsmittelresistenten Werkstoff (z. B. Silikon) ab.

Befestigungsmaße siehe 4.8.



#### HINWEIS!

Kontrollieren Sie diese Abdichtung regelmäßig auf Beschädigungen und beheben Sie diese gegebenenfalls.

Avoid direct wall mounting of the HD compact enclosure for the following reasons:

- For direct wall mounting, the small gap that occurs between the housing rear wall and the installation surface cannot be cleaned and so constitutes a hygiene risk.
- Under some circumstances, wall unevenness or joints between the tiles impair a clean sealing between the HD compact enclosure and the wall.
- Even in the sealed state, behind the HD compact enclosure there is the danger of an uncontrolled growth of dangerous micro-organisms.

If direct wall mounting cannot be avoided, ensure the presence of a hygienic clean surface before beginning the installation. Properly seal the gap using a temperature-, cleaning- and disinfection-impervious material (e.g. silicone).

Mounting dimensions, see 4.8.



#### NOTE!

Regularly inspect this seal for damage, and rectify any such damage.

Éviter la fixation murale directe du coffret électrique HD pour les raisons suivantes :

- Un espace, qui ne peut pas être nettoyé et qui favorise la prolifération bactérienne, se forme lors de la fixation murale directe entre la partie arrière du coffret et la surface de montage.
- Des irrégularités du mur ou des joints entre les carrelages influencent le cas échéant l'étanchéité parfaite entre le coffret électrique HD et le mur.
- Même avec l'étanchéité, il y a un risque de développement incontrôlé de micro-organismes nuisibles derrière le coffret électrique HD.

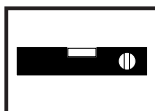
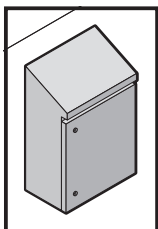
Si le montage mural direct ne peut pas être évité, il faut monter le coffret sur une surface impeccablement propre. Réaliser l'étanchéité de la fente sur tout le pourtour à l'aide d'un matériau qui résiste à la température ainsi qu'aux produits de nettoyage et de désinfection (ex : silicone).

Mesure de fixation, voir 4.8.



#### REMARQUE !

Contrôler périodiquement cette étanchéité pour voir si elle n'est pas endommagée et la réparer en cas de besoin.



#### 4. Montage und Aufstellung 4. Assembly and siting 4. Montage et implantation

##### 4.11 Befestigung an eigenen Konstruktionen / 4.11 Mounting on own constructions / 4.11 Fixation sur constructions



#### HYGIENERISIKO!

Um das Ablagern schädlicher Mikroorganismen zu vermeiden, sind bei Befestigung des Kompakt-Schaltschrankes HD folgende Punkte zu beachten:

- Hohlräume, Toträume und Spalte, die sich nicht einsehen und reinigen lassen, sind zu vermeiden oder hygienegerecht abzudichten.
- Bei der Schraubenauswahl ist darauf zu achten, dass diese gemäß gültiger Normen bzw. Vorschriften als hygieneunkritisch eingestuft sind.



#### HYGIENE RISK!

To prevent the accumulation of dangerous micro-organisms, the following items must be considered for the mounting of the HD compact enclosure:

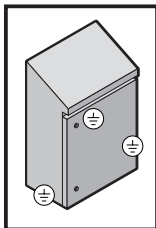
- Hollows, dead spaces and gaps that cannot be seen and cleaned must be prevented or sealed hygiene-conform.
- Ensure that the screws used are classified as being hygiene-uncritical in accordance with the valid standards and regulations.



#### RISQUE HYGIÉNIQUE !

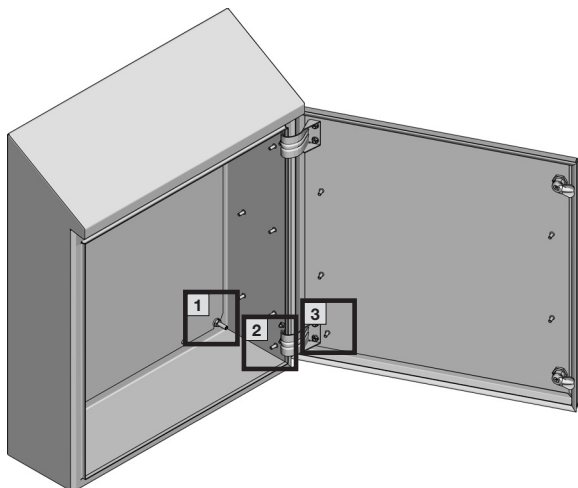
Pour empêcher le développement de micro-organismes nuisibles, il faut respecter les points suivants lors de la fixation du coffret électrique HD :

- Il faut éviter les cavités, les espaces morts et les fentes qui ne sont pas visibles et qui ne peuvent pas être nettoyés ou réaliser leur étanchéité d'un point de vue hygiénique.
- Lors du choix des vis, il faut veiller à ce qu'elles soient conformes en matière d'hygiène selon les normes et les prescriptions en vigueur.



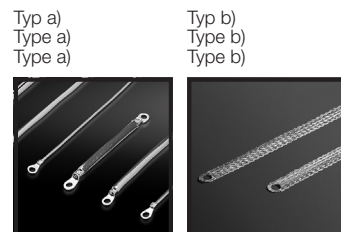
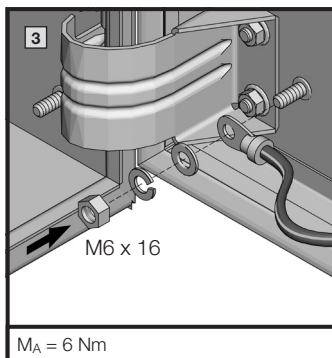
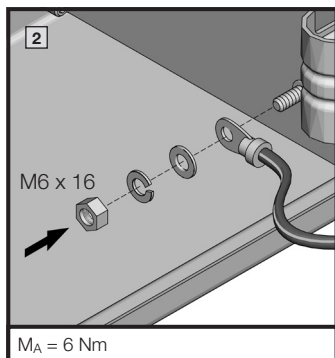
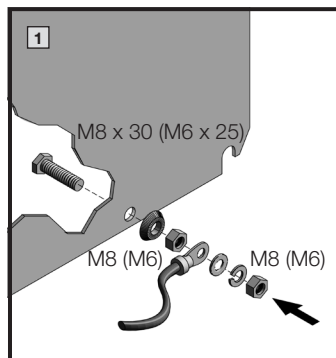
**4. Montage und Aufstellung**  
**4. Assembly and siting**  
**4. Montage et implantation**

**4.12 Erdung und Potenzialausgleich / 4.12 Earthing and potential equalisation / 4.12 Mise à la terre et équipotentialité**



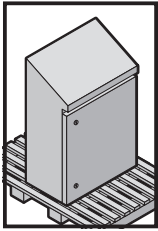
		1	1 <sup>1)</sup>	2	3
	M8 x 30	1	-	-	-
	M6 x 25	-	1	-	-
	Ø 8,2	1	-	-	-
	Ø 6,1	-	1	-	-
	M8	2	-	-	-
	M6	-	2	1	1
	A 8,4	1	-	-	-
	A 6,4	-	1	1	1
	A 8	1	-	-	-
	A 6	-	1	1	1
		1	1	1	1

<sup>1)</sup> Diese Werte gelten abweichend für HD 1302.600  
<sup>1)</sup> These values differ for HD 1302.600  
<sup>1)</sup> Ces valeurs diffèrent pour la référence HD 1302.600



Kompakt-Schaltschrank HD Compact enclosure HD Coffret électrique HD	1 - 2				2 - 3			
	Querschnitt Cross section Section mm <sup>2</sup>	Länge Length Longueur mm	Typ Type Type	Best.-Nr. SZ Model No. SZ Référence SZ	Querschnitt Cross section Section mm <sup>2</sup>	Länge Length Longueur mm	Typ Type Type	Best.-Nr. SZ Model No. SZ Référence SZ
1302.600	10	200	a) b)	2565.100 2412.210	10	200	a) b)	2565.100 2412.210
1306.600 1307.600 1308.600 1310.600 1320.600	10	300	a)	2565.110	4 10 10	170 200 200	a) a) b)	2564.020 2565.100 2412.210
1316.600 1317.600	10	300	a)	2565.110	10 10	200 200	a) b)	2565.100 2412.210

<sup>a)</sup> Erdungsband / Earth strap / Tresse de masse  
<sup>b)</sup> Flachband-Erder / Earthing braid / Ruban plat de mise à la masse



5. Transport  
5. Transport  
5. Transport



**HYGIENERISIKO!**

Die Gehäuseoberflächen haben Rautiefen  $< 0,8 \mu\text{m}$ . Ein Beschädigen der Oberflächen begünstigt später im Betrieb eine Ablagerung von Mikroorganismen. Schützen Sie daher während des Transports die Gehäuseoberflächen durch geeignete Maßnahmen, z. B. durch ein Verpacken in die Original-Kartonage, vor Beschädigungen.



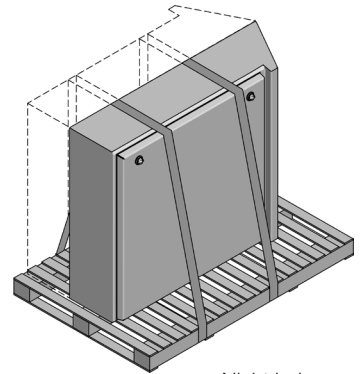
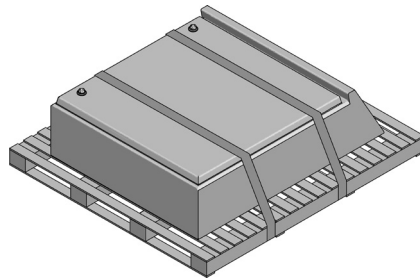
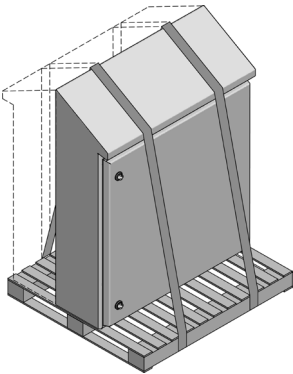
**HYGIENE RISK!**

The housing surfaces have peak-to-valley height  $< 0.8 \mu\text{m}$ . Damage to the surfaces favour the later formation of micro-organism deposits during operation. Consequently, use appropriate measures to protect the housing surfaces from being damaged during transport, e.g. by packing in the original cardboard packaging.

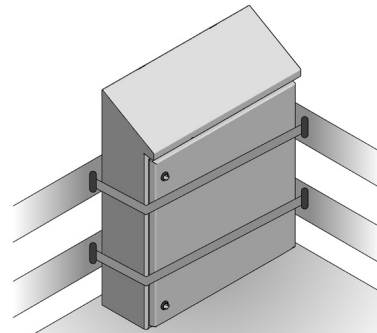
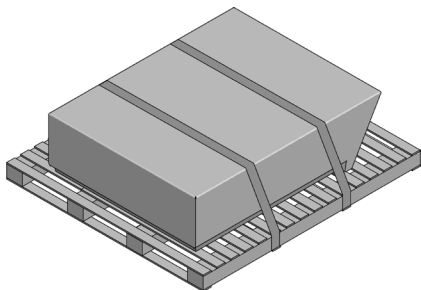


**RISQUE HYGIÉNIQUE !**

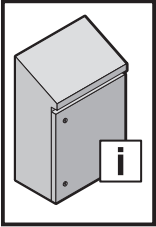
Les surfaces des coffrets ont une profondeur de rugosité  $< 0,8 \mu\text{m}$ . Un dommage sur ces surfaces favorise l'installation de micro-organismes lors de l'exploitation future. Protéger par conséquence pendant le transport les surfaces des coffrets contre les dommages à l'aide de mesures appropriées, p. ex. par emballage dans le carton d'origine.



Nicht bei:  
Not for:  
Pas pour :  
1316.600  
1317.600







## 6. Installation 6. Installation 6. Installation

DE

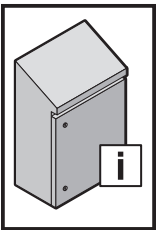
Besteht die Möglichkeit der Entwicklung hoher Drücke innerhalb des Gehäuses, kann es zum Bersten von Gehäuseteilen kommen. Um den damit verbundenen Gefahren entgegenzuwirken, müssen vom Anwender geeignete Sicherheitsmaßnahmen ergriffen werden.

EN

If there is the possibility of high pressures developing within the enclosure, the enclosure parts could burst. To counteract all associated dangers, the user must adopt appropriate safety measures.

FR

Il est possible que des parties du coffret éclatent si des pressions élevées peuvent se développer en son sein. L'utilisateur doit prendre les mesures de sécurité qui s'imposent pour contrecarrer les risques qui y sont liés.



## 7. Erdung und Potenzialausgleich 7. Earthing and potential equalisation 7. Mise à la terre et équipotentialité

DE

Konstruktiv ist ein Potenzialausgleich von der Tür und dem Gehäuse vorhanden. Zusätzlich ist die Tür mit Bolzen für Erdungskabel ausgestattet, um eine systemgerechte Erdverbindung vorzunehmen, wenn dies ausbaubedingt notwendig ist.

Alle Verbindungen müssen der Montageanleitung entsprechend montiert werden.

EN

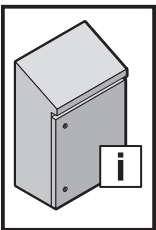
A physical potential equalisation for the door and the enclosure is present. Additionally the door is provided with bolts for earth straps to be fitted when the installation requires a system-specific earth connection.

All connections must be assembled in accordance with the assembly instructions.

FR

L'équipotentialité entre le corps du coffret et sa porte s'effectue mécaniquement. De plus, la porte est équipée de plots de mise à masse pour tresses de masse afin, si cela s'avère nécessaire, d'effectuer la liaison à la masse de l'installation dans les règles de l'art.

Toutes les liaisons doivent être montées conformément à la notice de montage.



## 8. Bedienung 8. Operation 8. Utilisation

DE

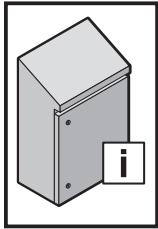
- Vermeiden Sie unnötig langes Offenstehen der Türen, da Staub, Luftfeuchte oder mit Schadstoffen belastete Luft in den Schaltschrank eindringen können. Die bestückte Montageplatte ist für den Transport zu sichern.
- Überprüfen Sie nach Arbeiten am Schaltschrank, dass die Tür ordnungsgemäß verschlossen ist.
- Der Innenraum des Kompakt-Schaltschranks HD zählt nicht als Hygienebereich. Öffnen Sie den Kompakt-Schaltschrank HD daher niemals, während Lebensmittel offen verarbeitet werden.

EN

- To prevent dust, humidity and air contaminated with pollutants from entering the enclosure, avoid leaving the doors open unnecessarily for a long time. The equipped mounting plate must be secured for transport.
- After working on the enclosure, check that the door is closed properly.
- The interior of the compact enclosure HD is not counted as a hygiene area. Never therefore open the compact enclosure HD while food is being processed openly.

FR

- Évitez l'ouverture prolongée et inutile des portes car de la poussière, de l'humidité ou de l'air chargé en polluants peut pénétrer dans le coffret électrique. La plaque de montage équipée doit être bloquée pour le transport.
- Après les travaux sur le coffret électrique HD, vérifiez si la porte est correctement fermée.
- L'intérieur du coffret électrique HD n'est pas considéré comme zone hygiénique. Pour cette raison, ne jamais ouvrir le coffret électrique HD si des aliments sont traités dans un process ouvert à proximité.



## 9. Reinigung und Desinfektion 9. Cleaning and disinfecting 9. Nettoyage et désinfection

DE

Bei einem nicht korrekt geschlossenen Kompakt-Schaltschrank HD bestehen je nach Ausbau folgende Gefahren:

- Eindringen von Flüssigkeiten, die im Gehäuse befindliche Bauteile beschädigen, dies kann in der Folge zu Anlagenausfällen führen.
- Gefahr eines Stromschlages, der zu schweren bis hin zu tödlichen Verletzungen führen kann.

Kontrollieren Sie vor der Reinigung grundsätzlich, ob alle Verschlüsse geschlossen sind.

EN

An incorrectly sealed compact enclosure HD presents the following risks, depending on the configuration:

- Penetration by liquids that damage components in the enclosure. This may lead to system outages.
- Risk of an electric shock that may lead to serious injuries or even death.

Before cleaning, always check that all fasteners are closed.

FR

Les risques suivants sont réels, en fonction de l'équipement, si le coffret électrique HD n'est pas correctement fermé :

- Pénétration de liquides qui endommagent les composants qui se trouvent dans le boîtier, ce qui peut entraîner des pannes de l'installation.
- Risque d'électrocution qui peut occasionner des blessures graves voire mortelles.

Avant le nettoyage, contrôler systématiquement si tous les ouvertures sont verrouillées.

Der Kompakt-Schaltschrank HD ist gegen folgende getestete Reinigungs- und Desinfektionsmittel beständig:

### Ecolab

- P3-topax 12
- P3-topax 19
- P3-topax 56
- P3-topax 99

### FINK TEC

- 10030 FINK-FC 30 (desinfizierender alkalischer Schaumreiniger)
- 17037 FT 37 SR (hochalkalischer Schaumreiniger)
- 18001 FINK RHE super mit Schaum (hochalkalischer Rauchharzentferner)
- 17310 ÖKORON 10 (saures Desinfektionsmittel)
- 17313 ÖKORON 13 (saures Desinfektionsmittel)
- 18801 FINK Alu-Reiniger mit Schaum (saurer Schaumreiniger)
- 18809 FINK salpetersaurer Schaumreiniger

### JohnsonDiversey

- Superfoam VF3 (alkalischer Schaum)
- Powergel VG1 (alkalisches Gel, hoch lösemittel- und tensidhaltig)
- Acifoam VF10 (phosphorsaurer Schaum)
- Divosan Activ VT5 (peressigsäures Desinfektionsmittel)
- Divodes FG VT29 (alkoholisches Desinfektionsmittel)

Die üblichen Konzentrationen entnehmen Sie bitte den Datenblättern der jeweiligen Reinigungs- und Desinfektionsmittel.

The compact enclosure HD is resistant to the following tested cleaning and disinfection materials:

### Ecolab

- P3-topax 12
- P3-topax 19
- P3-topax 56
- P3-topax 99

### FINK TEC

- 10030 FINK-FC 30 (disinfecting alkaline foam cleaner)
- 17037 FT 37 SR (highly-alkaline foam cleaner)
- 18001 FINK RHE super with foam (highly-alkaline smoke resin solvent)
- 17310 ÖKORON 10 (acidic disinfectant)
- 17313 ÖKORON 13 (acidic disinfectant)
- 18801 FINK aluminium cleaner with foam (acidic foam cleaner)
- 18809 FINK phosphoric acid foam cleaner

### JohnsonDiversey

- Superfoam VF3 (alkaline foam)
- Powergel VG1 (alkaline gel with high solvent and tenside content)
- Acifoam VF10 (phosphoric acid foam)
- Divosan Activ VT5 (peracetic acid disinfectant)
- Divodes FG VT29 (alcohol-based disinfectant)

Details for the usual concentrations are contained in the data sheets for the associated cleaner and disinfection product.

Le coffret électrique HD résiste aux produits de nettoyage et de désinfection testés suivants :

### Ecolab

- P3-topax 12
- P3-topax 19
- P3-topax 56
- P3-topax 99

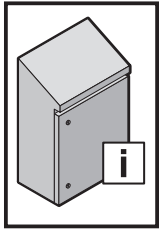
### FINK TEC

- 10030 FINK-FC 30 (nettoyant moussant alcalin désinfectant)
- 17037 FT 37 SR (nettoyant moussant fortement alcalinisé)
- 18001 FINK RHE super avec mousse (nettoyant pour suie fortement alcalinisé)
- 17310 ÖKORON 10 (produit désinfectant acide)
- 17313 ÖKORON 13 (produit désinfectant acide)
- 18801 FINK nettoyant pour aluminium avec mousse (nettoyant moussant acide)
- 18809 FINK nettoyant moussant nitré

### JohnsonDiversey

- Superfoam VF3 (mousse alcaline)
- Powergel VG1 (gel alcalin, à forte teneur en solvant et en agent tensioactif)
- Acifoam VF10 (mousse à acide phosphorique)
- Divosan Activ VT5 (produit de désinfection à acide peracétique)
- Divodes FG VT29 (produit de désinfection alcoolisé)

Les concentrations usuelles figurent dans les fiches techniques des produits de nettoyage et de désinfection correspondants.



## 9. Reinigung und Desinfektion 9. Cleaning and disinfecting 9. Nettoyage et désinfection

DE



### HYGIENERISIKO!

Bei einer nicht fachgerechten Reinigung besteht die Möglichkeit, dass die Gehäuseoberflächen beschädigt werden und sich in der Folge günstigere Bedingungen für die Ablagerung und Ausbreitung schädlicher Mikroorganismen ergeben. Daher sind die folgenden Hinweise unbedingt zu beachten:

#### Reinigung

- Reinigen Sie den Kompakt-Schaltschrank HD grundsätzlich
  - vor Auslieferung und Aufstellung,
  - vor der ersten Inbetriebnahme,
  - jedes Mal, wenn das Gehäuse geöffnet wurde,
  - nach Instandhaltungsarbeiten,
  - regelmäßig entsprechend Ihres internen Reinigungsplans.
- Kontrollieren Sie vor der Reinigung grundsätzlich, ob alle Verschlüsse geschlossen sind.

#### Nicht zur Reinigung verwendet werden dürfen

- scharfe, harte oder spitze Gegenstände,
- abrasive Verfahren, welche die Oberflächenrauigkeit des Material verschlechtern,
- gesundheitsgefährdende und lösungsmittelhaltige Reinigungsmittel,
- halogenhaltige Reiniger, z. B. Chloride (Gefahr von Lochfraß beim Werkstoff Edelstahl 1.4301/AISI 304).

#### Reinigungsutensilien

- Es ist darauf zu achten, dass die Reinigungsutensilien vor Gebrauch sauber und hygienisch einwandfrei sind. Notfalls sind diese vor Gebrauch zu desinfizieren.
- Reinigungsutensilien dürfen keine Bestandteile an die zu reinigenden Oberflächen und Bauteile abgeben, die zu einer nachteiligen Beeinflussung des Lebensmittels führen können (Beispiele: Tücher müssen fusselfrei sein, Borsten dürfen nicht abbrechen).
- Eine Kontrolle der Reinigungsutensilien ist vor der Verwendung durchzuführen.
- Reinigungsutensilien dürfen nicht verwendet werden, wenn diese selbst nicht rostfrei sind (Gefahr von Fremdstoff bei Edelstahl).

#### Hochdruckreinigung

- Folgende Parameter empfehlen wir:
  - Temperatur: 80°C
  - Druck: 80 bar
  - Abstand: min. 100 mm

EN



### HYGIENE RISK!

Improper cleaning can cause damage to the housing surfaces and so produce favourable conditions for the depositing and propagation of dangerous micro-organisms. Consequently, the following notes must be observed:

#### Cleaning

- The compact enclosure HD should always be cleaned
  - Prior to delivery and installation
  - Prior to the initial commissioning
  - Each time after the housing has been opened
  - After servicing work
  - Regularly in accordance with your internal cleaning schedule
- Before cleaning, always check that all fasteners are closed.

#### The following items must not be used for cleaning

- Sharp, hard or pointed objects
- Abrasive procedures that change the surface roughness of the material
- Cleaning materials that can impair health and which contain solvents
- Cleaning materials that contain chlorated compounds (danger of pitting for stainless steel 1.4301/AISI 304)

#### Cleaning utensils

- Prior to use, ensure that the cleaning utensils are clean and in a proper hygienic state. If necessary, these utensils should be disinfected prior to use.
- Cleaning utensils must not shed to the surfaces and components anything that could impair the foodstuff (for example: Cloths must be lint-free; bristles must not break).
- The cleaning utensils should be checked prior to use.
- Cleaning utensils may not be used when they themselves are not free of rust (danger of extraneous rust for stainless steel).

#### High-pressure cleaning

- We recommend the following parameters:
  - Temperature: 80°C
  - Pressure: 80 bar
  - Distance: at least 100 mm

FR



### RISQUE HYGIÉNIQUE !

Il est possible qu'un nettoyage inapproprié endommage la surface des armoires / coffrets / boîtiers et que cela entraîne des conditions favorables à la fixation et au développement de microorganismes nocifs. Il faut pour cela respecter absolument les consignes suivantes :

#### Nettoyage

- Nettoyez systématiquement le coffret électrique HD
  - avant la livraison et la mise en place,
  - avant la première mise en service,
  - chaque fois que le boîtier a été ouvert,
  - après les travaux de maintenance,
  - régulièrement en fonction de votre calendrier de nettoyage interne.
- Avant le nettoyage, contrôlez systématiquement que toutes les ouvertures soient verrouillées.

#### Ne doivent pas être utilisés pour le nettoyage

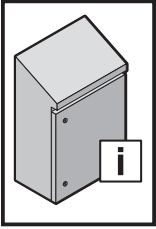
- des utensils aiguisés, durs ou pointus,
- des procédés abrasifs qui détériorent la rugosité des surfaces du matériau,
- des produits de nettoyage nocifs pour la santé ou intégrant des solvants,
- des nettoyeurs chlorés (risque de formation de piqûres sur l'acier inoxydable AISI 304/1.4301)

#### Ustensiles de nettoyage

- Il faut veiller à ce que les utensiles de nettoyage soient propres et impeccables du point de vue hygiénique avant leur utilisation. Ceux-ci doivent être désinfectés en cas de besoin avant leur utilisation.
- Les utensiles de nettoyage ne doivent pas déposer sur les surfaces ou les équipements à nettoyer des éléments qui peuvent avoir une influence négative sur les aliments (exemples : les chiffons ne doivent pas pelucher, les poils des brosses ne doivent pas casser).
- Un contrôle des utensiles de nettoyage est à effectuer avant leur utilisation.
- Les utensiles de nettoyage ne doivent pas être utilisés s'ils ne sont pas inoxydables eux-mêmes (risque de rouille étrangère sur l'acier inoxydable).

#### Nettoyage haute pression

- Nous recommandons les paramètres suivants :
  - Température : 80°C
  - Pression : 80 bar
  - Distance : min. 100 mm



## 10. Inspektion und Wartung 10. Inspection and maintenance 10. Inspection et entretien

DE

Die Wartung muss regelmäßig in Abhängigkeit der Einsatz- und Umgebungsbedingungen, mindestens einmal jährlich durchgeführt und entsprechend dokumentiert werden.

Art und Umfang der durchzuführenden Arbeiten:

- Kontrollieren Sie den Kompakt-Schalt-schrank HD in regelmäßigen Abständen auf Schäden, wie z. B. verkratzte Oberflächen und beschädigte Dichtungen.
- Überprüfen Sie den Schließmechanismus auf seine Funktion und tauschen Sie gegebenenfalls beschädigte Teile aus.
- Entfernen Sie Kratzer durch eine Oberflächenpolitur bzw. tauschen Sie beschädigte Gehäuseteile aus.
- Kontrollieren Sie in regelmäßigen Abständen alle in dieser Anleitung angegebenen Anzugsmomente. Nur so ist eine zuverlässige und hygienegerechte Abdichtung des Innenraums gewährleistet.
- Kontrollieren Sie die Umgebung des Kompakt-Schalt-schranks HD auf korrodierende Gegenstände. Diese können zu Korrosion am Kompakt-Schalt-schrank HD führen.

EN

Maintenance must be performed at regular intervals depending on use and ambient conditions, at least once annually and documented accordingly.

Nature and extent of the work to be performed:

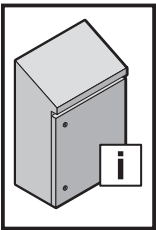
- Check the compact enclosure HD at regular intervals for damage such as scratched surfaces and damaged seals.
- Check the function of the lock mechanism and exchange damaged parts if necessary.
- Remove any scratches using a surface polish, or replace damaged enclosure parts
- Check all tightening torques specified in these instructions at regular intervals. This is the only way to ensure reliable and hygienic sealing of the interior.
- Check the area surrounding the compact enclosure HD for corrosive materials. These may lead to corrosion on the compact enclosure HD.

FR

L'entretien doit être réalisé régulièrement en fonction des conditions d'exploitation et ambiantes, au minimum une fois par an, et consigné en conséquence.

Type et ampleur de travaux à réaliser :

- Vérifier périodiquement si le coffret électrique HD n'a pas subi de détériorations (ex : surfaces rayées, joints d'étanchéité endommagés).
- Vérifiez le fonctionnement du mécanisme de fermeture et remplacez les éventuelles pièces défectueuses.
- Supprimer les rayures via un polissage de surface ou remplacer les parties du boîtier endommagées.
- Contrôler périodiquement tous les couples de serrage qui figurent dans la présente notice. Une étanchéité fiable et respectueuse en matière d'hygiène de la partie intérieure est ainsi garantie.
- Vérifier qu'il n'y a pas de matières corrosives autour du coffret électrique HD qui pourraient le corroder.



## 11. Lagerung 11. Storage 11. Stockage

DE

Bei der Lagerung des Gehäuses ist zu beachten, dass

- die Umgebungstemperatur nicht höher als +80°C ist.
- die Umgebungstemperatur nicht niedriger als -20°C ist.
- die relative Luftfeuchte nicht 50 % bei +40°C übersteigt (bei niedrigeren Temperaturen dürfen höhere Luftfeuchtwerte zugelassen werden).

EN

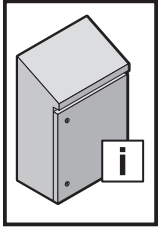
When storing the enclosure, ensure that

- the ambient temperature is not higher than +80°C.
- the ambient temperature is not lower than -20°C.
- the relative humidity does not exceed 50% at +40°C (higher humidity levels are permitted at lower temperatures).

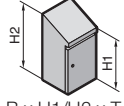
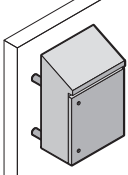


FR

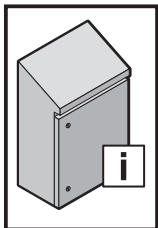
Pour le stockage du coffret, il faut veiller à ce que

- la température ambiante ne soit pas supérieure à +80°C.
- la température ambiante ne soit pas inférieure à -20°C.
- l'humidité relative de l'air ne dépasse pas 50% à +40°C (des taux d'humidité supérieurs sont admissibles pour des températures plus basses).



**12. Technische Daten**  
**12. Technical specifications**  
**12. Caractéristiques techniques**

Best.-Nr. Model No. Référence	 B x H1/H2 x T W x H1/H2 x D L x H1/H2 x P			
1302.600	220 x 350/437 x 155	↓ 800 N	↓ 250 N	↓ 600 N
1306.600	390 x 430/549 x 210			
1308.600	390 x 650/769 x 210	↓ 1300 N		↓ 1000 N
1307.600	510 x 550/669 x 210			
1320.600	610 x 430/601 x 300			
1310.600	610 x 650/769 x 210	↓ 1500 N		↓ 1200 N
1314.600	810 x 430/549 x 210			
1315.600	810 x 650/821 x 300	↓ 1750 N		↓ 1500 N
1316.600	810 x 1050/1221 x 300	↓ 2500 N		↓ 2000 N
1317.600	810 x 1250/1421 x 300	↓ 3000 N		↓ 2500 N



## 12. Schutzgrade

## 12. Degrees of protection

## 12. Indices de protection

Best.-Nr. Model No. Référence	Schutzgrad / Degree of protection / Indice de protection		
	IP <sup>1)</sup>	IK <sup>2)</sup>	Type <sup>3)</sup>
1302.600	66/69	08	12/13/3RX/4X
1306.600	66/69	08	12/13/3RX/4X
1308.600	66/69	08	12/13/3RX/4X
1307.600	66/69	08	12/13/3RX/4X
1320.600	66/69	08	12/13/3RX/4X
1310.600	66/69	08	12/13/3RX/4X
1314.600	66/69	08	12/13/3RX/4X
1315.600	66/69	08	12/13/3RX/4X
1316.600	66/69	08	12/13/3RX/4X
1317.600	66/69	08	12/13/3RX/4X

<sup>1)</sup> Nach DIN EN 60 529 / To DIN EN 60 529 / Selon la norme DIN EN 60 529

<sup>2)</sup> Nach IEC 62262 / To IEC 62262 / Selon la norme CEI 62262

<sup>3)</sup> Nach UL 50 e / To UL 50 e / Selon la norme UL 50 e

### Hinweis zu Type 3RX

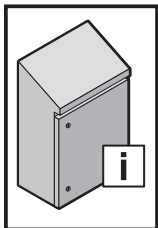
Zum Erreichen dieser Schutzart muss im Bodenbereich eine Kondensatöffnung Ø 3,2 bis 6,4 mm gebohrt werden. In diesem Fall erfüllt der Kompakt-Schaltschrank HD nicht mehr die Hygienebedingungen.

### Note regarding Type 3RX

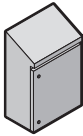
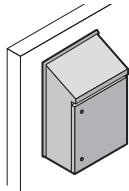
In order to comply with this protection category, a condensate discharge opening of Ø 3.2 to 6.4 mm must be provided in the base area. In this case, the HD compact enclosure no longer meets the hygiene requirements.

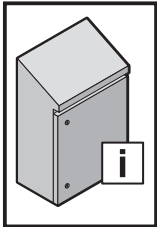
### Remarque sur le degré de protection NEMA 3RX

Pour obtenir cet indice de protection, il faut percer une ouverture pour la condensation de Ø 3,2 à 6,4 mm dans le base du coffret. Dans ce cas, le coffret électrique HD ne respecte plus les conditions hygiéniques.

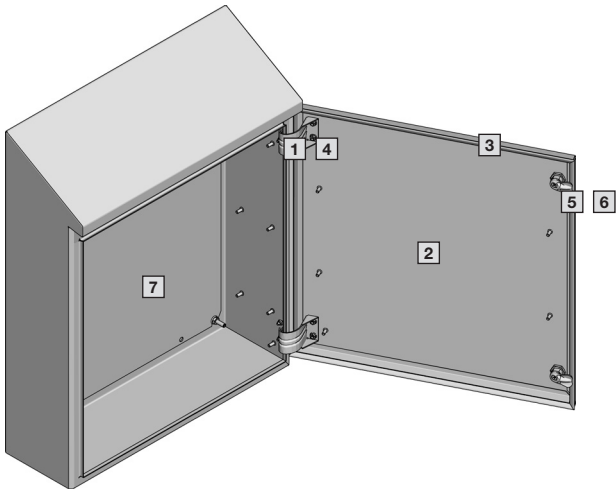


**12. Verlustleistung**  
**12. Heat loss**  
**12. Puissance dissipée**

Best.-Nr. HD Model No. HD Référence HD		
	<b>Watt / Watt / Watt (W)</b> (Delta T = 20 K)	
1302.600	34	31
1306.600	70	63
1307.600	103	90
1308.600	97	85
1310.600	135	116
1314.600	125	108
1315.600	199	173
1316.600	287	246
1317.600	331	284
1320.600	121	108



**13. Ersatzteile**  
**13. Spare parts**  
**13. Pièces de rechange**



DE

**Regelmäßige Kontrollen**

Um einen hygienegerechten Betrieb des Kompakt-Schaltschranks HD über den gesamten Einsatzzeitraum zu gewährleisten, sind – abhängig vom Grad der Beanspruchung – regelmäßige Kontrollen notwendig. Diese sind in den Wartungsplänen zu berücksichtigen. Überprüfen Sie hierbei folgende Funktionen:

**Schließmechanismus**

- Arbeitet der Schließmechanismus noch einwandfrei?

Wenn nein, tauschen Sie beschädigte Teile bitte aus.

**Türdichtung und Dichtungen von Anbauteilens**

- Liegt diese im geschlossenen Zustand rundum sauber und spaltfrei an?
- Ist diese frei von Beschädigungen?
- Werden Flüssigkeiten und Stäube wirkungsvoll aus dem Gehäuse-Innenraum ferngehalten?

Wenn nein, tauschen Sie die Dichtung bitte aus.

**Gehäuseoberfläche**

- Ist diese frei von Kratzern und Beschädigungen?

Wenn nein, entfernen Sie die Kratzer durch eine Oberflächenpolitur bzw. tauschen Sie beschädigte Gehäuseteile bei zu großen Beschädigungen aus.

EN

**Routine inspections**

To ensure a hygiene-conform operation of the compact enclosure HD over the complete operational lifetime, regular inspections at intervals depending on the degree of loading must be made. These inspections must be included in the maintenance schedule. Such inspections must check the following functions:

**Locking mechanism**

- Does the locking mechanism still operate correctly?

If not, replace the damaged parts.

**Door seal and seals for attached parts**

- Are these seals clean and without gaps in the closed state?
- Are they free from damage?
- Are liquids and dust effectively kept from the housing interior?

If not, replace the seal.

**Housing surface**

- Is it free from scratches and damage?

If not, remove the scratches by polishing the surface or replace the damaged housing parts in case of larger damage.

FR

**Contrôles périodiques**

Des contrôles périodiques sont nécessaires – en fonction du degré de sollicitation – pour garantir un fonctionnement du coffret électrique HD conforme aux règles d'hygiène sur l'ensemble de son exploitation. Ceux-ci doivent être intégrés dans les calendriers d'entretien. Vérifiez pour cela les fonctions suivantes :

**Mécanisme de fermeture**

- Le mécanisme de fermeture fonctionne-t-il encore correctement ?

Si tel n'est pas le cas, veuillez remplacer les pièces défectueuses.

**Joint d'étanchéité de porte et joints d'étanchéité des accessoires**

- Celui-ci est-il appliqué correctement et sans espace sur tout le pourtour lorsque l'armoire est fermée ?

- Est-il exempt de toute détérioration ?

- Les liquides et les poussières sont-ils éloignés efficacement de l'intérieur du coffret ?

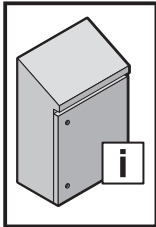
Si cela n'est pas le cas, veuillez remplacer le joint d'étanchéité.

**Surface du coffret**

- Est-elle exempte de rayures et de toute détérioration ?

Si cela n'est pas le cas, veuillez ôter les rayures en polissant la surface ou remplacer les parties de l'armoire endommagées de manière trop importante.

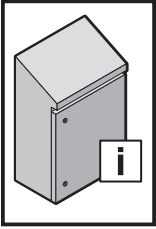




**13. Ersatzteile**  
**13. Spare parts**  
**13. Pièces de rechange**

Bezeichnung Description Description	Best.-Nr. HD / Model No. HD / Référence HD						
	1302.600	1306.600	1308.600	1307.600	1320.600	1310.600	
Abmessungen Dimensions Dimensions mm	Breite / Width / Largeur	220	390	390	510	610	610
	Höhe vorne / Height, front / Hauteur à l'avant	350	430	650	550	430	650
	Höhe hinten / Height, rear / Hauteur à l'arrière	437	549	769	669	601	769
	Tiefe / Depth / Profondeur	155	210	210	210	300	210
<b>1</b>	Gehäusescharnier HD komplett HD housing hinge, complete Charnière de coffret complète	319619					
<b>2</b>	Tür HD (B x H) ohne Dichtung, Verschluss und Scharnier HD door (W x H) without seal, lock and hinge Porte HD (L x H) sans joint, serrure et charnière	298606 (200 x 300)	298605 (380 x 380)	298604 (380 x 600)	298603 (500 x 500)	298602 (600 x 380)	298601 (600 x 600)
<b>3</b>	Dichtungsrahmen, geklebt (B x H) Seal frame, glued (W x H) Cadre d'étanchéité adhésif (L x H)	5050.631 (200 x 300)	5050.630 (380 x 380)	5050.629 (380 x 600)	5050.628 (500 x 500)	5050.627 (600 x 380)	5050.626 (600 x 600)
<b>4</b>	Türscharnierteil (Blech) Door hinge (sheet metal) Charnière de porte (en tôle d'acier)	319620					
<b>5</b>	Verschluss HD (Außenteil) HD lock (external part) Serrure HD (partie externe)	371521					
<b>6</b>	Schließnase Kunststoff (inkl. Schraube) Plastic cam (incl. screw) Came en plastique (avec vis)	319623 + 319866					
<b>7</b>	Montageplatte Mounting plate Plaque de montage	5050.431	5050.453	5050.435	5050.438	5050.436	5050.442
	Schaltschrank-Schlüssel HD Enclosure key HD Clé pour coffrets / armoires électriques HD	2549.600					

Bezeichnung Description Description	Best.-Nr. HD / Model No. HD / Référence HD				
	1314.600	1315.600	1316.600	1317.600	
Abmessungen Dimensions Dimensions mm	Breite / Width / Largeur	810	810	810	810
	Höhe vorne / Height, front / Hauteur à l'avant	430	650	1050	1250
	Höhe hinten / Height, rear / Hauteur à l'arrière	549	821	1221	1421
	Tiefe / Depth / Profondeur	210	300	300	300
<b>1</b>	Gehäusescharnier HD komplett HD housing hinge, complete Charnière de coffret complète	319619			
<b>2</b>	Tür HD (B x H) ohne Dichtung, Verschluss und Scharnier HD door (W x H) without seal, lock and hinge Porte HD (L x H) sans joint, serrure et charnière	371510 (800 x 380)	371524 (800 x 600)	298600 (800 x 1000)	298599 (800 x 1200)
<b>3</b>	Dichtungsrahmen, geklebt (B x H) Seal frame, glued (W x H) Cadre d'étanchéité adhésif (L x H)	5050.623 (800 x 380)	5050.622 (800 x 600)	5050.625 (800 x 1000)	5050.624 (800 x 1200)
<b>4</b>	Türscharnierteil (Blech) Door hinge (sheet metal) Charnière de porte (en tôle d'acier)	319620			
<b>5</b>	Verschluss HD (Außenteil) HD lock (external part) Serrure HD (partie externe)	371521			
<b>6</b>	Schließnase Kunststoff (inkl. Schraube) Plastic cam (incl. screw) Came en plastique (avec vis)	319623 + 319866		-	-
<b>6</b>	Stangenverschluss (inkl. Schraube) Locking rod (incl. screw) Fermeture à crémonne (avec vis)	oben / top / en haut	-	-	322325 + 319866
	unten / bottom / en bas	-	-	322326 + 319866	
<b>7</b>	Montageplatte Mounting plate Plaque de montage	371508	5050.439	5050.449	5050.452
	Schaltschrank-Schlüssel HD Enclosure key HD Clé pour coffrets / armoires électriques HD	2549.600			



**14. Garantie**  
**14. Guarantee**  
**14. Garantie**

DE

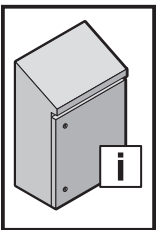
Es gelten die in den Verkaufs- und Lieferbedingungen der jeweiligen Rittal Vertriebs- und Tochtergesellschaften genannten Bedingungen.

EN

The conditions named in the sales and delivery conditions of the associated Rittal agents and subsidiaries apply.

FR

Les conditions générales de vente des représentations et filiales Rittal sont contractuelles.



**15. Kundendienstadressen**  
**15. Customer services addresses**  
**15. Coordonnées des services après-vente**

**Headquarter Deutschland**  
**Headquarters Germany**  
**Siège en Allemagne**  
 RITTAL GmbH & Co. KG  
 Auf dem Stuetzelberg  
 35745 Herborn  
 Germany  
 Phone +49(0)2772 505-1855  
 Fax +49(0)2772 505-1850  
 E-mail: [service@rittal.de](mailto:service@rittal.de)

**Service-HUB USA**  
**Service HUB USA**  
**Plateforme de service aux États-Unis**  
 RITTAL Corporation  
 801 State Route 55 Dock 25  
 Urbana, OH 43078  
 Phone +1 800 477 4000, option 3  
 E-mail: [service@rittal.us](mailto:service@rittal.us)  
[www.rittal-corp.com](http://www.rittal-corp.com)

**Service-HUB Brasilien**  
**Service HUB Brazil**  
**Plateforme de service au Brésil**  
 RITTAL Sistemas Eletromecânicos Ltda.  
 Av. Cândido Portinari, 1174  
 Vila Jaguara  
 05114-001 São Paulo - SP  
 Phone +55 (11) 3622 2361  
 Fax +55 (11) 3622 2399  
 E-mail: [service@rittal.com.br](mailto:service@rittal.com.br)

**Service-HUB China**  
**Service HUB China**  
**Plateforme de service en Chine**  
 RITTAL Electro-Mechanical Technology Co. Ltd.  
 No. 1658, Minyi Road  
 Songjiang District  
 Shanghai, 201612  
 Phone +86 21 5115 7799-213  
 Fax +86 21 5115 7788  
 E-mail: [service@rittal.cn](mailto:service@rittal.cn)

**Service-HUB Indien**  
**Service HUB India**  
**Plateforme de service en Inde**  
 RITTAL India Pvt. Ltd.  
 Nos. 23 & 24, KIADB  
 Industrial Area Veerapura  
 Doddaballapur-561 203  
 Bengaluru District  
 Phone +91 (80) 22890792  
 Fax +91 (80) 7623 343  
 E-mail: [service@rittal-india.com](mailto:service@rittal-india.com)

# Rittal – The System.

---

**Faster – better – everywhere.**

- Enclosures
- Power Distribution
- Climate Control
- IT Infrastructure
- Software & Services

You can find the contact details of all Rittal companies throughout the world here.



[www.rittal.com/contact](http://www.rittal.com/contact)

RITTAL GmbH & Co. KG  
Postfach 1662 · D-35726 Herborn  
Phone +49(0)2772 505-0 · Fax +49(0)2772 505-2319  
E-mail: [info@rittal.de](mailto:info@rittal.de) · [www.rittal.com](http://www.rittal.com)

03.2018/320332/D-0000-00001096REV00

ENCLOSURES

POWER DISTRIBUTION

CLIMATE CONTROL

IT INFRASTRUCTURE

SOFTWARE & SERVICES



FRIEDHELM LOH GROUP