

Datablad

Art. Nr. 46.052.5053.6

Apparatstik RST16i5 S S1 M03 A TB

 RST16i5 5-pol apparatstik Han med skrue tilslutning.
 250/400V/16A 1,5mm² Kodefarve: turkis. Kapslingsklasse: IP69.
 Montering: M20


Art. Nr.	46.052.5053.6
EAN	4049088255892
Ordre enhed	100 styk

Godkendelser

Specifikationer
Note

Note	Positionsfiksering da gevindet er af fladet
------	---

Generelt

Nominal strøm	16 A
Nominal spænding	250 V
Forureningsgrad	3
Nominal impuls spænding	4 kV
Kontakt modstand	0,75 mOhm
låsbar	
Farve på kodning/kontaktindsats	turkisblå
Pol mærkning	L, N, PE, 1, 2

Tilslutningsdata

Kvadrat massiv	2,5 mm ²
Tværsnit massiv 2 (min.)	0,25 mm ²
Tværsnit fintrådet max.	2,5 mm ²
Tværsnit flerkoret 2 (min.)	0,25 mm ²
Tilslutninger per pol	1
Afisoleringslængde	8 mm
Tværsnit flerkoret	0,25 mm ²
Tværsnit flerkoret	2,5 mm ²

Model

Model	Han
Tilslutning	skruetilslutning
tilslutningsgevind	M20,2
Stik retning	Lige



Tæthedsklasse (IP)	IP66/68 (3m;2h) /IP69
Tykkelse af huse (elektrisk apparat) 2	0,5 mm
Tykkelse af huse (elektrisk apparat)	5 mm

Materiale

Materiale kasse	Polyamid
Halogenfri	ja
Kontakt material	CuZn
brand belastning	0,054 kWh
Kontinuerlig temperatur, isolationsdele	100 °C
Overfladebehandling	forsølvet

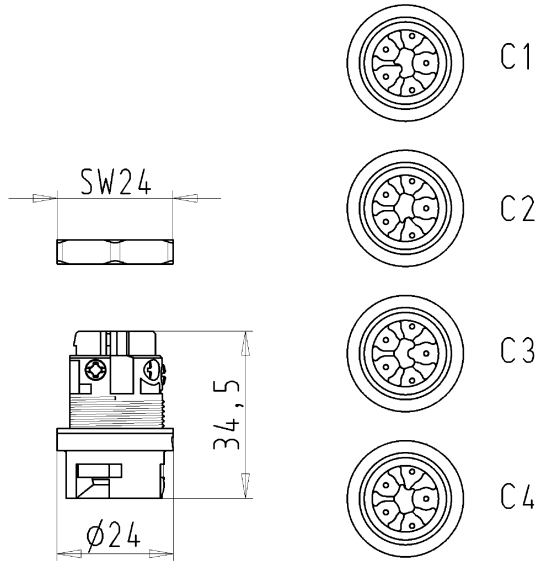
Dimensioner

Længde	34,5 mm
Bredde	24 mm
Højde	24 mm

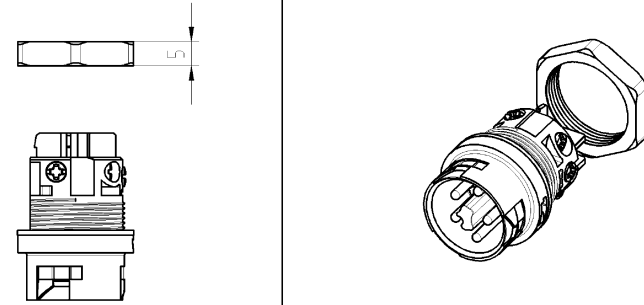
Tilbehør

Art. Nr.	Type	Beskrivelse
06.563.9253.1	Blindprop for hanstik SW	RST16i5/4 Endestykke for afdækning af han stik, Farve: sort
06.563.9353.1	Blindprop for hanstik SW	RST16i5/4 Endestykke for afdækning af han stik, med fastgørelses rem. Farve: sort

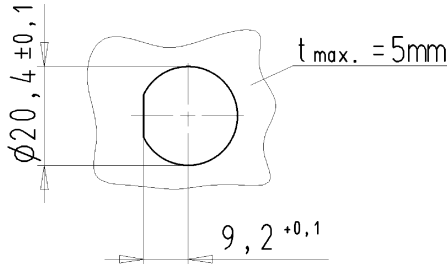
Kodierung
/coding



Auslieferungszustand
delivery condition



Wiedergabe sowie Vervielfältigung dieses Dokuments, Verwertung und Mitteilung seines Inhalts sind verboten, soweit nicht ausdrücklich gestattet. Die Reproduktion, Verbreitung und Vervielfältigung dieses Dokuments sowie die Kommunikation des Inhalts ist ohne schriftliche Genehmigung der Wieland-Gruppe.



Gehäuseausschnitt/
section of housing

46.052.5053.9	RST1615S S1 M03 H	BL	C4	lichtblau /light blue
46.052.5050.4	RST1615S S1 M03 L	BR	C3	signalbraun /signal brown
46.052.5053.6	RST1615S S1 M03 A	TB	C2	türkisblau /turquoise blue
46.052.5053.1	RST1615S S1 M03	SW	C1	schwarz /black
46.052.5053.0	RST1615S S1 M03	GL	C1	lichtgrau /light grey
Bestellnummer /Order number	Typ /Type	Kodierung /Coding		Farbe /Colour
Weitere Daten siehe KATALOG oder eKatalog. Additional data see CATALOG or eCatalog.			www.wieland-electric.com eshop.wieland-electric.com	

Tolerierung Size ISO 11445/Tolerance system Size ISO 11445 (This ISO-standard describes the envelope principle. According to the envelope principle the deviations of form and parallelism are limited by the size tolerances).		ja/yes <input checked="" type="checkbox"/> Stoffverbots- und Deklarationsliste nach UU-TM-05/03 ist einzuhalten. Conformity with Wieland document UU-TM-05/03 (list of prohibited / declarable hazardous substances) to be declared!	
Freitoleranz nach General tolerance		CAD - Zeichnung, keine manuellen Änderungen CAD - drawing, no manual modifications allowed	
1. Verwendung: First Use: -		Blatt: Sheet: 1 von el 1	
Werkstoff/Material		Zeichnung Nr./Drawing No.	
2014 Tag/Date		Name	
gezeichnet drawn 13.02.		Winkler	
Maßstab/Scale		T 46.052.5053.0 13K	
1:1		Index	
Vol. mm³ Öl./Sulf. mm³		Maße in mm/Dimensions are in mm	
Ersatz für/Replacement for: -		Type	
Benennung/Title		RST16...	
www.wieland-electric.com		STECKERTEIL	
Geräteanschluss, 5 polig male connector, device connection, 5 poles			
Änderung/Revision			

460525053013K_2 CAD063026 Tresthan 2014-04-04-011073951 1/000