

Datablad

Art. Nr. 96.154.2053.1

Apparatstik RST20I5C S1 M90V SW

RST20i5 5-pol apparatstik vinklet 90° han med crimp tilslutning.
 250/400V/20A 0,75-4mm² Kodefarve: sort. Kapslingsklasse: IP69.
 Montering: M20



Art. Nr.	96.154.2053.1
EAN	4015573933781
Ordre enhed	100 styk

Godkendelser

Specifikationer
Note

Note	Bestil venligst crimpkontakter separat (under fits with) Positionsfiksering da gevindet er af fladet
------	--

Generelt

Nominal strøm	20 A
Nominal spænding	250 V / 400 V
Forureningsgrad	3
Nominal impuls spænding	4 kV
Kontakt modstand	0,7 mOhm
låsbar	
Farve på kodning/kontaktindsats	Sort
Pol mærkning	3, N, PE, 2, 1
Farve på separat adapter (hvis den findes)	Sort

Tilslutningsdata

Tværsnit fintrådet max.	4 mm ²
Tværsnit flerkoret 2 (min.)	0,75 mm ²
Tilslutninger per pol	1
Afisoleringslængde	7 mm

Model

Model	Han
Tilslutning	Crimp
tilslutningsgevind	M20
Stik retning	kvadratisk
hældningsvinkel	90 °
Tæthedsklasse (IP)	IP66/68 (3m;2h) /IP69
Tykkelse af huse (elektrisk apparat) 2	0,5 mm
Tykkelse af huse (elektrisk apparat)	8 mm

Materiale

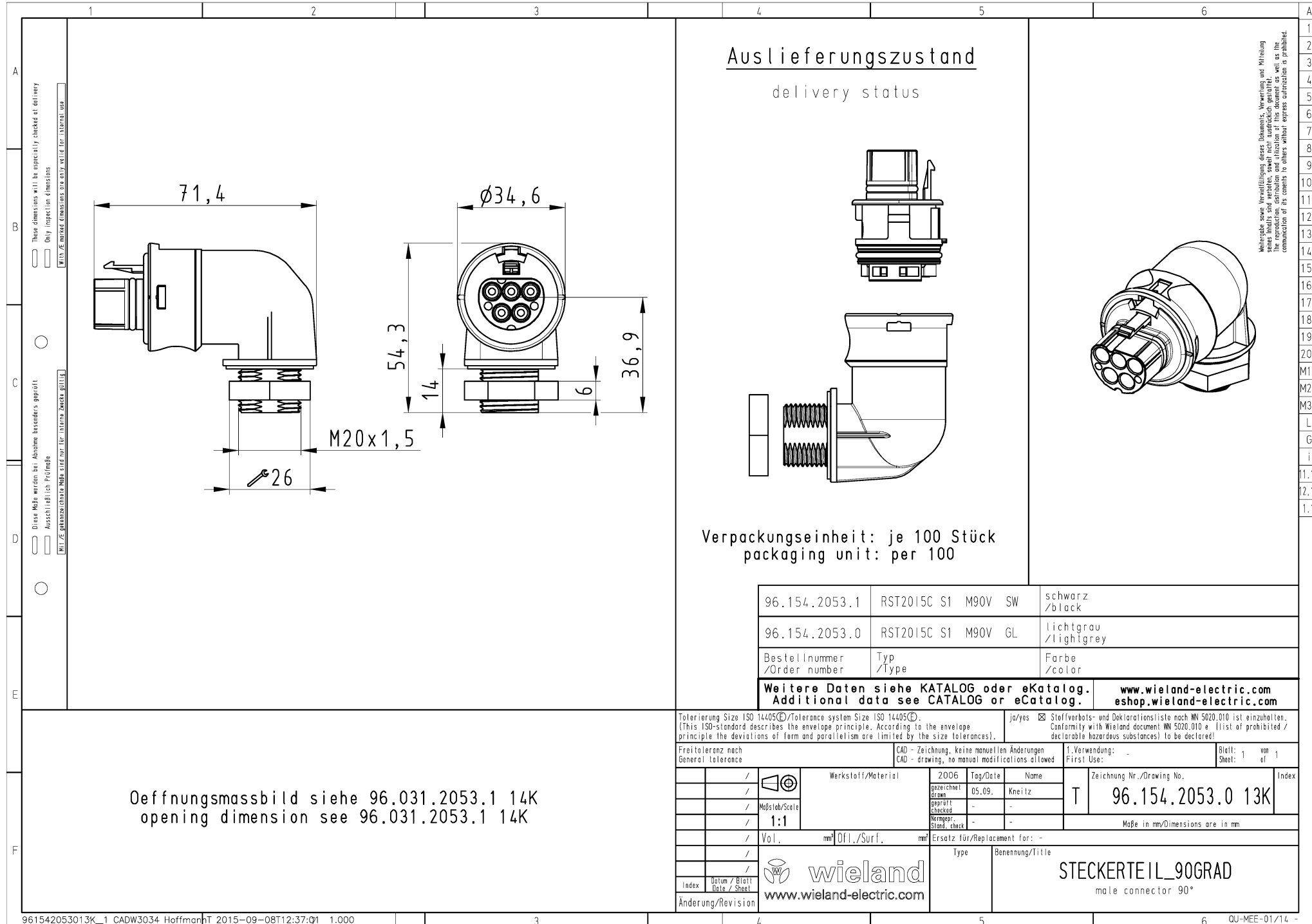
Materiale kasse	Polyamid
Halogenfri	ja
Kontakt material	CuZn
brand belastning	0,229 kWh
Kontinuerlig temperatur, isolationsdele	100 °C
Overfladebehandling	forsølvet

Dimensioner

Længde	71,4 mm
Bredde	34,6 mm
Højde	54,3 mm

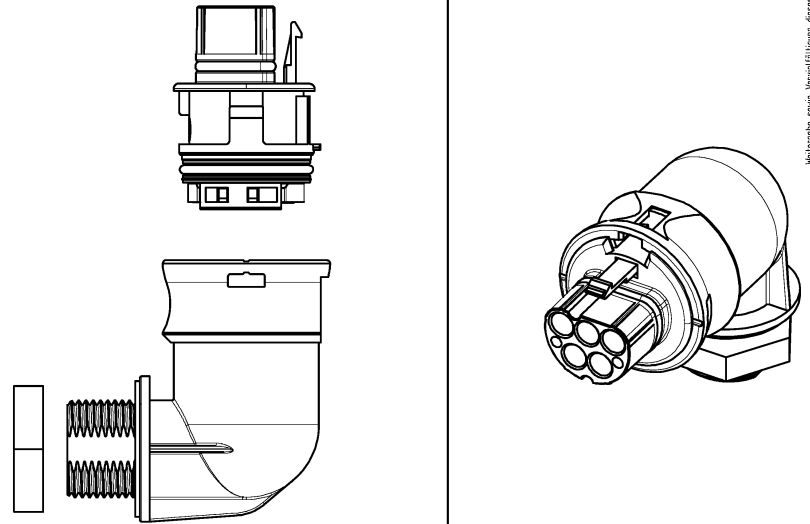
Tilbehør

Art. Nr.	Type	Beskrivelse
05.565.9953.1	Blindprop for hanstik SW	RST20i5/4 blindprop, for afblinding af ubenyttet han stik, sort
99.532.0000.7	Blindprop for hanstik SW	RST20i5/4 blindprop, for afblinding af ubenyttet han stik, med snor, sor
05.545.0021.8	han ben CRIMP RST20i4/i5 1,0QMM	RST20i5/4 crimp stik, han, 20A, kvadrat 0.75-1.0 mm ² /AWG17
05.545.0121.8	han ben CRIMP RST20i4/i5 1,5QMM	RST20i5/4 crimp stik, han, 20A, kvadrat 1.5 mm ² /AWG16
05.545.0221.8	han ben CRIMP RST20i4/i5 2,5QMM	RST20i5/4 crimp stik, han, 20A, kvadrat 2.5 mm ² /AWG14
05.545.0321.8	han ben CRIMP RST20i4/i5 4,0QMM	RST20i5/4 crimp stik, han, 20A, kvadrat 4.0 mm ² /AWG12



Auslieferungszustand

delivery status



Verpackungseinheit: je 100 Stück
packaging unit: per 100

96.154.2053.1	RST2015C S1 M90V SW	schwarz /black
96.154.2053.0	RST2015C S1 M90V GL	lichtgrau /lightgrey
Bestellnummer /Order number	Typ /Type	Farbe /color
Weitere Daten siehe KATALOG oder eKatalog. Additional data see CATALOG or eCatalog.		www.wieland-electric.com eshop.wieland-electric.com

Oeffnungsbild siehe 96.031.2053.1 14K
opening dimension see 96.031.2053.1 14K

Toleranzung Size ISO 14405(®)/Tolerance system Size ISO 14405(®) (This ISO-standard describes the envelope principle. According to the envelope principle the deviations of form and parallelism are limited by the size tolerances).		ja/yes <input checked="" type="checkbox"/> Stoffverbots- und Deklarationsliste nach MN 5020.010 ist einzuhalten. Conformity with Wieland document MN 5020.010 e. (List of prohibited / declarable hazardous substances) to be declared!	
Freitoleranz nach General tolerance		CAD - Zeichnung, keine manuellen Änderungen CAD - drawing, no manual modifications allowed	1. Verwendung: First Use: -
Blatt: 1 von Sheet: 1 of 1		Zeichnung Nr./Drawing No. Index	
Werkstoff/Material		2006 Tag/Date	Name
gezeichnet drawn		05.09.	Kneitz
geprüft checked		-	-
Vorgez. Stand. check		-	-
Maße in mm/Dimensions are in mm		Ersatz für/Replacement for: -	
Vol. mm³ Offl./Surf. mm²		Type	
www.wieland www.wieland-electric.com		Benennung/Title	
Index Datum / Blatt Date / Sheet		STECKERTEIL_90GRAD male connector 90°	
Änderung/Revision			

Weitergabe sowie Vervielfältigung dieses Dokuments, Verwertung und Mitteilung
seiner Inhalte sind verboten, soweit nicht ausdrücklich gestattet.
Die Reproduktion, Verbreitung und Nutzung der Zeichnung ist, soweit es die
Anforderungen der Normen betrifft, ohne unsere ausdrückliche Genehmigung
verboten.