



# LED-Feuchtraumleuchte SPLIXX® 4000/5800 lm, 4000 K

## Montageanleitung



	<b>IP</b> 66	<b>V</b> 220-240	<b>°C</b> -25...+35	 GARANTIE 5 JAHRE	 35.000h	<b>K</b> 4.000	<b>CRI</b> >80
		Made in EU	<b>MORE RED LESS PLASTIC</b>				

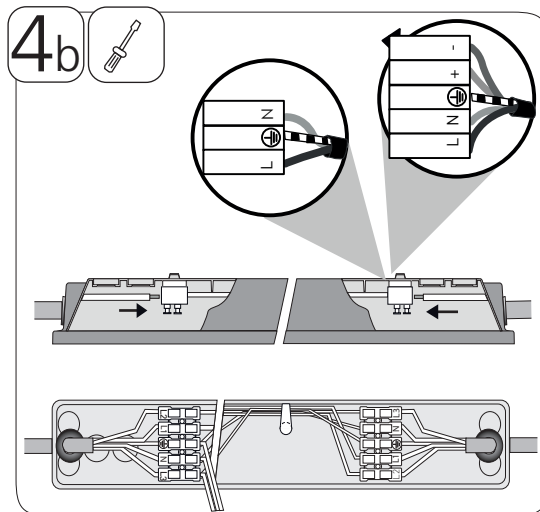
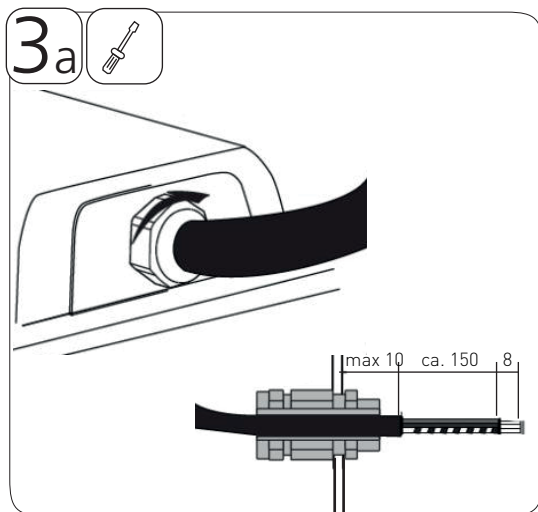
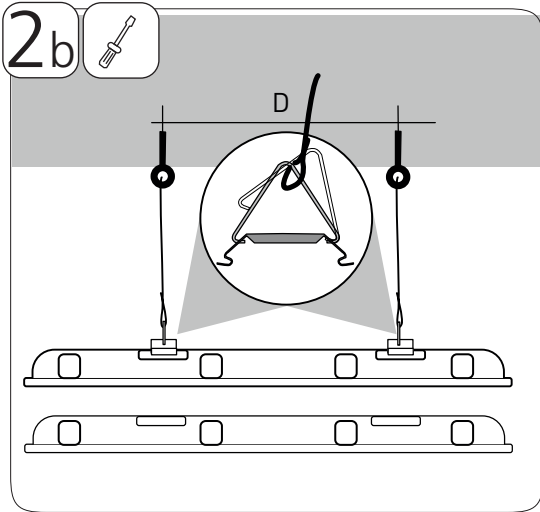
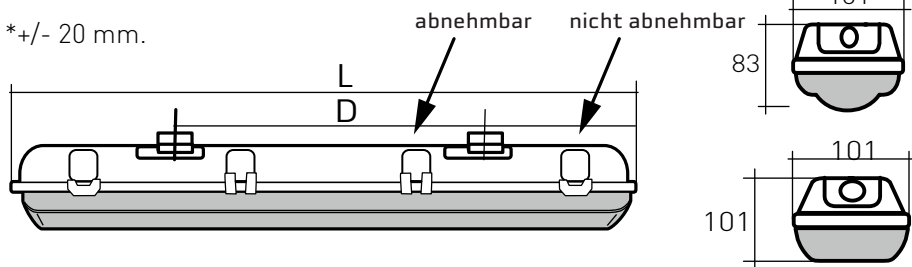
**35.000 STUNDEN LEBENSDAUER.**

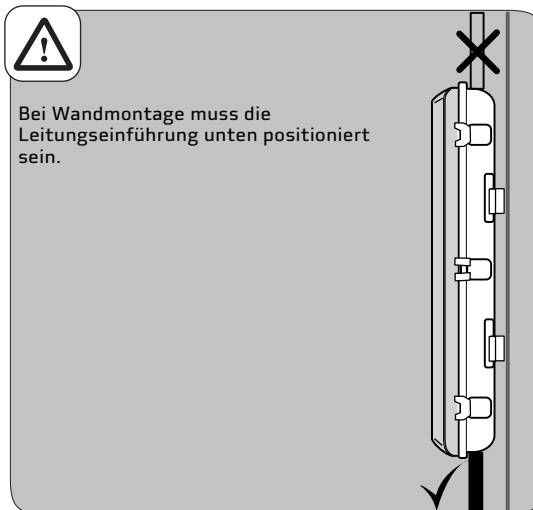
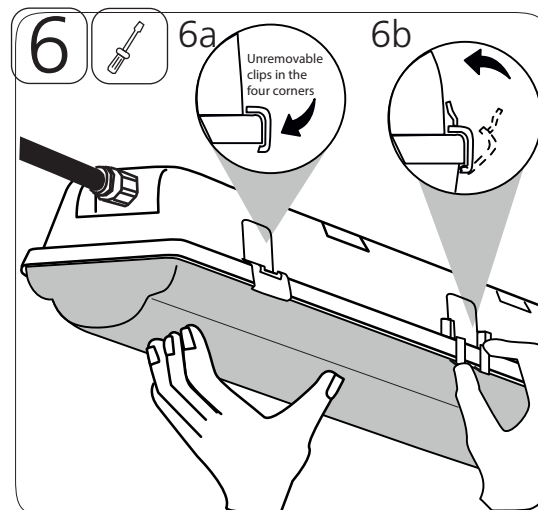
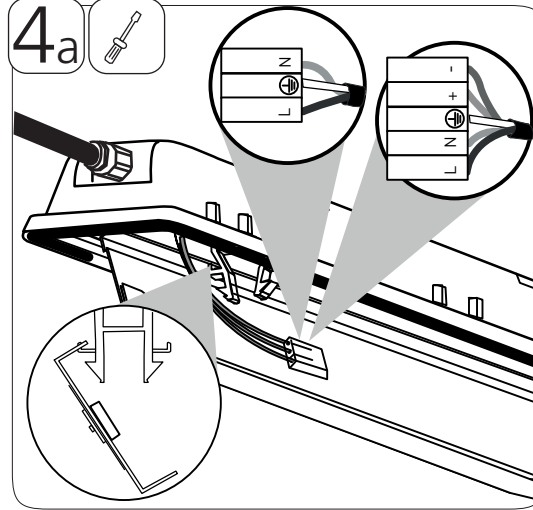
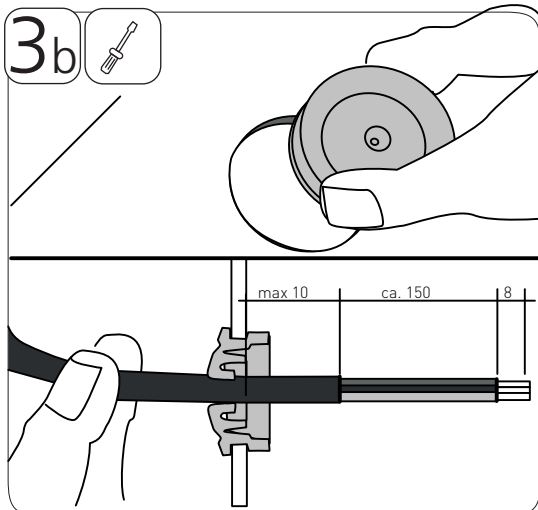
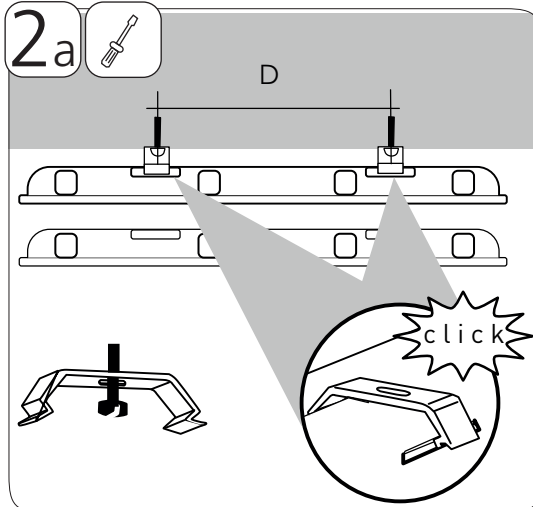
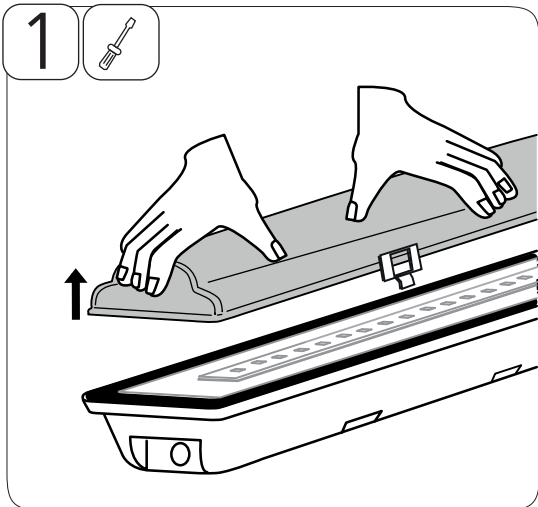
**5 JAHRE GARANTIE.**

ÜBERZEUGT. EINFACH.

	L	D*	max
Kg.			
LED-M 1x1.2	1282	800	2,2
LED-M 1x1.5	1578	1100	2,7

\*+/- 20 mm.





### Bestimmungsgemäße Verwendung:

Die Leuchte ist für den Einsatz in Innenbereichen sowie überdachten Aussenbereichen geeignet. Der elektrische Anschluss darf nur von entsprechend qualifizierten Fachkräften durchgeführt werden. Bewahren Sie diese Montageanleitung für eventuelle Wartungs- oder Demontearbeiten auf bzw. stellen Sie sie dem entsprechenden Personal zur Verfügung.

### Sicherheitshinweise:

Diese Anleitung setzt Fachkenntnisse voraus, die einer abgeschlossenen Berufsausbildung im Elektrohandwerk entsprechen!

- Arbeiten Sie niemals bei anliegender Spannung an der Leuchte. Vorsicht - Lebensgefahr!
- Die Lichtquelle dieser Leuchte darf nicht durch den Anwender ausgetauscht oder ersetzt werden.
- Achtung! LED nicht berühren, um ESD-Schäden zu vermeiden.
- LED-Modul Risikogruppe 1.
- Die Leuchten tragen das D-Zeichen auf dem Typenschild und eignen sich zur Montage in durch Staub- und Faserstoffe feuergefährdeten Betriebsstätten. Wichtige Hinweise zu elektronischen Betriebsgeräten (EVG)
- Eine Neutraleiterunterbrechung im Drehstromkreis führt zu Überspannungsschäden in der Beleuchtungsanlage. Neutralleiter - Trennklemme deshalb nur spannungsfrei öffnen und vor Wiedereinschalten schließen.
- Die maximal zulässige Umgebungstemperatur der Leuchte darf nicht überschritten werden. Überschreitung reduziert die Lebensdauer, im Extremfall droht Frühausfall.
- Die Oberflächentemperatur der Leuchte sind begrenzt.
- Die Leuchte ist geeignet für den Einsatz in Bereichen, in denen mit Ablagerungen auch leitfähigen Metallstaubes zu rechnen ist. (1...10 V, DALI etc.) 230 V netzspannungsfest auslegen.
- Bei dimmbaren Leuchten ist die Isolationsklasse Basisisolierung. Bewahren Sie diese Anleitung auf, für zukünftige Wartungsarbeiten oder Demontage.

### Technische Daten:

RED LED-Feuchtraumleuchten SPLIXX®  
220-240 V AC  
zulässige Umgebungstemperatur: -25 bis 35 °C  
35.000 Std. Lebensdauer

Polycarbonat-Spritzguss-Gehäuse, unabnehmbare Polyamid 6 Verschlussclips, Dichtung aus Polyurethan, 2 wasserdichte Verschlusskappen, Befestigungsclips aus Kunststoff  
Anschlussart - 3-polige schraubenlose Klemme  
IP66

5 Jahre Garantie. Die Bestimmungen zu unserer Funktionsgarantie finden Sie im Internet unter [www.wir-sind-red.de](http://www.wir-sind-red.de)

**5935846 5640-30-0001 SPLIXX®** 1573x101x101 mm 4000 lm  
**5935847 5640-30-0002 SPLIXX®** 1573x101x101 mm 5800 lm



Altgeräte dürfen nicht in den Hausmüll!

Sollte das Gerät einmal nicht mehr benutzt werden können, so ist jeder Verbraucher gesetzlich verpflichtet, Altgeräte getrennt vom Hausmüll z. B. bei einer Sammelstelle seiner Gemeinde/seines Stadtteils abzugeben. Damit wird gewährleistet, dass die Altgeräte fachgerecht verwertet und negative Auswirkungen auf die Umwelt vermieden werden. Deshalb sind Elektrogeräte mit dem abgebildeten Symbol gekennzeichnet.



Wir bestätigen, dass diese Produkte den Vorschriften, insbesondere den Schutzanforderungen, entsprechen, die in der Richtlinie der Europäischen Gemeinschaft zur Angleichung der Rechtsvorschriften über die elektromagnetische Verträglichkeit (2014/30/EU), sowie der Vorschrift für Niederspannung 2014/35/EU, der Öko-design-Richtlinie 2009/125/EG und der Vorschrift für RoHS 2011/65/EU festgelegt sind.

Verpackungsregisternr. DE3513737456573; WEEE-Reg.-Nr. DE 89717721



DEHA Elektrohandelsgesellschaft mbH & Co. KG  
Weilimdorfer Straße 74/2  
70839 Gerlingen, Deutschland