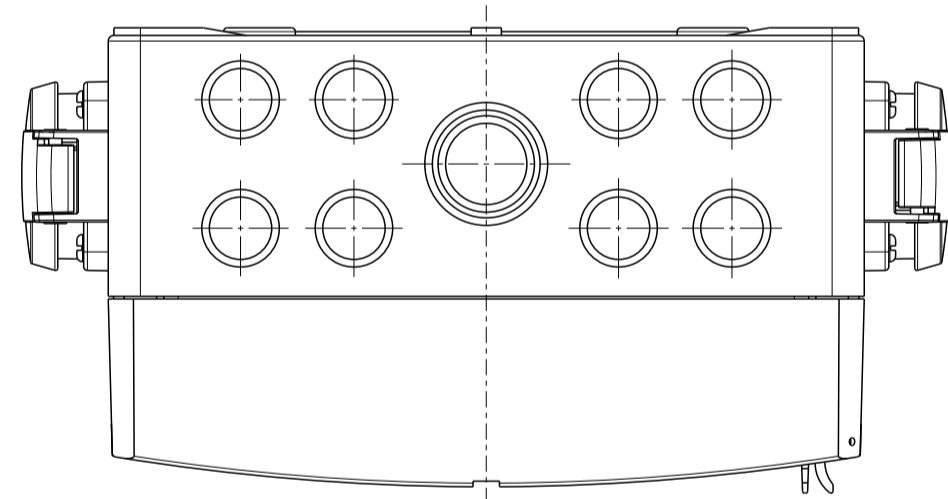
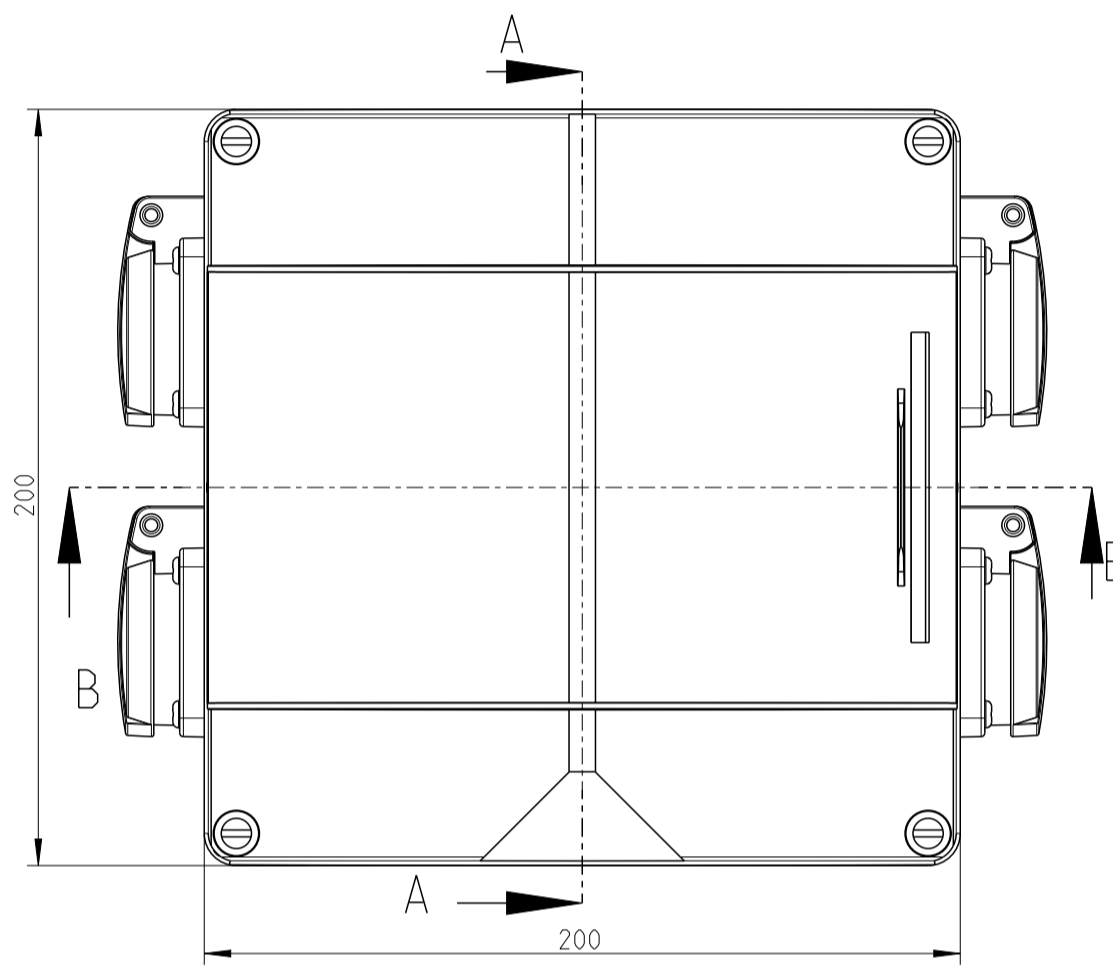
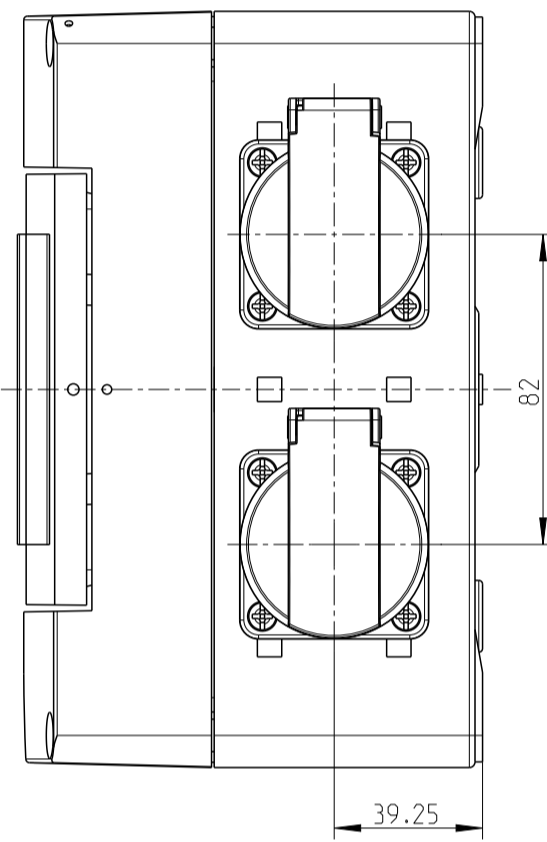
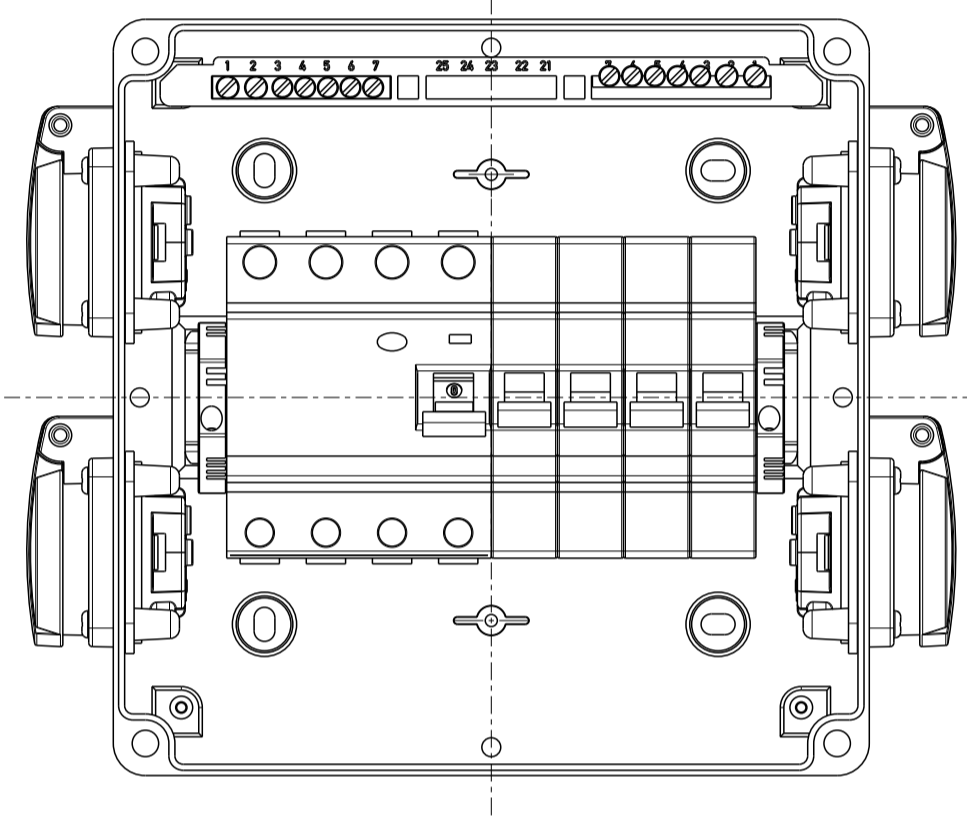


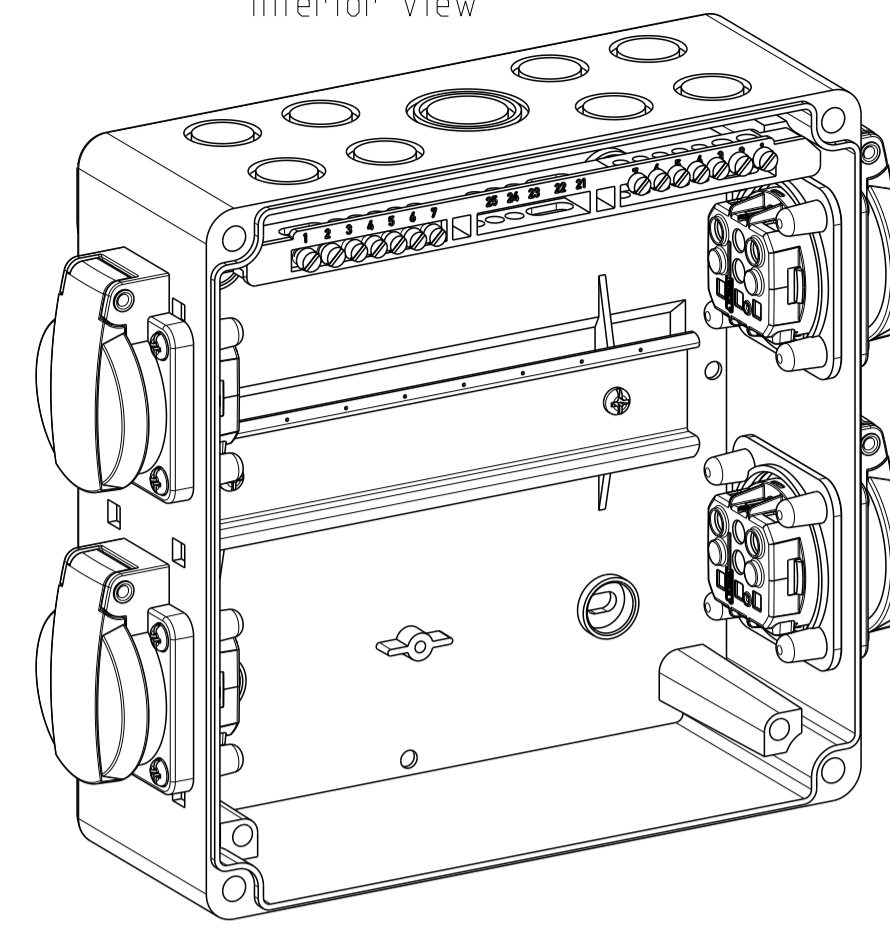
STV 904-K

Innenansicht
interior view



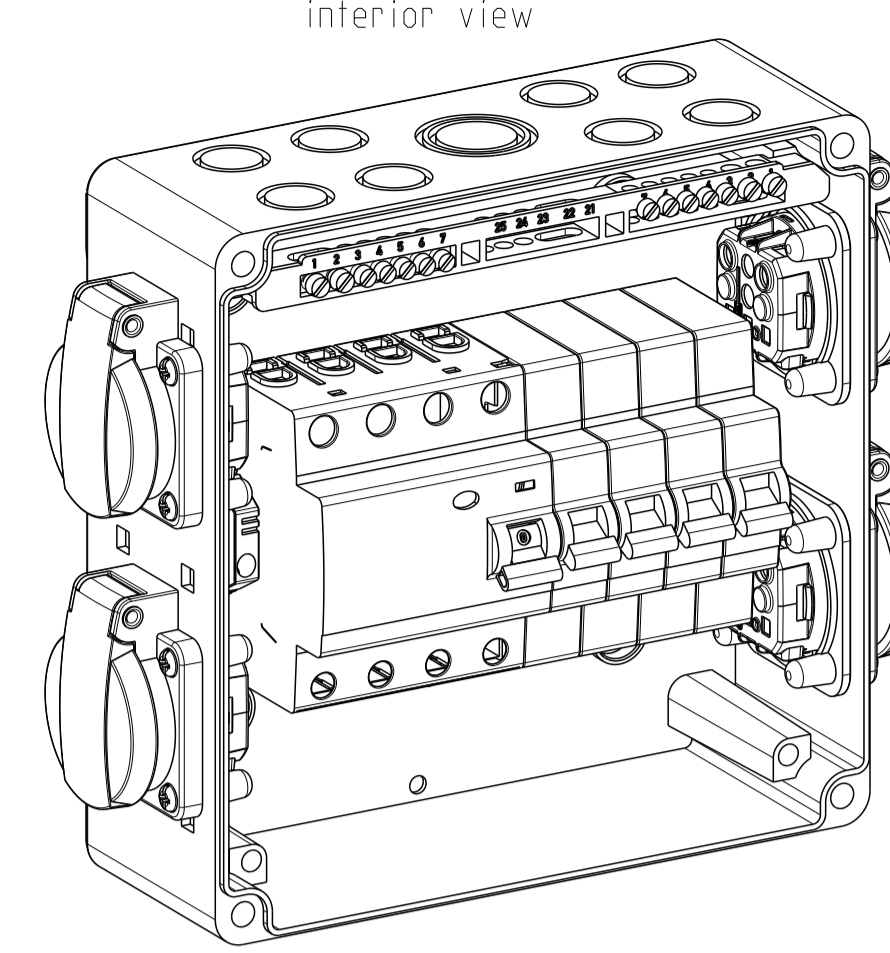
STV 904-S

Innenansicht
interior view

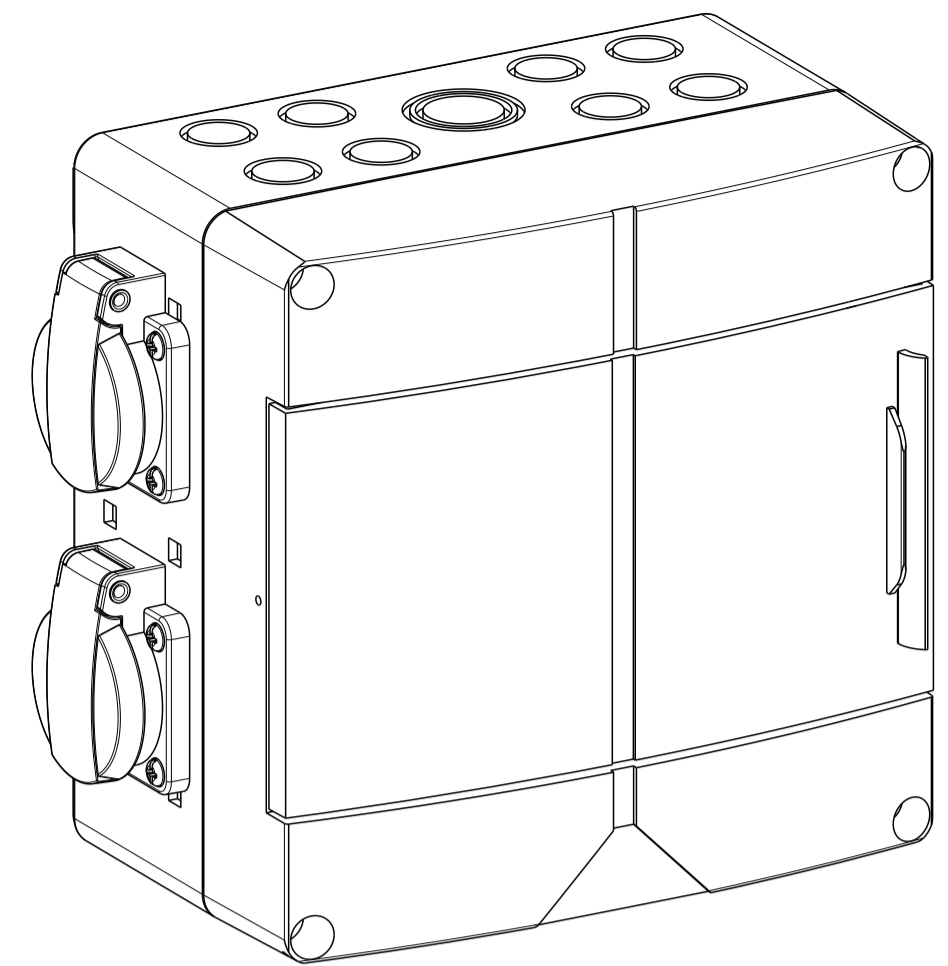


STV 904-K

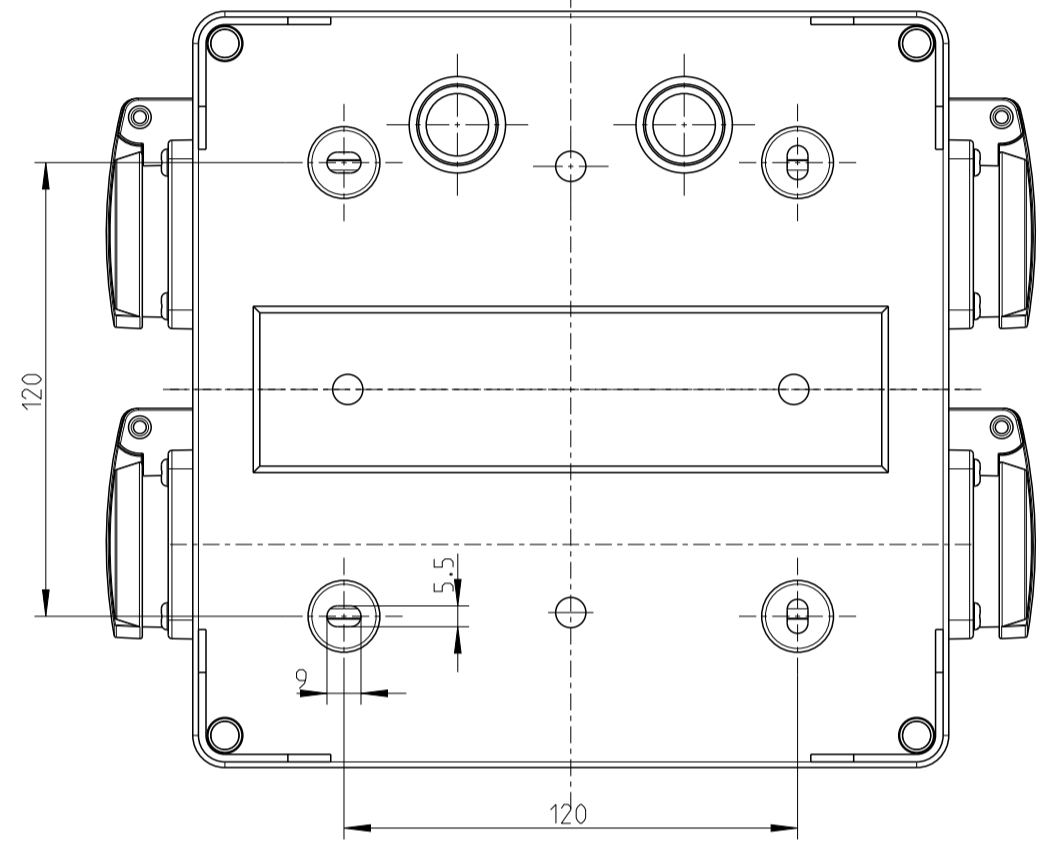
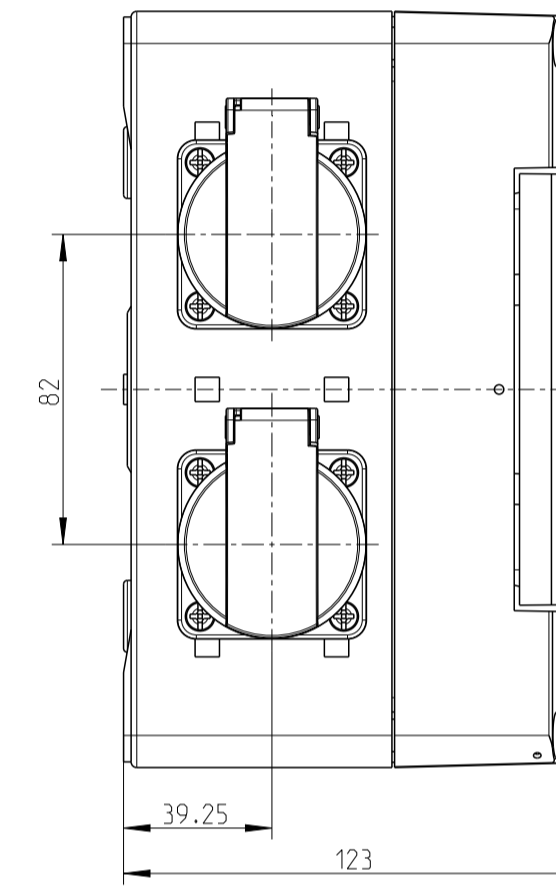
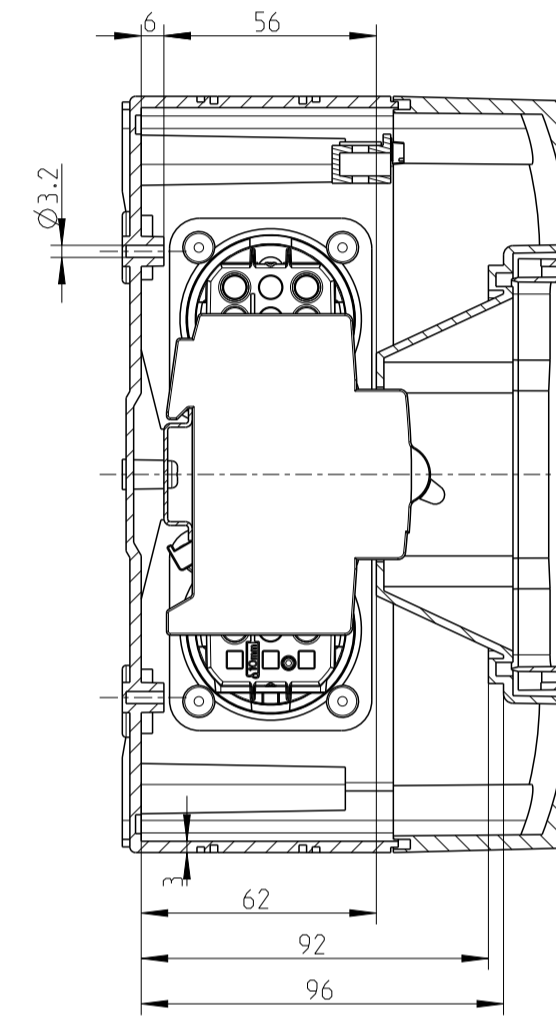
Innenansicht
interior view



STV 904-S
STV 904-K

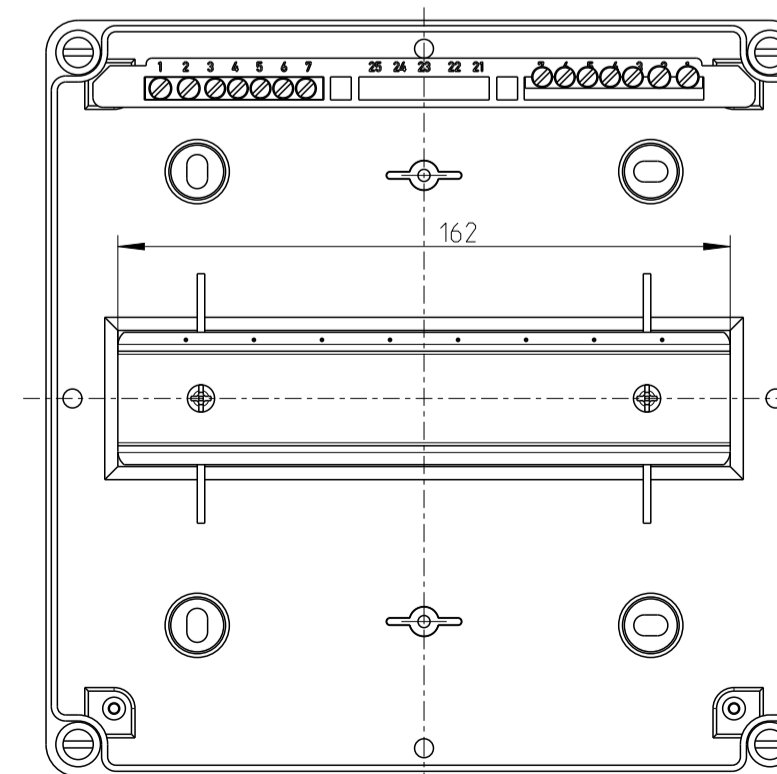
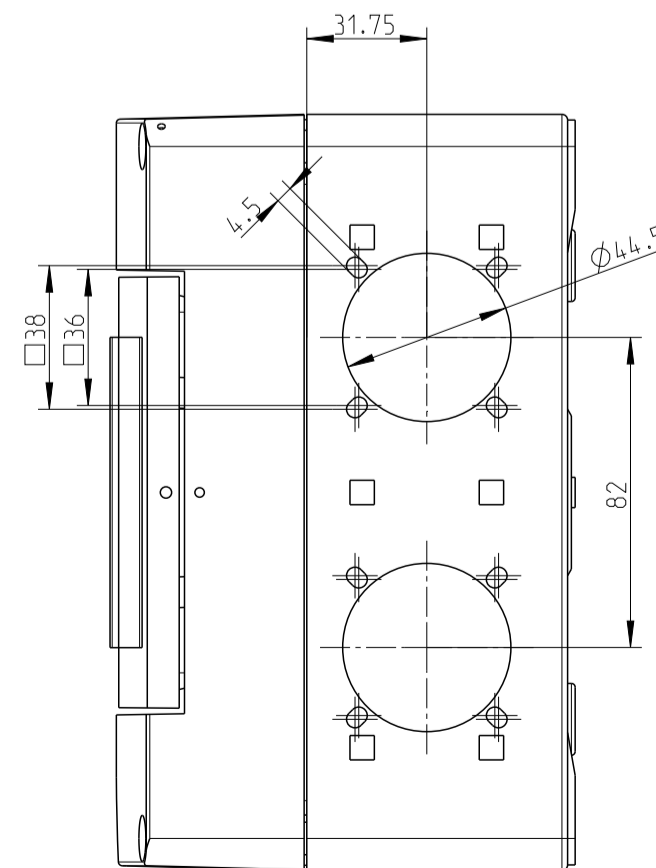


A-A

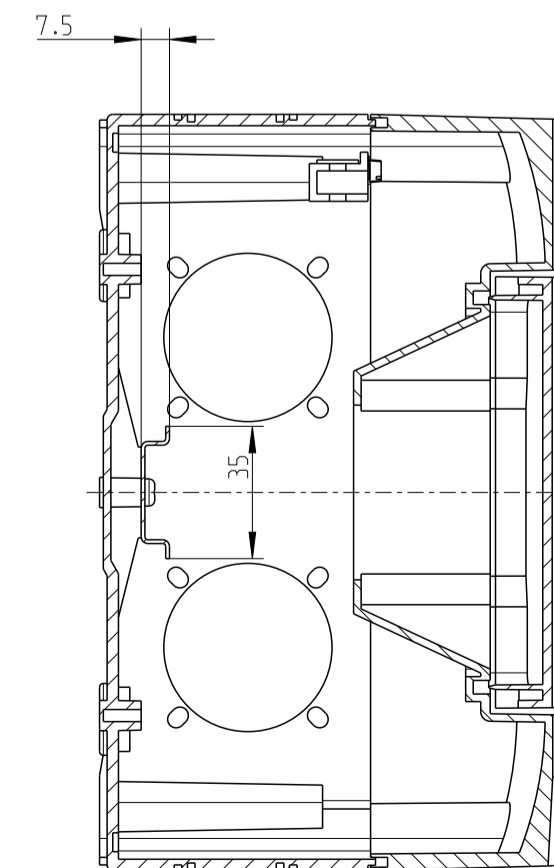


STV 904-L

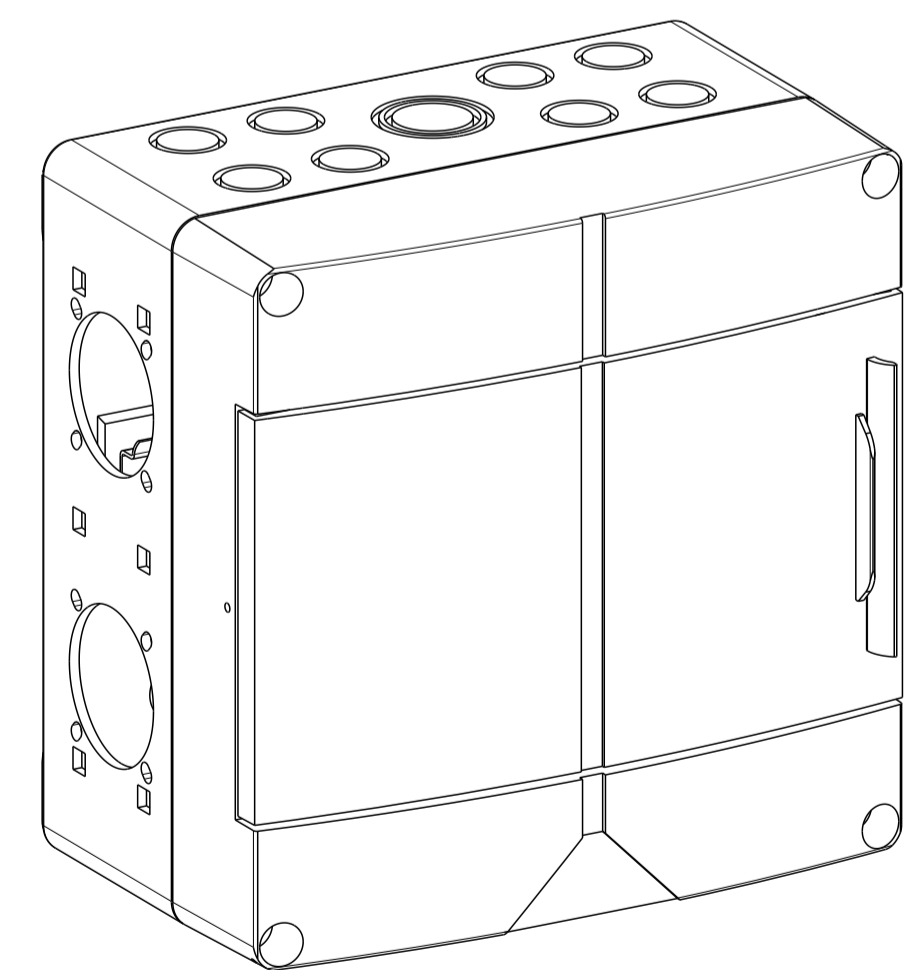
Innenansicht
interior view



A-A



STV 904-L



1:2

fehlende Bemaßungen können dem DXF entnommen werden
missing dimensions are provided can be taken from the dxf

Schutzvermerk ISO 16016 beachten. Refer to protection notice ISO 16016. Maßstab 1:2