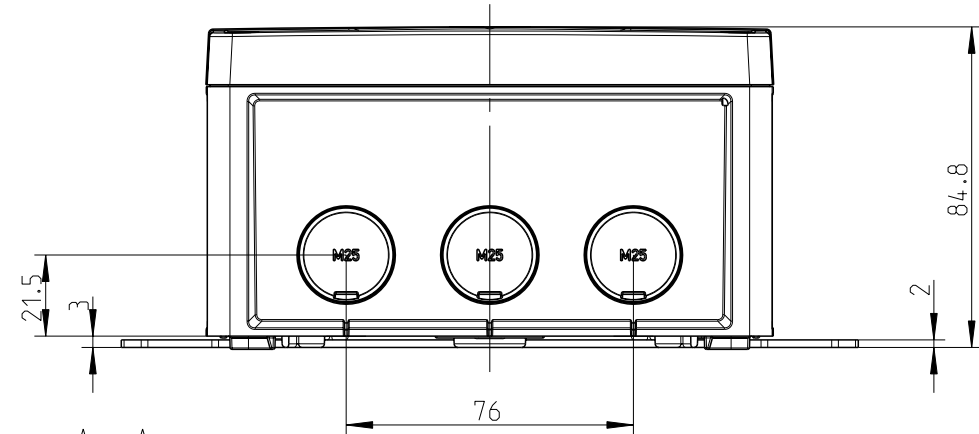
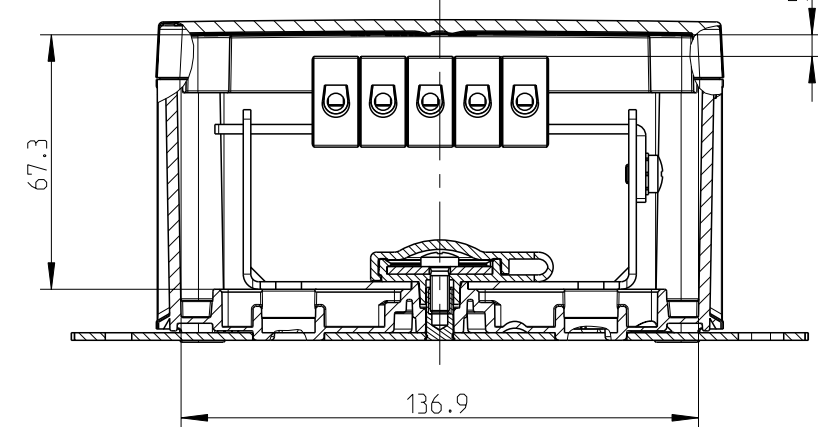


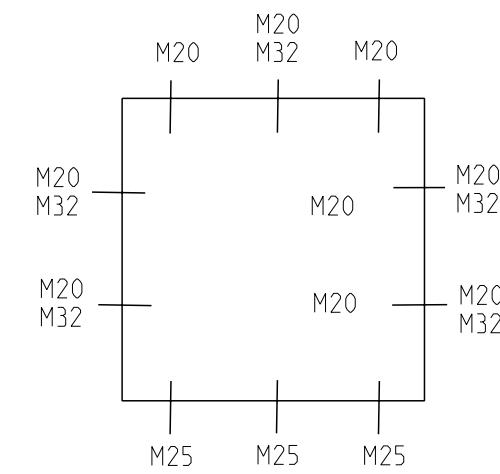
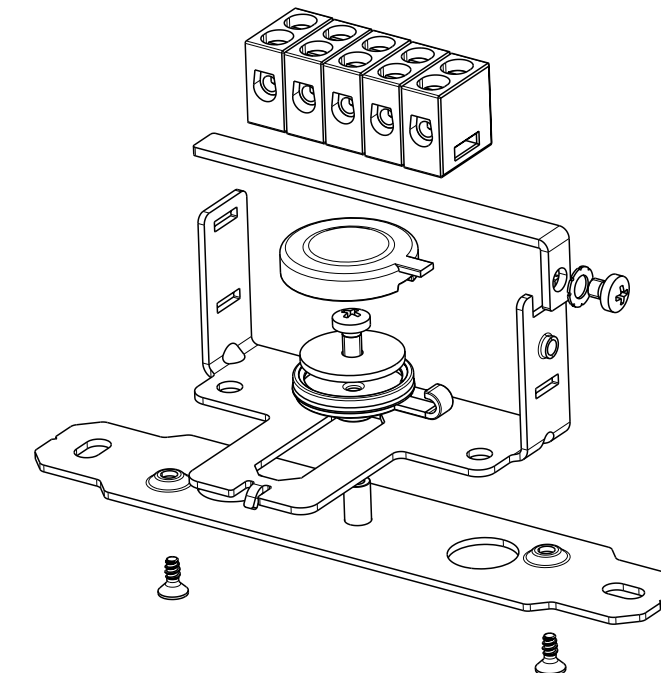
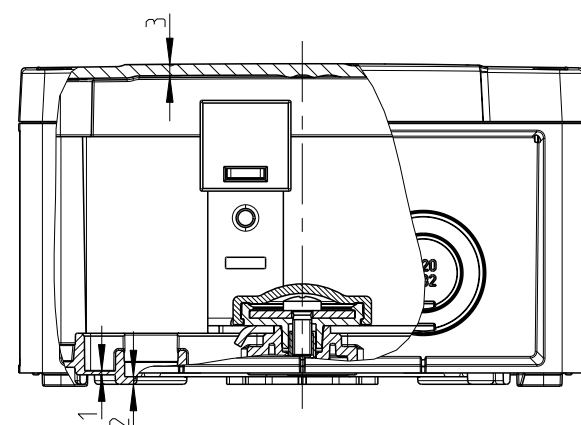
2.5



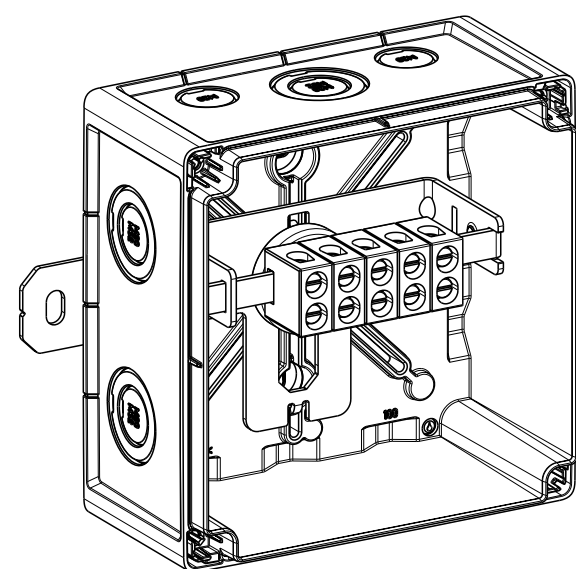
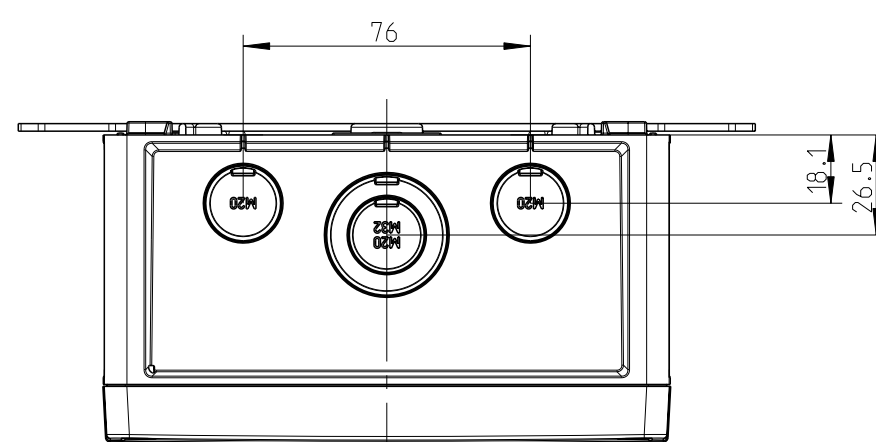
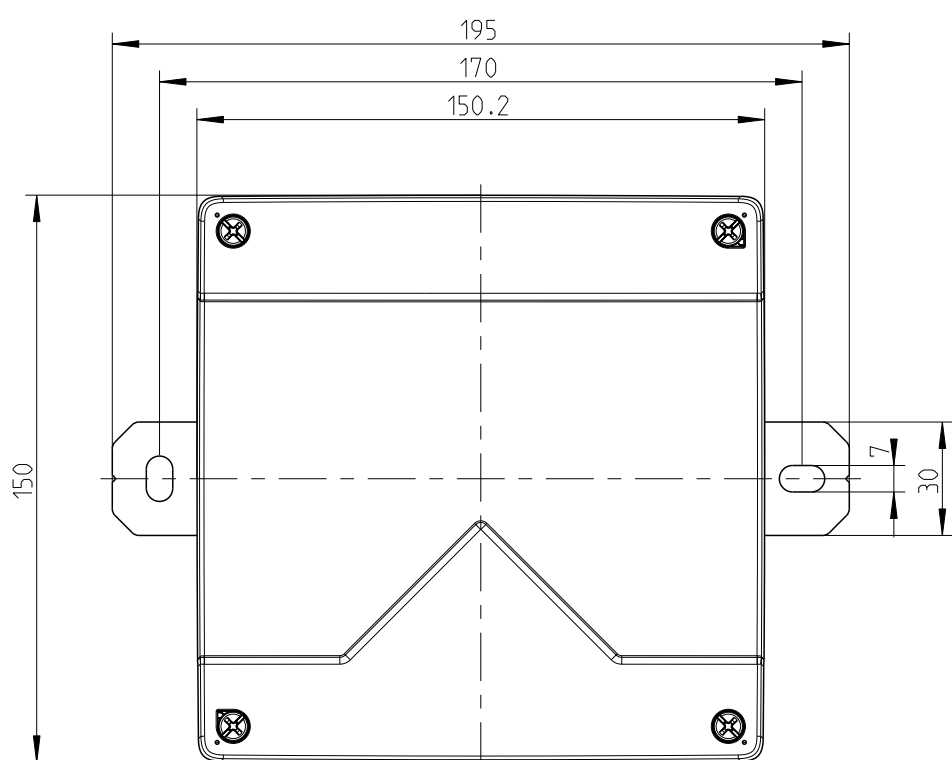
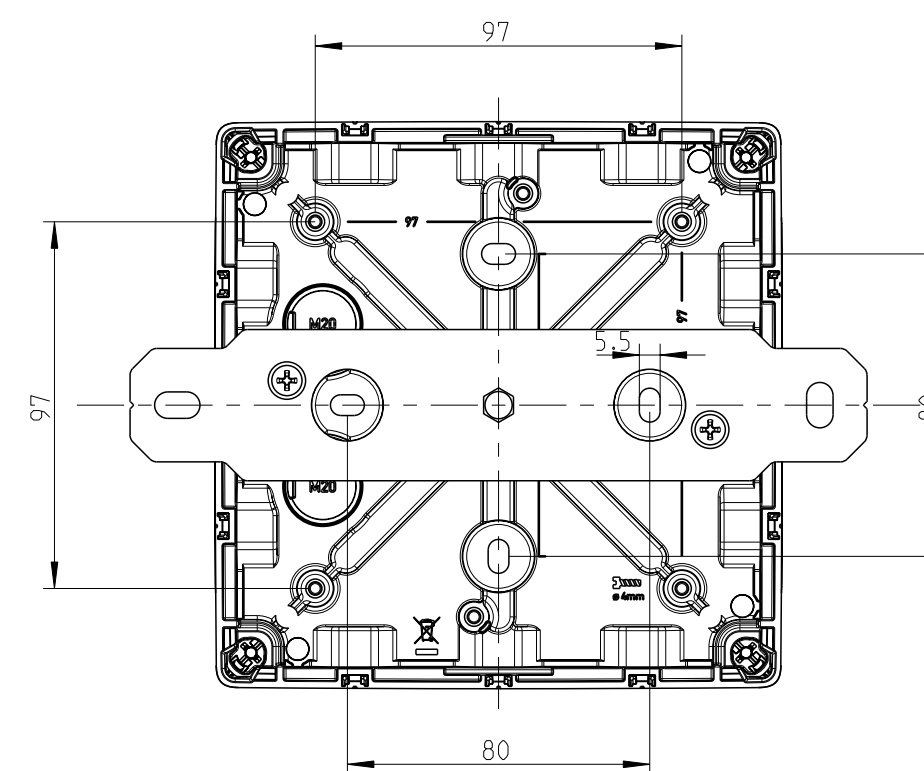
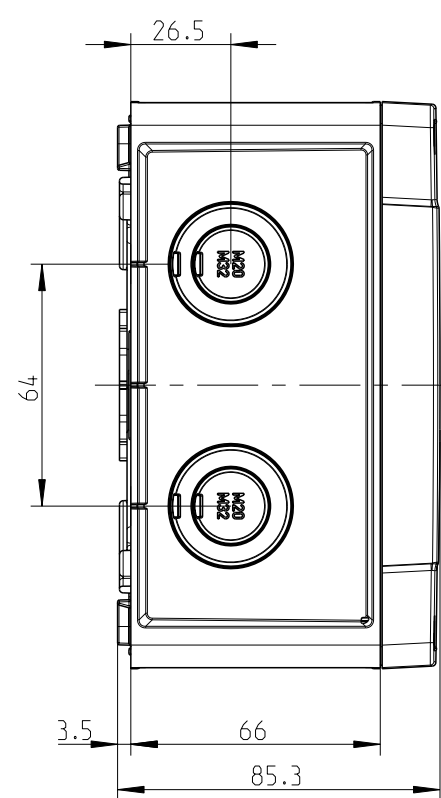
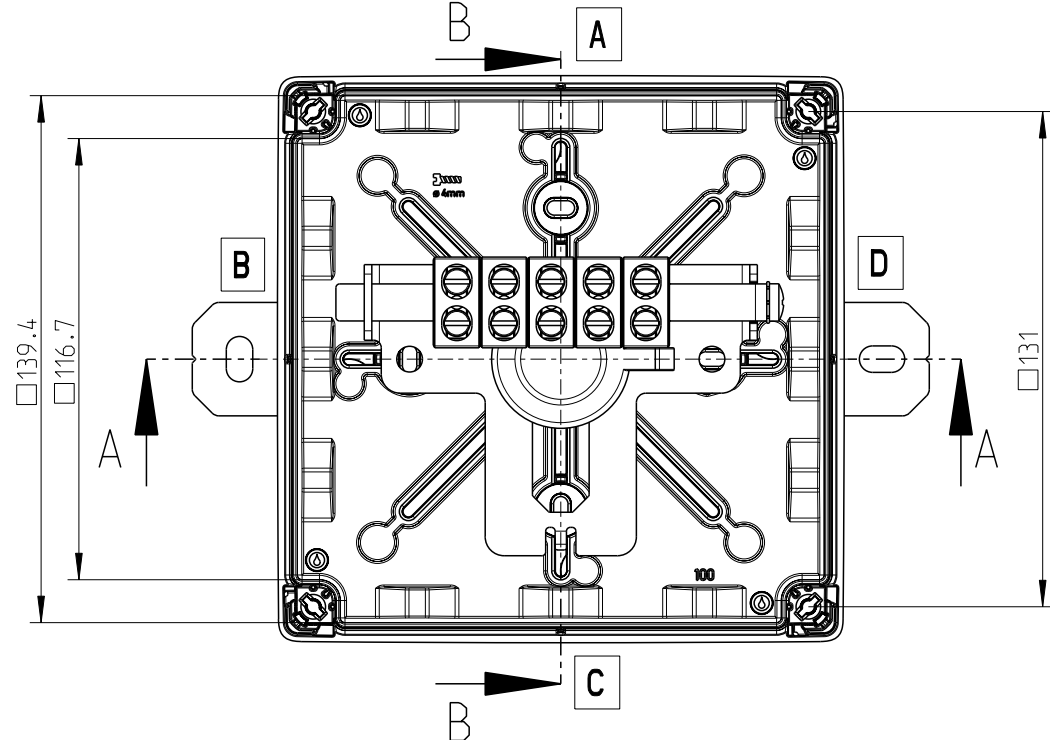
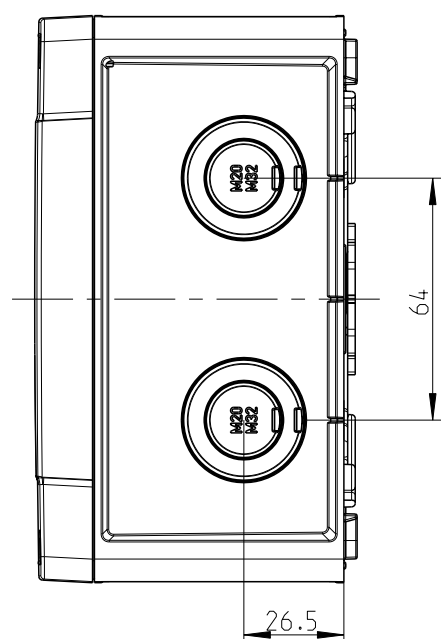
A-A



B-B



Innenansicht/ interior view



2.5

Fehlende Maße können dem DXF entnommen werden  
missing dimensions are provided in the DXF

Schutzvermerk ISO 16016 beachten. Refer to protection notice ISO 16016. Maßstab: 1:2



Massblatt/ dimension sheet  
WKE 4 - 5x4<sup>2</sup>  
M-WKE-4-5x4<sup>2</sup>