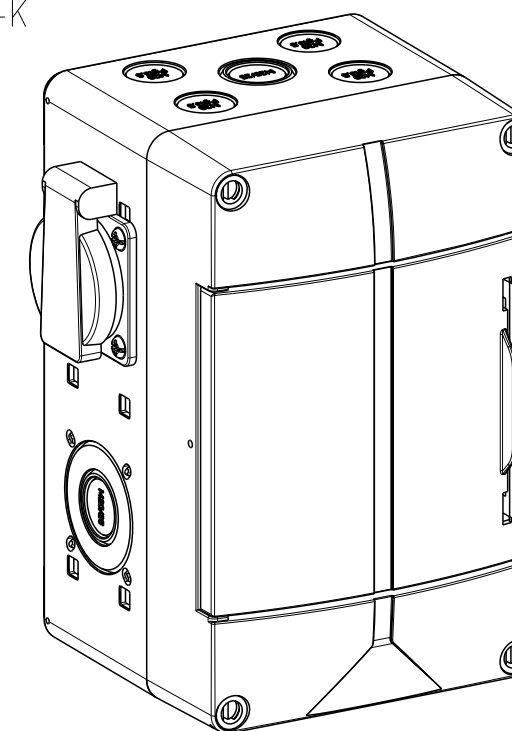
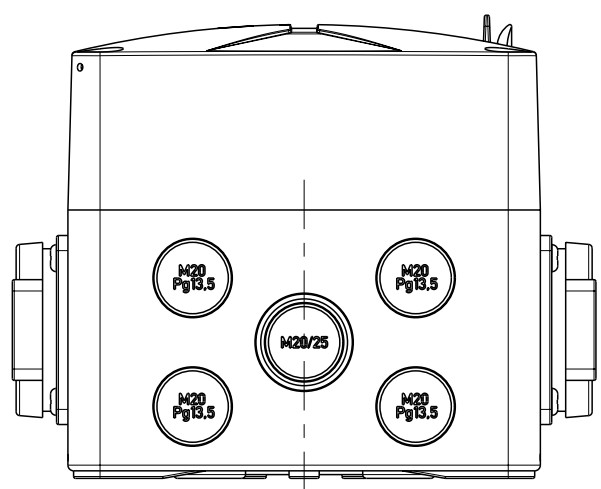


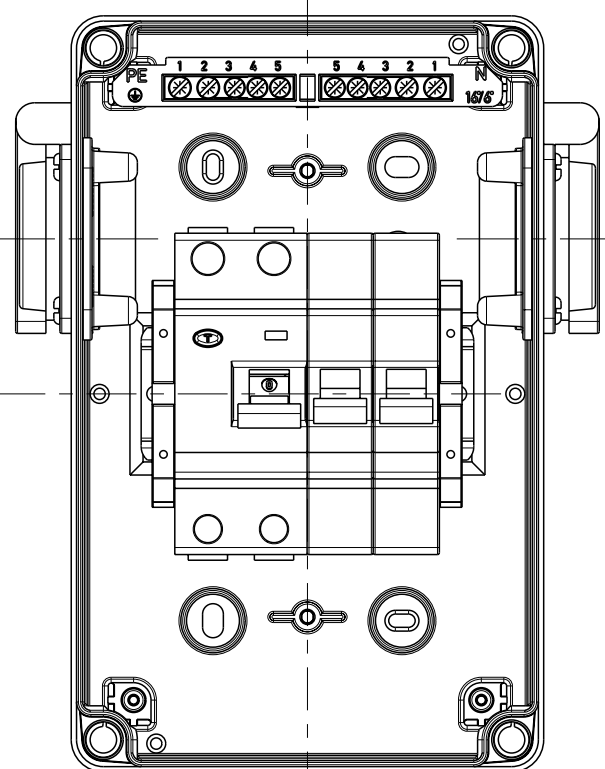
2:5
STV 502-K

Innenansicht
interior view

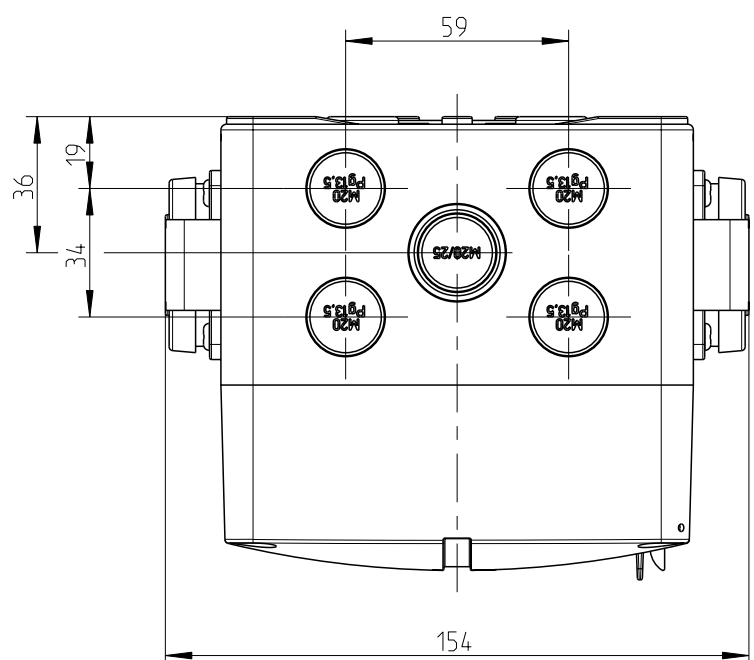
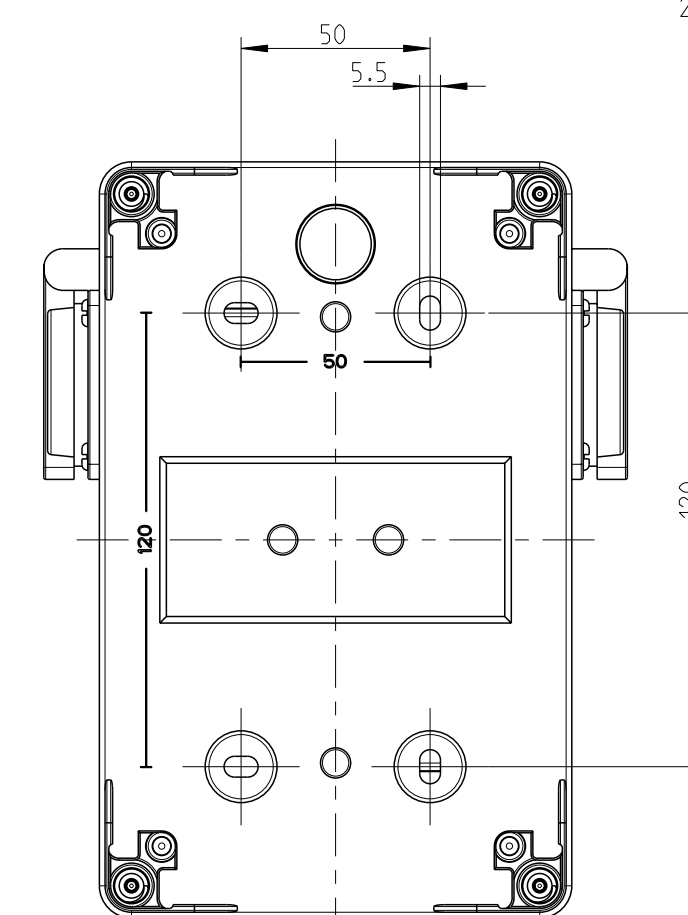
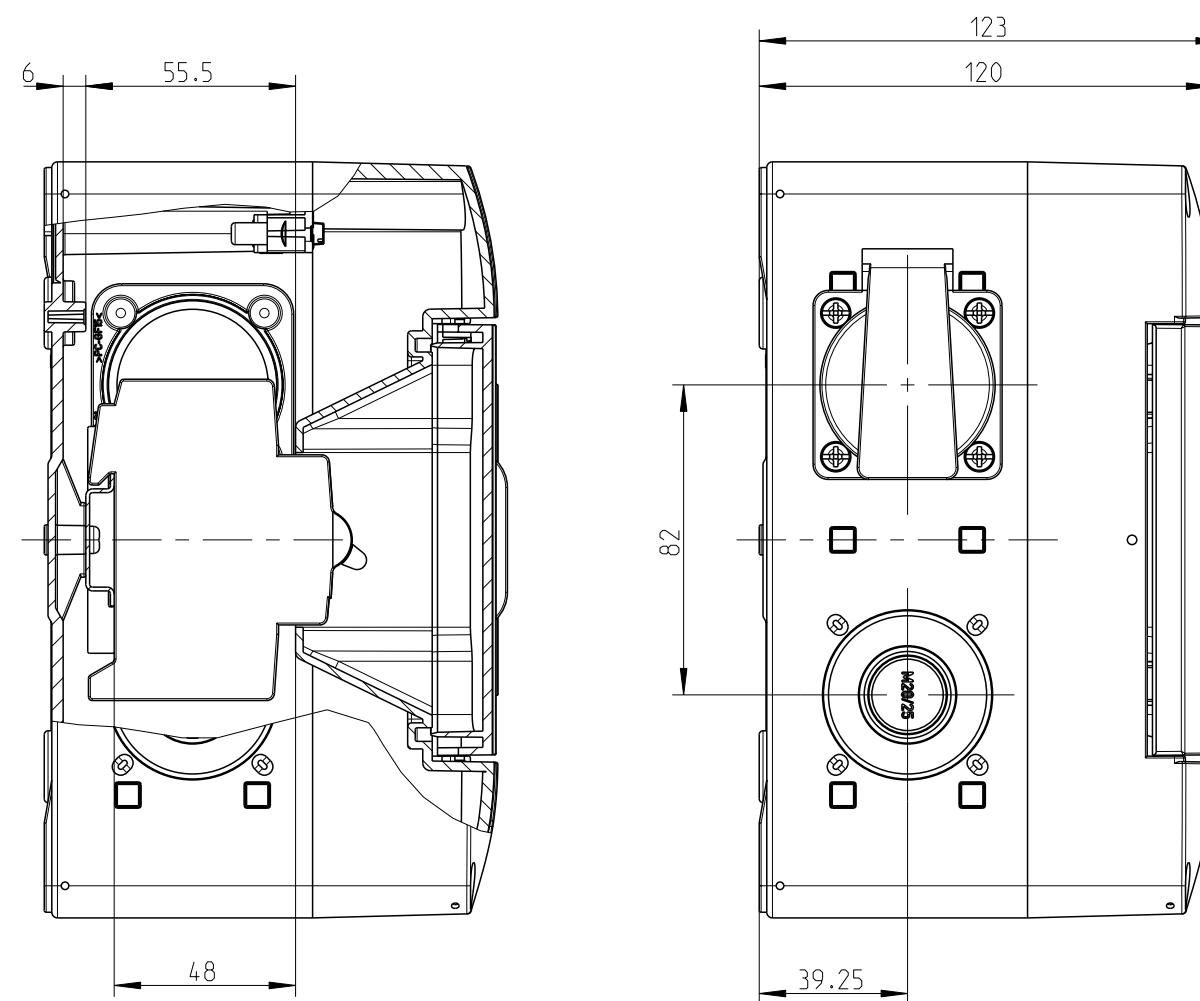
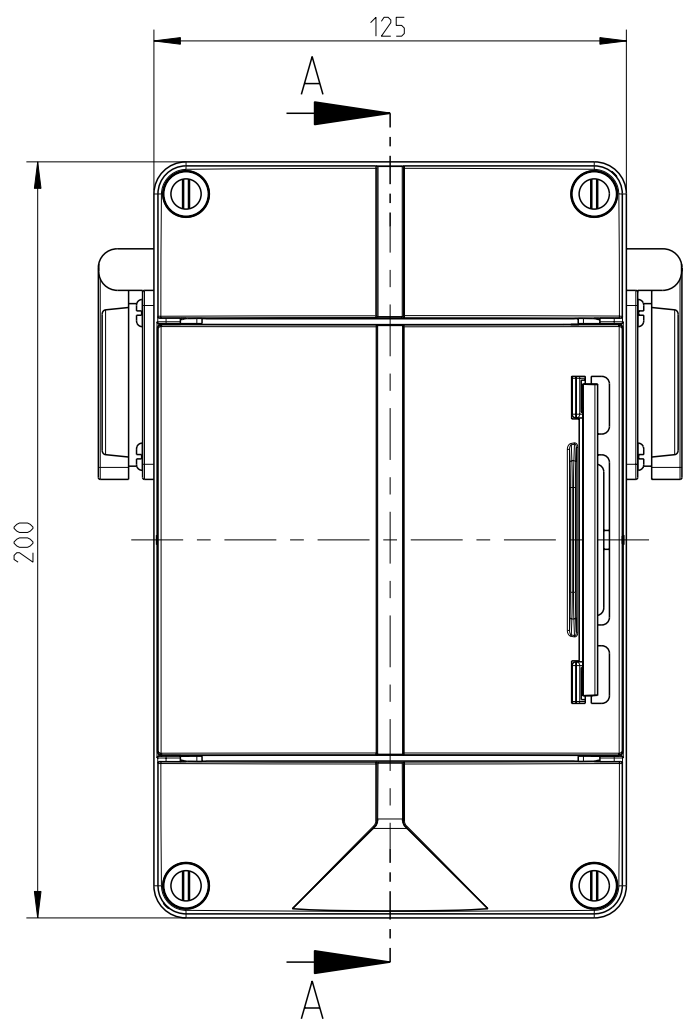
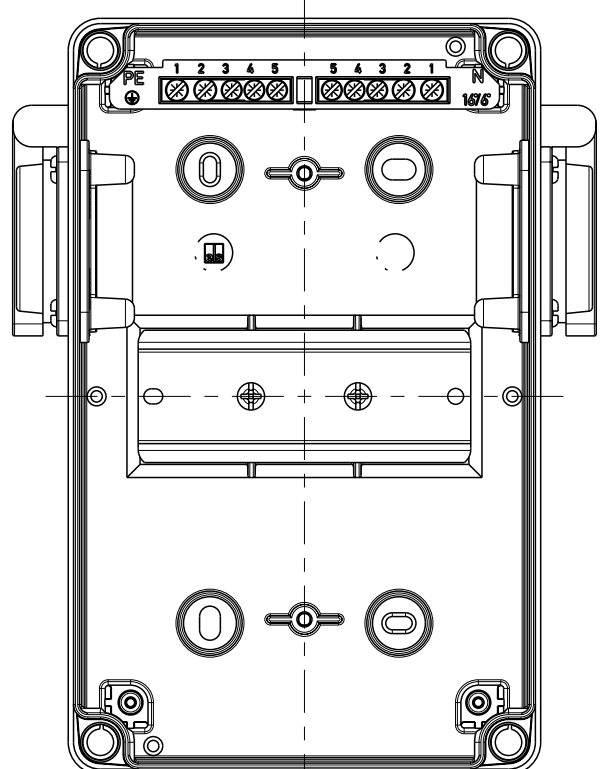


STV 502-S
STV 502-K

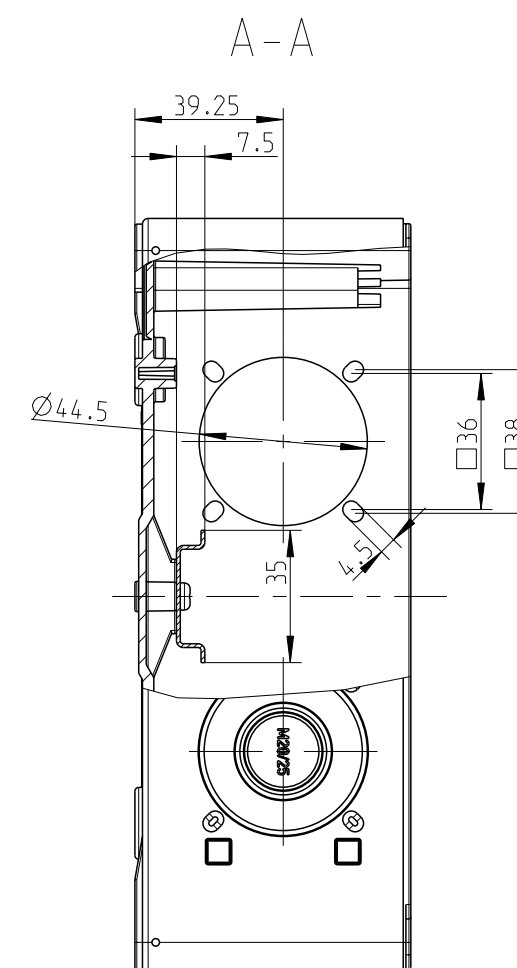
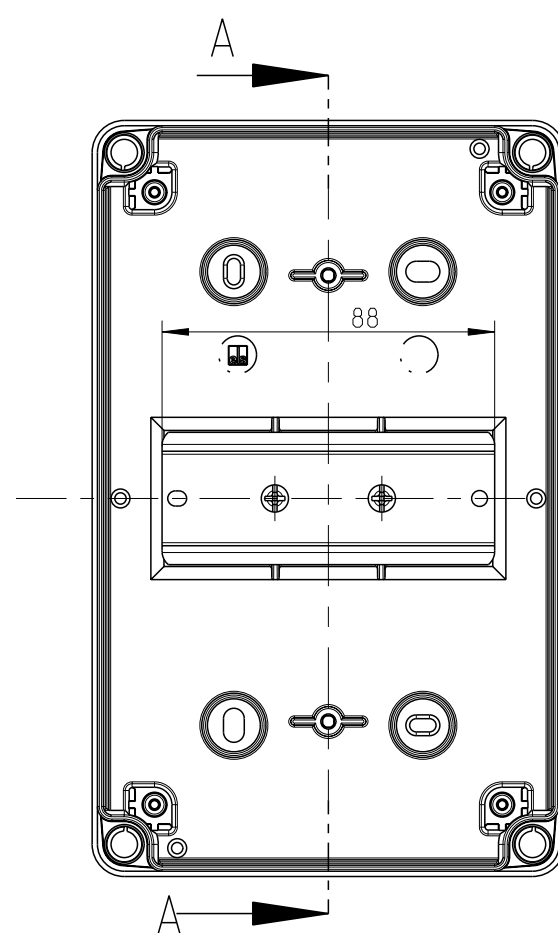
2:5



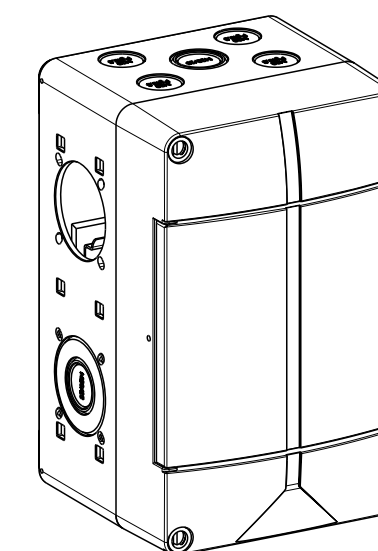
STV 502-S



Innenansicht STV-502-L
interior view



STV-502-L



3:10

fehlende Bemaßungen können dem DXF entnommen werden
missing dimensions are provided can be taken from the dxf

Schutzvermerk ISO 16016 beachten. Refer to protection notice ISO 16016. Maßstab: 1:2