

8102/21-42-C1151 N° d'art. 132979



- Boîtier Ex e résistant de taille réduite pour distribution de l'énergie électrique
- Degré de protection IP66
- Équipé de 4 bornes à chemise et 1 connexion PE

WebCode **8102A**



Les boîtes de dérivation de la série 8102 de R. STAHL sont des boîtiers Ex e de taille réduite conçus pour conduire et distribuer l'énergie électrique dans des zones Ex. Elles sont fabriquées en résine de polyester renforcée de fibres de verre et donc extrêmement robustes. La boîte de dérivation est équipée de 5 bornes à chemise dont l'une est utilisée comme raccordement PE. La plage de serrage des bornes à chemise est de 2 x 4 mm².

Caractéristiques techniques

Protection contre les explosions

Champ d'application	IECEX Union européenne (ATEX)
Domaine d'application (zones)	1 2 21 22
IECEX certificat gaz	IECEX PTB 15.0010
IECEX protection contre l'explosion de gaz	Ex eb IIC T6/T5 Gb
IECEX certificat poussière	IECEX PTB 15.0010
IECEX protection contre l'explosion de poussières	Ex tb IIIC T80 °C ... T90 °C Db
ATEX certificat gaz	PTB 01 ATEX 1136
ATEX protection contre l'explosion de gaz	⊕ II 2 G Ex eb IIC T6/T5 Gb
ATEX certificat poussière	PTB 01 ATEX 1136
ATEX protection contre l'explosion de poussières	⊕ II 2 D Ex tb IIIC T80 °C ... T90 °C Db
Certificats	ATEX (PTB), EAC (CCVE), IECEX (PTB)

Caractéristiques électriques

Tension assignée d'emploi AC	690 V (16 A) 690 V (25 A)
Courant de service assigné	16 A (T6) 25 A (T5)

Conditions ambiantes

Température ambiante	-40 °C ... +40 °C (T6) -40 °C ... +70 °C (T5)
----------------------	--

8102/21-42-C1151 N° d'art. 132979

Conditions ambiantes

Avis	Température ambiante version Ex e -50 °C ... +70 °C (T6) -50 °C ... +55 °C (T5)
------	---

Caractéristiques mécaniques

Degré de protection avis	selon CIE/EN 60529						
Degré de protection IP (CEI 60529)	IP66						
Matériau du boîtier	Résine polyester, renforcée de fibres de verre						
Sans silicone	Non						
Plage de serrage max.	4 mm ²						
Section de raccordement	4 mm ²						
Couvercle	Couvercle fileté						
Largeur	71 mm						
	2,8 in						
Hauteur	163 mm						
	6,42 in						
Profondeur	45 mm						
	1,77 in						
Couleur de boîtier	gris foncé						
Poids	0,33 kg						
Poids	0,73 lb						

Montage / Installation

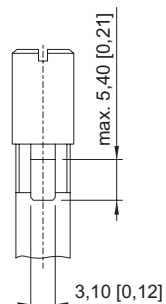
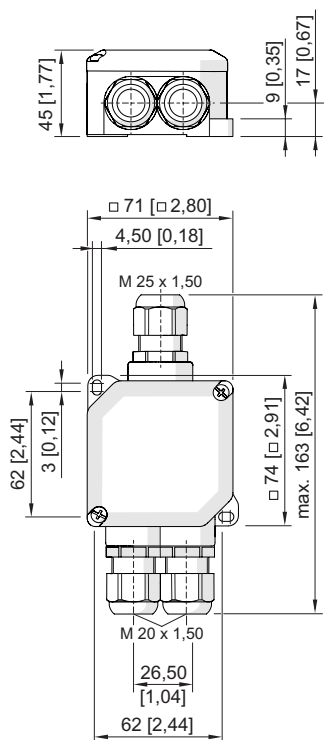
Couple de serrage	1,4 Nm
-------------------	--------

Composants

Introduction 1	2 x Entrée de câble noire
	4 ... 13 mm
Introduction 2	1 x 8161/7-M25-1707
	7 – 17 mm
Introduction 3	1 x Bouchon obturateur M20 x 1,5
Bornes type 1	5 x Borne à chemise 4 mm ²

8102/21-42-C1151 N° d'art. 132979

Plan d'encombrement (toutes les dimensions sont en mm [pouces]) - sous réserve de modifications




Représentation de la chambre de connexion disponible de la borne à chemise


avec entrées de câbles 2 x M20, 1 x M25

Accessoires

Bouchons obturateurs

		N° d'art.
	8290/3-M20, 1 pièces	143522

Presse-étoupes en plastique

		N° d'art.
	8161/7-M20-1304 4 ... 13 mm, 50 pièces (par lot*)	239156
	8161/7-M25-1707 7 ... 17 mm, 50 pièces (par lot*)	239157

Sous réserve de modifications des caractéristiques techniques, dimensions, poids, types de construction et possibilités de livraison. Les figures n'ont qu'une valeur indicative.