

Hinweise zur Reinigung

Leuchte vom Netz trennen. Keine ätzenden oder scheuernden Reinigungs- oder Lösungsmittel verwenden. Lediglich ein weiches, angefeuchtetes Tuch benutzen. Immer erst abwarten, bis die Leuchte vollständig abgekühlt ist, bevor mit der Reinigung begonnen wird.

Außerbetriebnahme

Bauen Sie die Leuchte unter Berücksichtigung aller Sicherheitshinweise wie beschrieben aus. Reinigen Sie die Leuchte wie beschrieben. Lagern Sie die Leuchte in einer geeigneten Verpackung (Originalkarton falls vorhanden!) an einem trockenen, frostsicheren Ort.

Hinweise zur Entsorgung und Recycling

Alle Materialien sind entsprechend Ihrer spezifischen Eigenschaften und Vorschriften zu trennen und fachgerecht zu Entsorgen, bzw. zur Wiederaufbereitung (Recycling) zuzuführen.

Fragen

Bitte fragen Sie Ihren Fachhändler falls bei Ihnen irgendwelche Zweifel aufkommen sollten oder Sie weitere Informationen wünschen.

EVN-Lichttechnik GmbH

Zum Lichtblick 1-12 · 90610 Winkelhaid
Tel.: 0 91 87 / 97 09-0 · Fax: 0 91 87 / 97 09-99
www.evn-lichttechnik.com

Pendelsatz für DROP DOWN



Zubehör für: DDT300125, DDT300925, DDT400125, DDT400925, DDT600125, DDT600925, DDT800125, DDT800925, DDD300125, DDD300925, DDD400125, DDD400925, DDD600125, DDD600925, DDD800125, DDD800925

Installations- und Bedienungsanleitung



Herzlichen Dank, dass Sie sich für den Kauf unseres **Pendelsatzes** entschieden haben.

Bitte lesen Sie diese Installations- und Bedienungsanleitung sorgfältig durch und bewahren Sie diese auch nach der Montage gut auf.

Bei Sach- und Personenschäden durch Nichtbeachten der Anleitung oder durch unsachgemäße Handhabung, bzw. vorgenommene Änderungen am Produkt übernimmt EVN-Lichttechnik GmbH keine Haftung!

Technische Daten

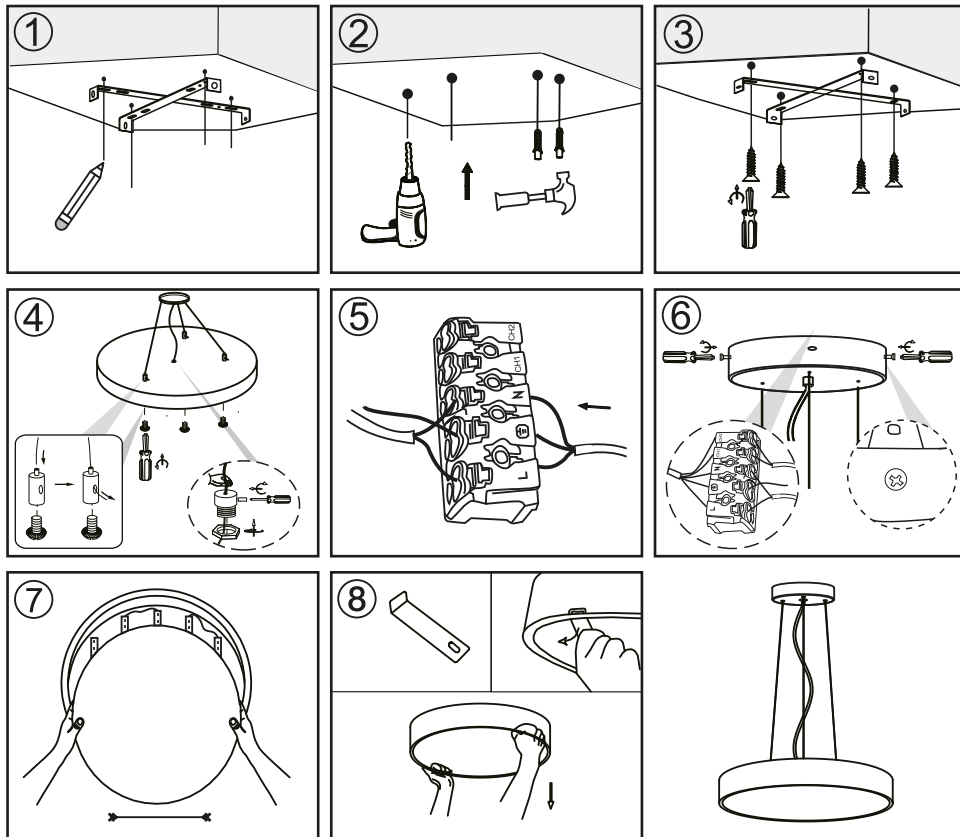
Baldachin	Aluminium
Durchmesser	150 mm
Höhe	40 mm
Seillänge	2,5 m
Einsatzbereich	Innenbereich
Qualitäts-/Prüfzeichen	CE

Montage

- Hauptschalter für den betroffenen Bereich ausschalten bevor mit der Montage begonnen wird.
- Nehmen Sie die Pendelatz und das Zubehör aus der Verpackung.

- Zeichnen Sie die Löcher für die Dübel an der Decke an. (Abbildung 1)
- Bohren Sie die Löcher in die Decke und setzen Sie die Dübel ein. (Abbildung 2)
- Befestigen Sie nun die Montagehalterungen für den Baldachin an der Decke. (Abbildung 3)
- Lösen und entfernen Sie die Mutter von der Zugentlastung an der Anschlussleitung.
- Führen Sie die Anschlussleitung des Pendelsatzes durch das dafür vorgesehene Loch am Leuchtenboden und fixieren Sie dieses mit der Mutter. Verschrauben Sie nun die Seilabhängungen mit der Leuchte und stellen Sie die gewünschte Länge mit Hilfe der Stellschrauben ein. (Abbildung 4)
- Schließen sie nun die Anschlussleitung des Pendelsatzes je nach Version (Phase/Dali) an die Anschlussklemme der Leuchte an. (Abbildung 5)

Montagezeichnung für den Pendelanbau



- Schließen Sie nun das 230V-Kabel an die Anschlussklemme des Baldachins an und befestigen Sie diesen an der Montagehalterung. (Abbildung 6)
- Halten Sie die Abdeckung auf die Öffnung der Leuchte (Abbildung 7)
- Durch leichtes Biegen kann die Abdeckung in die Leuchte eingesetzt werden.
- Achtung: Zu starkes Biegen kann die Abdeckung beschädigen.
- Benutzen Sie zum Einsetzen und zur Entnahme der Abdeckung das im Lieferumfang der Leuchte enthaltene Werkzeug. (Abbildung 8)
- Versorgungsnetz freischalten und Funktionstest durchführen.

Verpackungsinhalt

- | | |
|--|-----|
| • Pendelsatz inklusive Zubehör | 1 x |
| • Installations- und Bedienungsanleitung | 1 x |

Vor der Installation

- Die Leuchte darf nur außerhalb der Verpackung betrieben werden.
- Bevor Sie die Leuchte in Betrieb nehmen, vergewissern Sie sich, dass diese auf dem Transportweg nicht beschädigt wurde. Bei Beschädigungen am Kabel oder elektrischen Teilen darf die Leuchte nicht betrieben werden.

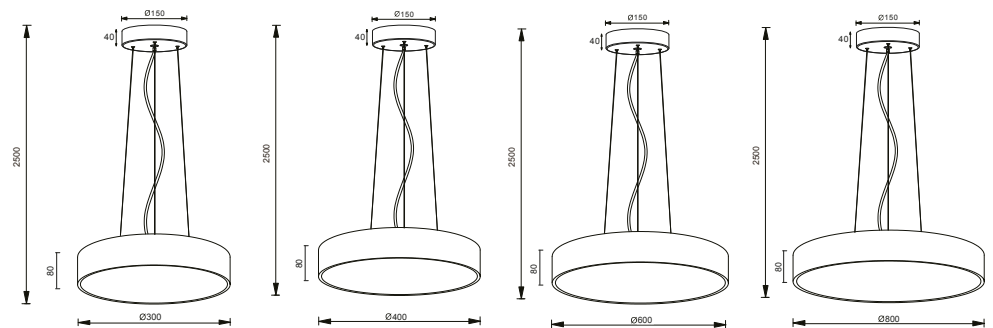
Produktbeschreibung

Seilabhängung mit Baldachin für die Artikel der DROP DOWN Serie.

Der Baldachin hat einen Durchmesser von 150 mm und eine Höhe von 40 mm. Das Kabel hat eine Länge von 2,50 m.

DDT8001SAH für DDT300125, DDT400125, DDT600125, DDT800125, DDD300125, DDD400125, DDD600125, DDD800125

DDT8009SAH für DDT300925, DDT400925, DDT600925, DDT800925, DDD300925, DDD400925, DDD600925, DDD800925



Wichtig

- LEDs / LED-Leuchten dürfen nur im fest angeschlossenen Zustand getestet werden!
- Die Lichtfarbe darf **nur** im Ausgeschaltetem Zustand verändert werden

Eine Nichtbeachtung kann zur Zerstörung der LEDs führen

Sicherheitshinweise

- Die elektrische Installation bzw. Reparatur darf nur von offiziell anerkanntem Fachpersonal vorgenommen werden.
- Vor der Installation oder vor einer Wartung ist der Hauptschalter des betreffenden Bereichs auszuschalten.
- Es muss sichergestellt sein, dass die Netzspannung mit dem vom Anschlussgerät übereinstimmt.
- Vor dem Berühren vergewissern Sie sich immer, ob die Abschaltung und Kühlung bereits erfolgt ist.
- Verpackungsmaterial und Kleinteile von Kindern und Haustieren fernhalten. Erstickungsgefahr!