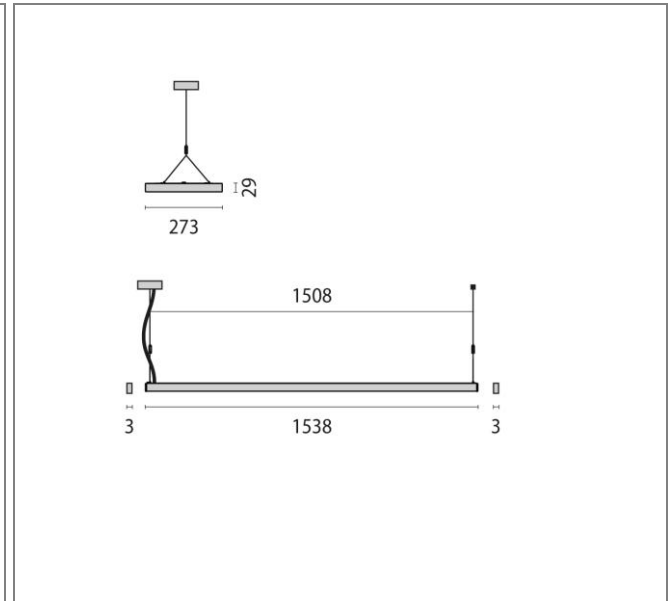


ART.: 8629461783318

SL629 PL CM PRISM D/I



Art. 8629461783318 Lichtband- Pendelleuchtenmodul SL629 mit Hochleistungs-LED / Leuchtenleistung 69W / universell einsetzbare Langfeldleuchte für den Office-Bereich / klare Formsprache und zurückhaltende Optik unterstützen eine harmonische Einbindung in die vorhandene Architektur / besondere Eignung für großflächige Büro- und Bildungseinrichtungen durch einfache Wartung, große technische Variabilität und ausgewogenes Preis-Leistungs-Verhältnis / Leuchtgehäuse aus Stahlblech / Light-Engine mittels Einschubmechanik auswechselbar / kratzfeste Oberflächenausführung durch hochwertige Pulverbeschichtung nach RAL 9016 (Verkehrsweiß, struktur) / prismatiche Lichtoptik für effiziente Lichtstreuung, Blendungsminimierung und eine hohe Gleichmäßigkeit / integrierter hochtransmittierender Lichtleiter / direkt / indirekt strahlend / homogene Leuchtdichteverteilung über die gesamte Lichtaustrittsfläche (LED Sidelight-Technologie) / BAP-geeignet nach DIN EN 12464-1 / inkl. Konstantstromkonverter / statisch / zur Lichtbandmontage benötigtes Zubehör muss getrennt bestellt werden / Schutzklasse I / Schutzart IP20 / LBS / ILCOS: DSL / Leuchtmittel entsprechen der Energieeffizienzklasse A++ / A+ / A / Lichtfarbe Warmweiß, Farbtemperatur 3000K / Leuchtenlichtstrom 8160 lm / Leuchteneffizienz 118 lm/W / Allgemeiner Farbwiedergabeindex Ra > 80 / LED-Lebensdauer L80 B10 bei 50.000h / Farbtoleranz nach MacAdam ≤ 3 SDCM / Länge 1538 mm / Breite 430mm / Höhe 29 mm / Gewicht 6 kg.

| | |
|---------------------------|--------------|
| Leuchtenlichtstrom | 8160 lm |
| Anschlussleistung | 69 W |
| Leuchteneffizienz | 118 lm/W |
| Farbtemperatur | 3000K |
| Betriebsgerät | EVG Standard |
| UGR | 11,3 |
| Entblendung | ✓ |

