

# ORYO-T 101.930.45/CAS



## Beschreibung

- flexibler filigraner Stromschienenstrahler mit leicht konusförmigem Lichtkopf
- Betriebsgerät mit Casambi-Technologie für drahtlose Lichtsteuerung per App oder kompatibelem Schalter
- Lichtkopf 355° drehbar und 90° schwenkbar über integrierten Gelenkarm
- hohe Wartungsfreundlichkeit
- keine UV- und Wärmestrahlung
- Abblendschute und Abblenddekoring als Zubehör erhältlich
- Lichtkopf aus Aluminiumdruckguss
- innovatives Wärmemanagement mit formintegrierter Passivkühlung
- High-Performance Spiegelreflektor aus Aluminium mit präziser symmetrischer Abstrahlcharakteristik für optimale Lichtausbeute und Entblendung
- innenliegender Thermoplast-Frontring in schwarz
- Acrylschutzglas klar
- 3-Phasen-Stromschienenadapter DALI (ONETrack) mit integriertem Betriebsgerät für drahtloses Kommunikationsnetzwerk

## Hinweise

Kompatibel mit Stromschienen ONETrack und Global Trac PULSE.

Farbe	Artikelnummer	EAN
silber	659249	4043544784490
schwarz	659250	4043544784506
weiß	659251	4043544784513

## Standardoptionen

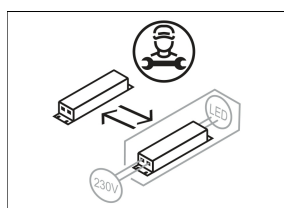
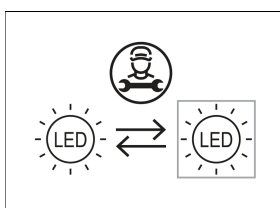
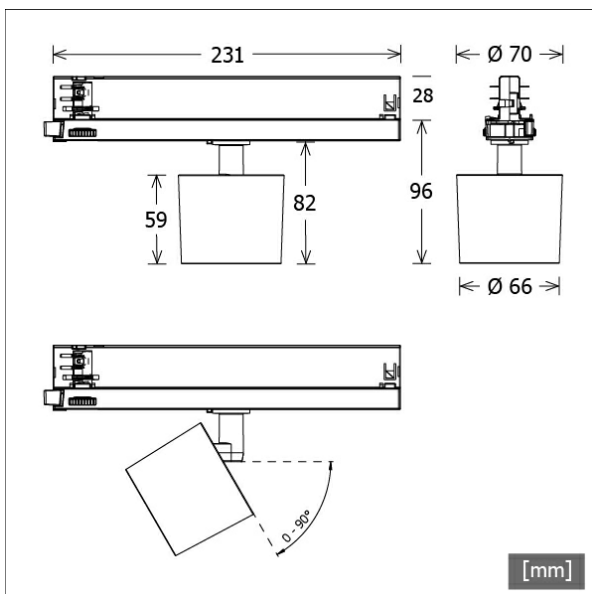


## Lichttechnik / Normen

Leuchtmittel	LED Spot / CRI 90 / 3000 K
Lebensdauer	L90 B50 50.000 h L80 B50 100.000 h L80 B20 50.000 h
Systemleistung	20.0 W
Leuchten-Lichtstrom	1840 lm
Systemeffizienz	92.00 lm/W
Moduleffizienz	131.98 lm/W
UGR Klasse	≤22
Abstrahlwinkel	45°
Versorgungsspannung	220 - 240 V / 50 - 60 Hz
Schutzklasse	II
Schutzart	IP20

## Abmessungen / Gewichte

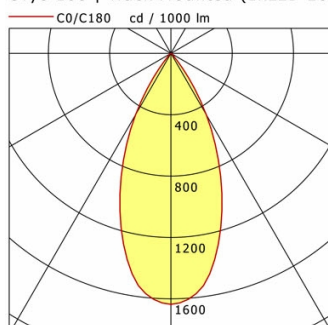
Länge	260 mm
Breite	66 mm
Höhe	96 mm
Durchmesser Lichtkopf	66 mm
Nettogewicht	0.44 kg
Bruttogewicht	0.54 kg



# ORYO-T 101.930.45/CAS

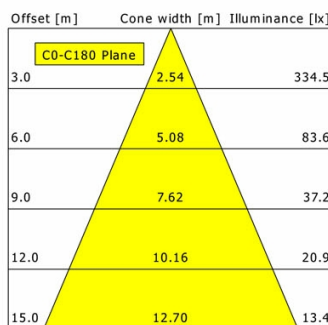
## ORYO-T 101.930.45/CAS

Oryo 100 | Track-Mounted (1xLED 20W 930/3000K 1840lm)



	C0	C90	C180	C270
0°	1636	1636	1636	1636
15°	1232	1232	1232	1232
30°	461	461	461	461
45°	24	24	24	24
60°	8	8	8	8
75°	2	2	2	2
90°	0	0	0	0

cd / 1000 lm



<b>η</b>	LED
Efficiency	92 lm/W
Direct/Indirect	↓ 100% / ↑ 0%
System Power	20 W
<b>UGR</b>	X=4H, Y=8H
Reflection factors	70/50/20
UGR C0/C180	21.5
UGR C90/C270	21.5
CIE Flux Codes	96 99 100 100 100
Ra/CRI	>90

LTS

## Zubehör



**ST-A 10/9000-1-ST**  
Anbau-Stromschiene ONETrack mit Datenbus  
(Länge: 1000 mm)



**ST-A 10/9000A-1-ST**  
Anbau-Stromschiene ONETrack Advance mit Datenbus  
(Länge: 1000 mm)



**ST-A 20/9000-2-ST**  
Anbau-Stromschiene ONETrack mit Datenbus  
(Länge: 2000 mm)



**ST-A 20/9000A-2-ST**  
Anbau-Stromschiene ONETrack Advance mit Datenbus  
(Länge: 2000 mm)



**ST-A 30/9000-3-ST**  
Anbau-Stromschiene ONETrack mit Datenbus  
(Länge: 3000 mm)



**ST-A 30/9000A-3-ST**  
Anbau-Stromschiene ONETrack Advance mit Datenbus  
(Länge: 3000 mm)



**ST-A 40/9000-4-ST**  
Anbau-Stromschiene ONETrack mit Datenbus  
(Länge: 4000 mm)



**ST-A 40/9000A-4-ST**  
Anbau-Stromschiene ONETrack Advance mit Datenbus  
(Länge: 4000 mm)



**ST-E 10/9000-1-R**  
Einbau-Stromschiene ONETrack mit Datenbus  
(Länge: 1000 mm)



**ST-E 20/9000-2-R**  
Einbau-Stromschiene ONETrack mit Datenbus  
(Länge: 2000 mm)



**ST-E 30/9000-3-R**  
Einbau-Stromschiene ONETrack mit Datenbus  
(Länge: 3000 mm)



**ST-E 40/9000-4-R**  
Einbau-Stromschiene ONETrack mit Datenbus  
(Länge: 4000 mm)

# ORYO-T 101.930.45/CAS

## Zubehör



ZB-AGS 001  
Abblendschute



ZB-DAR 001  
Abblenddekoring



ZBW 88  
Wabenraster