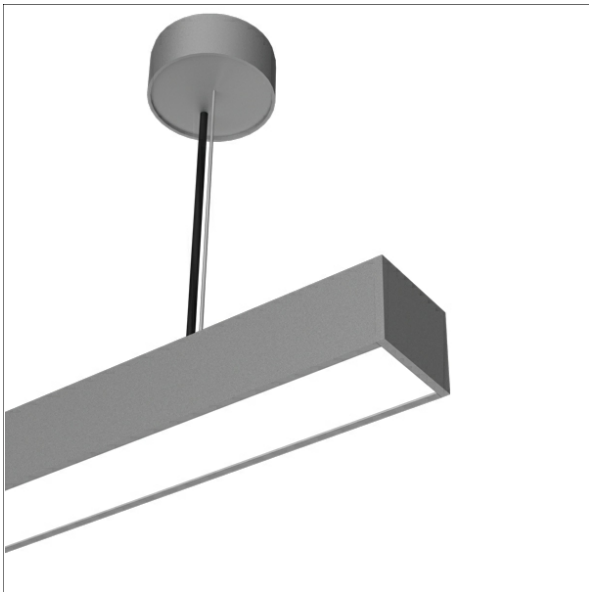


ML-P 060.1140.14 OPDF/DALI



Beschreibung

- filigrane Linearleuchte für Pendelmontage
- symmetrische Lichtverteilung und gleichmäßig flächige Ausleuchtung
- hohe Wartungsfreundlichkeit
- keine UV- und Wärmestrahlung
- Gehäuse aus Aluminium
- Enddeckel aus Polycarbonat
- Lichtlenkungsfolie "opal diffus" mit Streuadditiv aus Polycarbonat
- höhenverstellbare Drahtseilabhängung 2-fach (Länge: 3000 mm)
- Betriebsgerät (LED-Konverter DALI, dimmbar) integriert

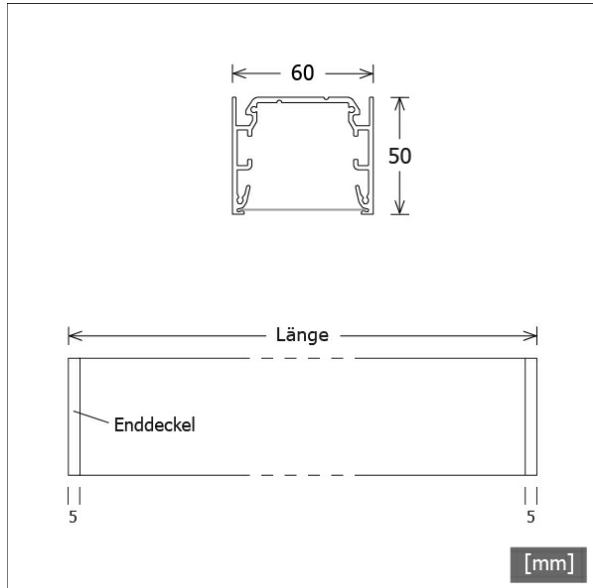
Hinweise

ACHTUNG: Die thermische Längenausdehnung des Aluminiumprofils beträgt bei $dT = 10$ Kelvin 0.3 mm pro Meter.

Standardoptionen



Farbe	Artikelnummer	EAN
silber eloxiert	659704	4043544788979
schwarz	659705	4043544788986
weiß	659706	4043544788993



Lichttechnik / Normen

Leuchtmittel	LED linear / CRI 80 / 4000 K
Lebensdauer	L90 B50 50.000 h L80 B50 100.000 h L80 B20 50.000 h
Systemleistung	41.2 W
Leuchten-Lichtstrom	4980 lm
Systemeffizienz	120.87 lm/W
Moduleffizienz	164.17 lm/W
UGR Klasse	≤28
Versorgungsspannung	220 - 240 V / 50 - 60 Hz
Schutzklasse	I
Schutzart	IP20

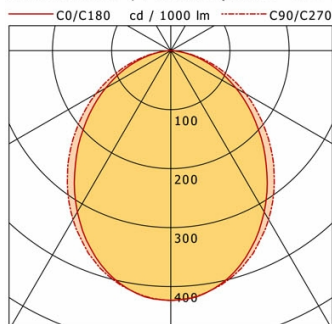
Abmessungen / Gewichte

Länge	1420 mm
Breite	60 mm
Höhe	50 mm
Nettogewicht	3.92 kg
Bruttogewicht	4.44 kg



ML-P 060.1140.14 OPDF/DALI

Monoline 060 | Pendant (1xLED 41W 840/4000K 4980lm)



	C0	C90	C180	C270
0°	424	424	424	424
15°	394	398	394	398
30°	316	331	316	331
45°	219	241	219	241
60°	127	146	127	146
75°	49	58	49	58
90°	0	0	0	0

cd / 1000 lm

Offset [m]	Cone width [m]		Illuminance [lx]
3.0	6.23	7.02	234.5
6.0	12.45	14.05	58.6
9.0	18.68	21.07	26.1
12.0	24.90	28.09	14.7
15.0	31.13	35.12	9.4

η	LED
Efficiency	121 lm/W
Direct/Indirect	↓ 100% / ↑ 0%
System Power	41 W
UGR	X=4H, Y=8H
Reflection factors	70/50/20
UGR C0/C180	25.8
UGR C90/C270	26.5
CIE Flux Codes	52 82 97 100 100
Ra/CRI	>80

LTS

Zubehör



ZB-ORGR DONGLE
IR-Dongle-Set



ZB-ORGR GATEWAY
IoT-Gateway Kaskadenserie



ZB-ORGR-A SENSOR
Organic Response Sensor für Anbaumontage



ZB-ORGR-P SENSOR/3000
Organic Response Sensor für Pendelmontage