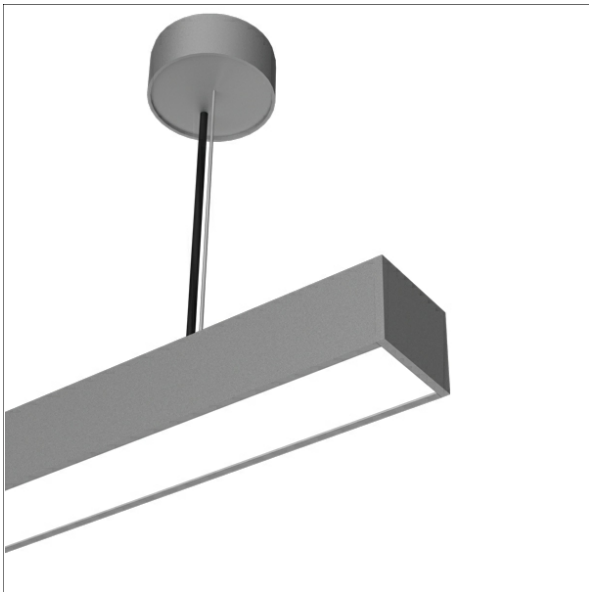


# ML-P 060.1040.14 OPDF/DALI



## Beschreibung

- filigrane Linearleuchte für Pendelmontage
- symmetrische Lichtverteilung und gleichmäßig flächige Ausleuchtung
- hohe Wartungsfreundlichkeit
- keine UV- und Wärmestrahlung
- Gehäuse aus Aluminium
- Enddeckel aus Polycarbonat
- Lichtlenkungsfolie "opal diffus" mit Streuadditiv aus Polycarbonat
- höhenverstellbare Drahtseilabhängung 2-fach (Länge: 3000 mm)
- Betriebsgerät (LED-Konverter DALI, dimmbar) integriert

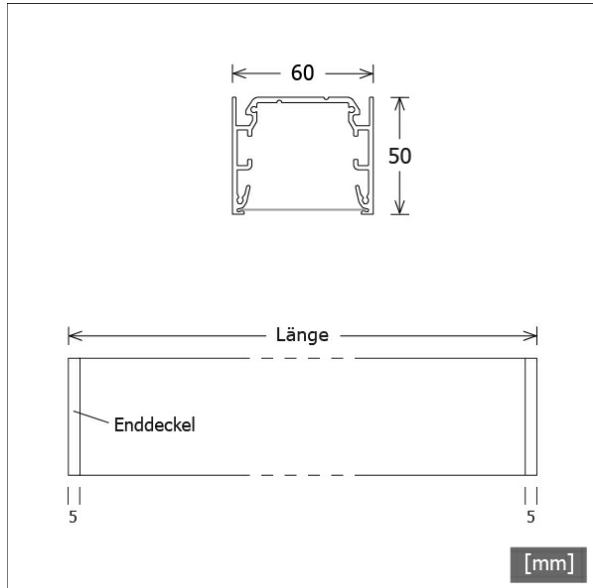
## Hinweise

ACHTUNG: Die thermische Längenausdehnung des Aluminiumprofils beträgt bei  $dT = 10$  Kelvin 0.3 mm pro Meter.

## Standardoptionen



Farbe	Artikelnummer	EAN
silber eloxiert	659668	4043544788610
schwarz	659669	4043544788627
weiß	659670	4043544788634

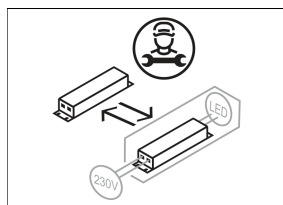


## Lichttechnik / Normen

Leuchtmittel	LED linear / CRI 80 / 4000 K
	L90 B50 50.000 h
	L80 B50 100.000 h
	L80 B20 50.000 h
Systemleistung	25.4 W
Leuchten-Lichtstrom	3290 lm
Systemeffizienz	129.52 lm/W
Moduleffizienz	164.17 lm/W
UGR Klasse	≤25
Versorgungsspannung	220 - 240 V / 50 - 60 Hz
Schutzklasse	I
Schutzart	IP20

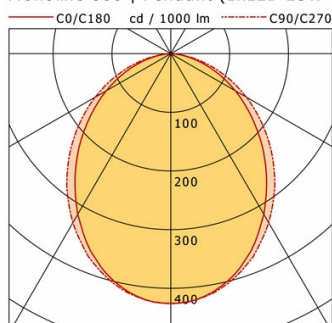
## Abmessungen / Gewichte

Länge	1420 mm
Breite	60 mm
Höhe	50 mm
Nettogewicht	3.92 kg
Bruttogewicht	4.44 kg



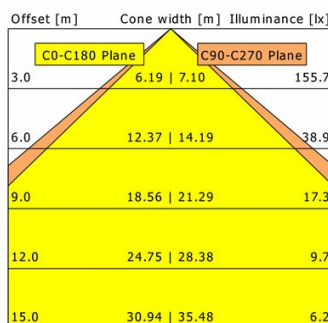
# ML-P 060.1040.14 OPDF/DALI

Monoline 060 | Pendant (1xLED 25W 840/4000K 3290lm)



	C0	C90	C180	C270
0°	426	426	426	426
15°	396	400	396	400
30°	316	333	316	333
45°	219	244	219	244
60°	127	148	127	148
75°	48	59	48	59
90°	0	0	0	0

cd / 1000 lm



<b>η</b>	LED
Efficiency	132 lm/W
Direct/Indirect	↓ 100% / ↑ 0%
System Power	25 W
<b>UGR</b>	X=4H, Y=8H
Reflection factors	70/50/20
UGR C0/C180	24.2
UGR C90/C270	25.1
CIE Flux Codes	52 82 97 100 100
Ra/CRI	>80

LTS

## Zubehör



**ZB-ORGR DONGLE**  
IR-Dongle-Set



**ZB-ORGR GATEWAY**  
IoT-Gateway Kaskadenserie



**ZB-ORGR-A SENSOR**  
Organic Response Sensor für Anbaumontage



**ZB-ORGR-P SENSOR/3000**  
Organic Response Sensor für Pendelmontage