

Wandgerätestecker Kleinspannung - Gehäusegröße 80x70

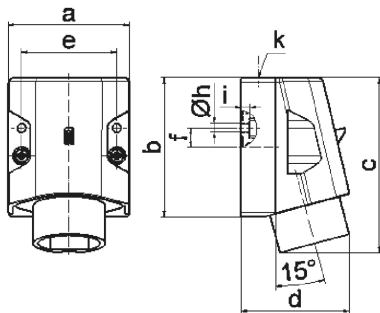
Artikelbeschreibung	
BALS-Art.-Nr	4610
EAN	4024941046107
Produktgruppe	Kleinspannungs-Wandgerätestecker
Stromstärke	16A
Polzahl	3p
Polzahl	3P
Lage des Schutzkontaktes	3h
Spannung	20 bis 25 und 40 bis 50V
Frequenz	400Hz
Schutzart	IP44
Kennfarbe	grün
Gerätefarbe	Gehäuseunterteil grau RAL 7035, Gehäuseoberteil grau RAL 7035, Kragen grün RAL 6002
Anschlusstechnik	Schraubklemmen als Buchsenklemmen
Maximaler Leiterquerschnitt	10,0 qmm
Kabeleinführung	1xM25 oben
Geräte-Höhe	102mm
Geräte-Breite	70mm
Geräte-Tiefe	63mm

Artikelbeschreibung	
Gehäusegrösse	80x70 mm (HxB)
Gehäusematerial	Polyamid
Kontakte	Der Kontaktträger ist aus Polyamid, Die Kontakte sind Messing blank

Zusätzliche technische Informationen	
	Die Leitungseinführung ist einmal oben offen

Logistikdaten	
Einzelgewicht	0,152 kg / Stück
Verpackungsart	Tüte
Inhaltsmenge	1 ST
EAN	4024941046107
Länge	63 mm
Breite	70 mm
Höhe	102 mm
Gewicht	0,153 kg
Volumen	449,82 ccm
Verpackungsart	Karton
Inhaltsmenge	10 ST
EAN	4024941969307
Länge	245 mm

Logistikdaten	
Breite	177 mm
Höhe	185 mm
Gewicht	1,653 kg
Volumen	7.140 ccm



16 MB 15

Ampere	16	16	32	32		
Polzahl	2	3	2	3		
a	70,0	70,0	70,0	70,0		
b	80,0	80,0	80,0	80,0		
c	100,0	100,0	100,0	100,0		
d	82,0	82,0	82,0	82,0		
e	55,0	55,0	55,0	55,0		
f	11,0	11,0	11,0	11,0		
h ø	5,2	5,2	5,2	5,2		
i	5,0	5,0	5,0	5,0		
k	M25	M25	M25	M25		
Leiter mm ² min	4	4	4	4		
Leiter mm ² max	10	10	10	10		