



Rettungszeichenleuchte Art.-Nr.: KMU019ML

Schlanke konvexe Kunststoffleuchte für Universalmontage zur Kennzeichnung der Flucht- und Rettungswege für ein- oder zweiseitige Beschriftung gem. DIN EN 60598-1, DIN EN 60598-2-22 und DIN EN 1838. LED-Technik mit weißen High-Power SMD-LED.



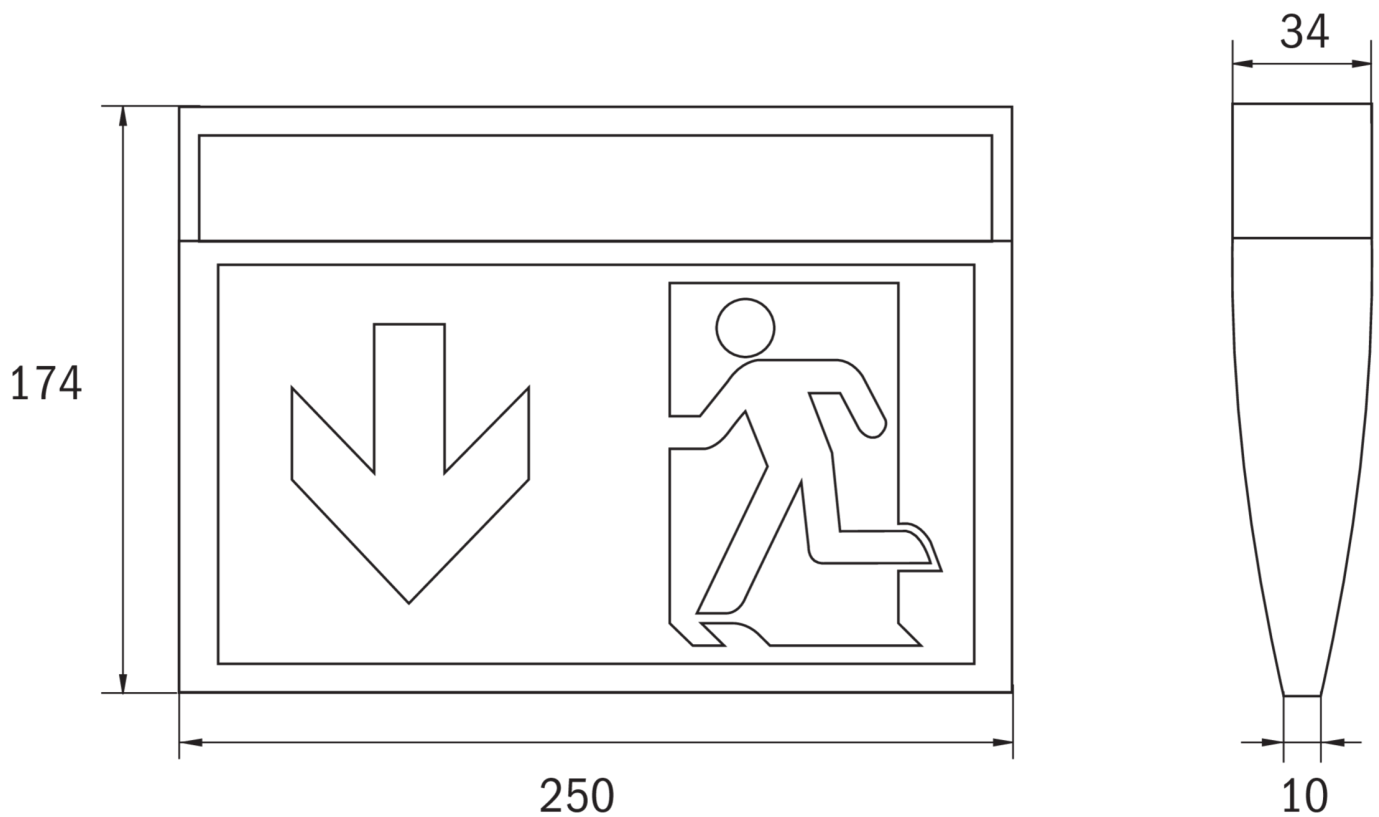
TECHNISCHE DATEN

Leuchtentyp	Rettungszeichenleuchte
Montageart	Universal
Erkennungsweite	24 m
Piktogramm	Set
Leuchtmittel	LED
Gehäusematerial	Kunststoff
Farbe	RAL 9003
Schutzart IP	43
Schlagfestigkeitsgrad IK	3
Schutzklasse	2
Versorgung	zentrale Stromversorgung
Überwachung	ML - zentrale Stromversorgung
Überbrückungszeit	CPS
Betriebsart	ELS
Eingangsspannung AC	230 V
Eingangsfrequenz Hz	50 / 60 Hz
Eingangsspannung DC	216 V
Leistung max.	3,2 W
Leistung DS	3,2 W
Leistung BS	1 W
Umgebungstemp. DS	-30 °C / 40 °C
Umgebungstemp. BS	-30 °C / 40 °C
Länge	34 mm
Breite	250 mm
Höhe	174 mm



Gewicht	0.37 kg
Gewicht inkl. Verp.	0.45 kg
Anschlussquerschnitt	2.5 mm
Schalteingang L'	Nein
Notlichtblockierung	Nein
Batterieanschluss	Nein
Dimmfunktion	Ja
Lichtstrom Netz	220 lm
Lichtstrom Not	220 lm
Zolltarifnummer	94056120
Ursprungsland	Deutschland
EAN	4260349829519

TECHNISCHE ZEICHNUNG





ZUBEHÖR

- DSA - Seilaufhängung (Standardlänge 1,5m)
- KME-EB - Einbaurahmen mit Prüftaster (EB) - ABS weiss
- AWKSU - Wandausleger kurz 60x47mm, strukturweiß
- 2PW-EB - 2x PW - Pendel Weiß 500mm vorverdrahtet
- KMBE - Betoneinputzkasten
- BALLPLX-KMU - Ballschutzhaube 370x270x60mm inkl. Laschen