



Rettungszeichenleuchte Art.-Nr.: KLU013SC

Schlanke Kunststoffleuchte für Universalmontage Wand/Decke, sowie als Wandausleger über beiliegenden Adapter. Mit zusätzlichem Lichtaustritt nach unten. Werkzeuglos zu öffnendes Gehäuse. Geeignet für Dauer- oder Bereitschaftsschaltung. Planungssicherheit durch werkzeuglosen, variablen Einsatz der Piktogramme vor Ort. Rettungszeichenleuchte gem. DIN EN 60598-1, DIN EN 60598-2-22 und DIN EN 1838.



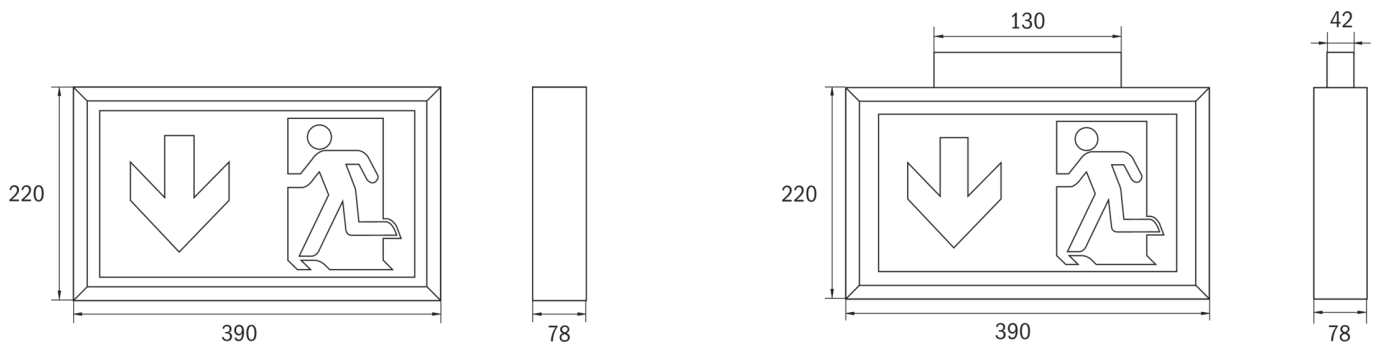
TECHNISCHE DATEN

Leuchtentyp	Rettungszeichenleuchte
Montageart	Universal
Erkennungsweite	34 m
Piktogramm	Set
Leuchtmittel	LED
Gehäusematerial	Kunststoff
Farbe	RAL 9003
Schutzart IP	43
Schlagfestigkeitsgrad IK	≥ 3
Schutzklasse	2
Versorgung	Einzelbatterie
Überwachung	SC - SelfControl
Überbrückungszeit	3 h
Batterie	4,8V/2,0Ah NiMH
Betriebsart	DS/BS
Eingangsspannung AC	230 V
Eingangsfrequenz Hz	50 / 60 Hz
Leistung max.	6,1 W
Leistung DS	4,5 W
Leistung BS	0,35 W
Umgebungstemp. DS	-5 °C / 40 °C
Umgebungstemp. BS	-5 °C / 40 °C
Länge	78 mm
Breite	390 mm



Höhe	220 mm
Gewicht	1.39 kg
Gewicht inkl. Verp.	1.55 kg
Anschlussquerschnitt	2.5 mm
Schalteingang L'	Ja
Notlichtblockierung	Ja
Batterieanschluss	Stecker
Dimmfunktion	Ja
Lichtstrom Netz	220 lm
Lichtstrom Not	150 lm
Zolltarifnummer	94056120
Ursprungsland	Deutschland
EAN	4260123683962

TECHNISCHE ZEICHNUNG



ZUBEHÖR

- DSA - Seilabhängung (Standardlänge 1,5m)
- BALL2 - Ballschutzkorb (8W) 450x280x125mm inkl. Laschen
- 2PW-EB - 2x PW - Pendel Weiß 500mm vorverdrahtet
- 2DW-EB - 2x DW - Designpendel Baldachin
- BALLPLX-KD - Ballschutzhäube 370x270x100mm inkl. Laschen