



SI-Leuchte

Art.-Nr.: KCW019ML-P

Schlanke konvexe Rettungszeichen- und Sicherheitsleuchte aus Kunststoff für Wandmontage. Rettungszeichenleuchte mit steckbarem, lösungsmittelfreien, innenliegenden Piktogrammset standardmäßig im Lieferumfang enthalten. Gleichzeitig ohne Einsatz der Piktogramme als Sicherheitsleuchte mit enthaltener glasklarer Abdeckung zu verwenden. Rettungszeichen- / Sicherheitsleuchte gem. DIN EN 60598-1, DIN EN 60598-2-22 und DIN EN 1838.



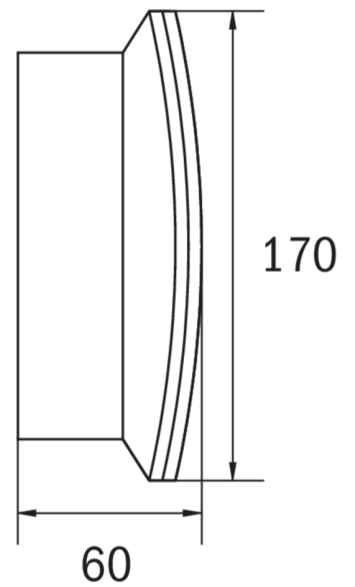
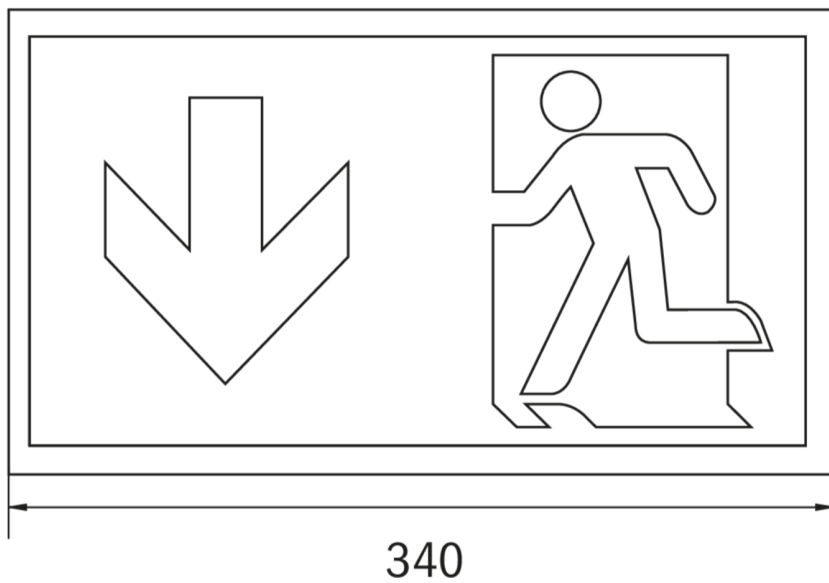
TECHNISCHE DATEN

Leuchtentyp	Sicherheitsleuchte
Montageart	Wandanbau
Erkennungsweite	30 m
Piktogramm	Nein
Leuchtmittel	LED
Gehäusematerial	Kunststoff
Farbe	RAL 9003
Schutzart IP	54
Schlagfestigkeitsgrad IK	6
Schutzklasse	2
Versorgung	zentrale Stromversorgung
Überwachung	ML - zentrale Stromversorgung
Überbrückungszeit	CPS
Betriebsart	ELS
Eingangsspannung AC	230 V
Eingangsfrequenz Hz	50 / 60 Hz
Eingangsspannung DC	216 V
Leistung max.	5,2 W
Leistung DS	5,2 W
Leistung BS	1,1 W
Umgebungstemp. DS	-20 °C / 40 °C
Umgebungstemp. BS	-20 °C / 40 °C
Länge	60 mm
Breite	340 mm



Höhe	170 mm
Gewicht	0.7 kg
Gewicht inkl. Verp.	0.79 kg
Anschlussquerschnitt	2.5 mm
Schalteingang L'	Ja
Notlichtblockierung	Nein
Batterieanschluss	Nein
Dimmfunktion	Ja
Lichtstrom Netz	300 lm
Lichtstrom Not	300 lm
Zolltarifnummer	94056120
Ursprungsland	Deutschland
EAN	4260123681562

TECHNISCHE ZEICHNUNG





ZUBEHÖR

BALL2 - Ballschutzkorb (8W) 450x280x125mm inkl. Laschen

DWKCW - Deckenwinkel / Deckenhalterung für KC Wand

KC-IP65 - KC Dichtung IP65 EPDM

KCER - KC-Einbaurahmen

KCWFH - flexible Wandhalterung für KCW