

Datablad

Art. Nr. 73.359.4035.1

Hus BAS GOT GF 16HM32 50 A1

Revos Basic stik M32 Size: 16H excl. forskrning



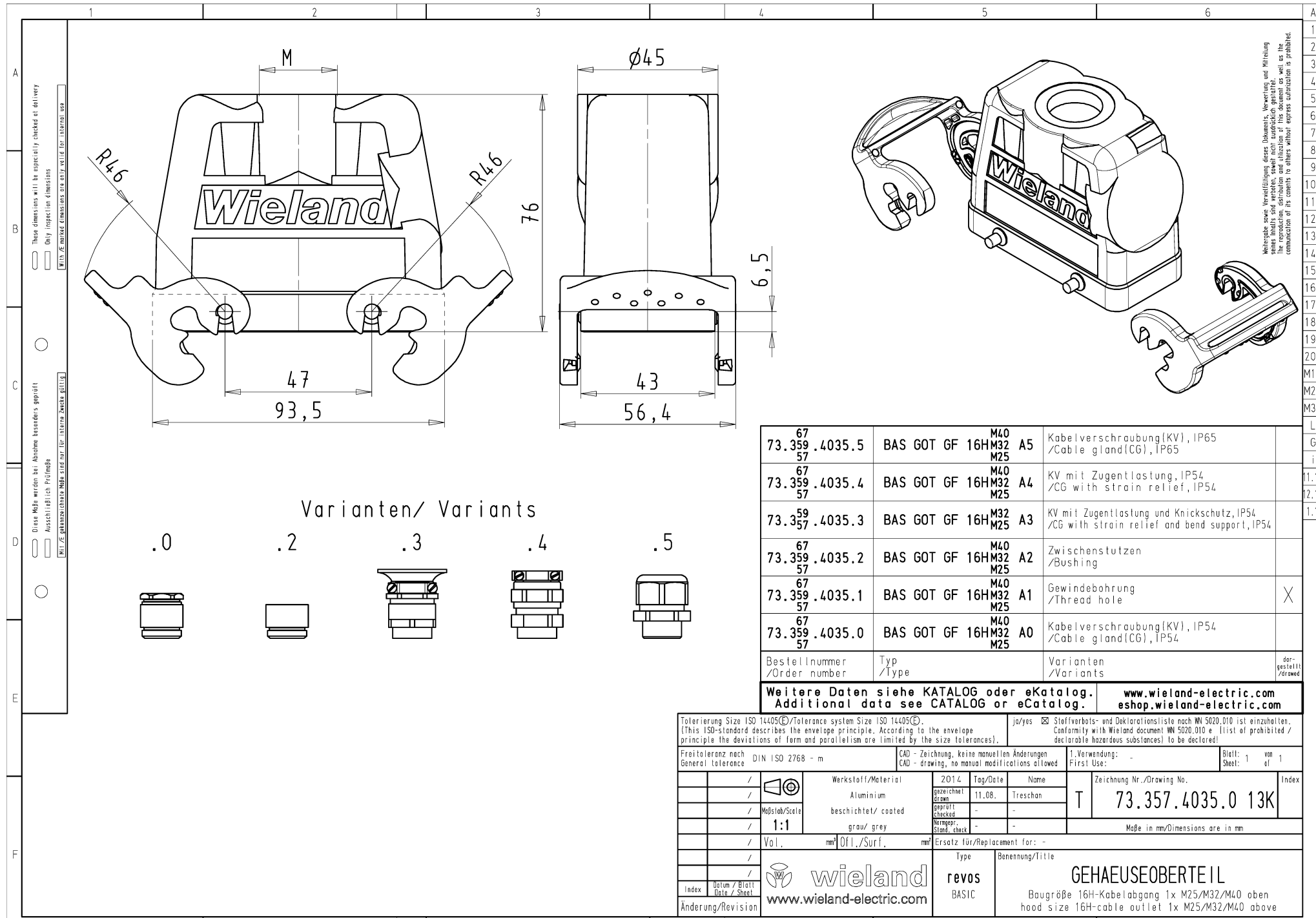
Art. Nr.	73.359.4035.1
EAN	4015573663671
Ordre enhed	1 styk

Godkendelser
Specifikationer
Generelt

Materiale kasse	aluminium
Farve	grå
overflade	pulver belagt
Tæthedsklasse (IP)	andre
UV-bestandig	ja
Brandbarheds klasse af isoleringsmateriale iht. med UL 94	andre
Min. Driftstemperaturområde	-40 °C
Maks. Driftstemperaturområde	120 °C

Model

DIN-størrelse	16H
	Han
låsemekanisme	Dobbelt låsehåndtag
kabel indgang	Over
Type af kabel	Gevind
Med forskrning	nej
Gevind størrelse M	32
Gevind størrelse PG	
Hængslet dæksel	nej
EMC-version	nej
Længde	94 mm
Bredde	56 mm
Højde	76 mm



Weitergabe sowie Vervielfältigung dieses Dokuments, Verwertung und Mitteilung
 seiner Inhalte sind verboten, soweit nicht ausdrücklich gestattet.
 Die Reproduktion, Verbreitung und Nutzung dieses Dokuments ist, wenn es die
 Verantwortlichkeit der Hersteller für andere, welche expressio verbata ist.

67 73.359 57	.4035.5	BAS GOT GF 16HM32	M40 M25	A5	Kabelverschraubung(KV), IP65 /Cable gland(CG), IP65	
67 73.359 57	.4035.4	BAS GOT GF 16HM32	M40 M25	A4	KV mit Zugentlastung, IP54 /CG with strain relief, IP54	
67 73.359 57	.4035.3	BAS GOT GF 16HM32	M40 M25	A3	KV mit Zugentlastung und Knickschutz, IP54 /CG with strain relief and bend support, IP54	
67 73.359 57	.4035.2	BAS GOT GF 16HM32	M40 M25	A2	Zwischenstutzen /Bushing	
67 73.359 57	.4035.1	BAS GOT GF 16HM32	M40 M25	A1	Gewindebohrung /Thread hole	X
67 73.359 57	.4035.0	BAS GOT GF 16HM32	M40 M25	A0	Kabelverschraubung(KV), IP54 /Cable gland(CG), IP54	
Bestellnummer /Order number		Typ /Type		Varianten /Variants		dar- gestellt /drawn
Weitere Daten siehe KATALOG oder eKatalog. Additional data see CATALOG or eCatalog.					www.wieland-electric.com eshop.wieland-electric.com	

Tolerierung Size ISO 14405(®)/Tolerance system Size ISO 14405(®)		ja/yes <input checked="" type="checkbox"/> Stoffverbots- und Deklarationsliste nach MN 5020.010 ist einzuhalten. Conformity with Wieland document MN 5020.010 e. (List of prohibited / deklarable hazardous substances) to be declared!	
(This ISO-standard describes the envelope principle. According to the envelope principle the deviations of form and parallelism are limited by the size tolerances).		1. Verwendung: - First Use:	
Freitoleranz nach General tolerance	DIN ISO 2768 - m	CAD - Zeichnung, keine manuellen Änderungen CAD - drawing, no manual modifications allowed	Blatt: 1 von Sheet: 1 of 1
/	Werkstoff/Material	2014 Tag/Date	Name
/	Aluminium	11.08.	Treschan
/	beschichtet/ coated	gezeichnet drawn	Zeichnung Nr./Drawing No.
/	1:1	geprüft checked	T 73.357.4035.0 13K
/	Vol. mm³ Off./Surf. mm²	Wingee: Stand. check	Maße in mm/Dimensions are in mm
/	Ersatz für/Replacement for: -		
/	Type		
/	Benennung/Title		
Index	www.wieland-electric.com revos BASIC GEHAUSEOBERTE I L Baugröße 16H-Kabelabgang 1x M25/M32/M40 oben hood size 16H-cable outlet 1x M25/M32/M40 above		
Änderung/Revision			