

DE

Wir bedanken uns für den Kauf dieses nobilé-Produktes! Sie haben sich für ein qualitativ hochwertiges Produkt entschieden, das mit größter Sorgfalt produziert und diversen Qualitätskontrollen unterzogen wurde.

Sicherheitshinweise

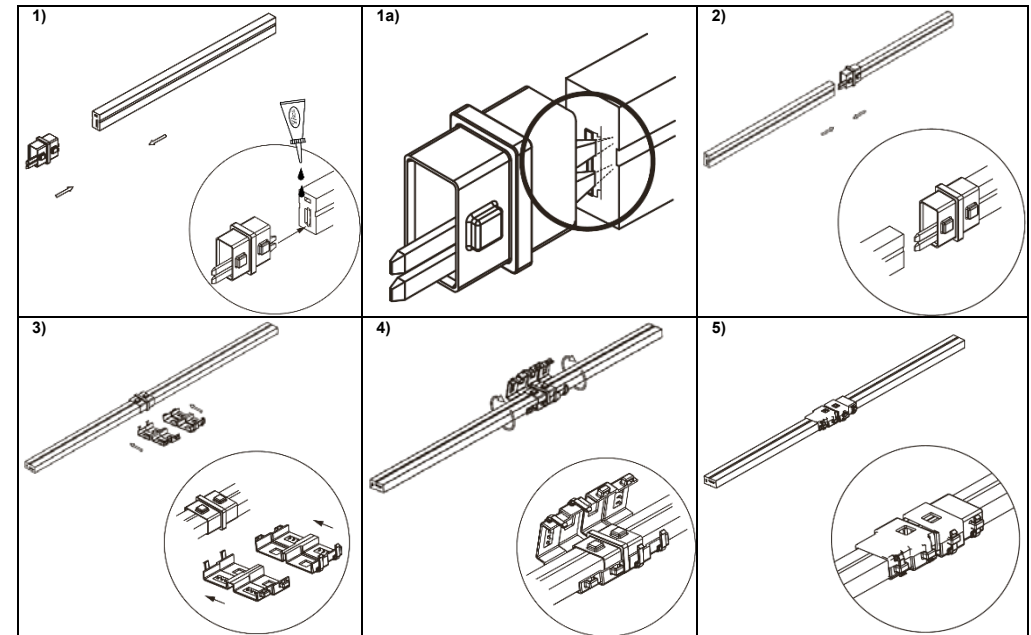
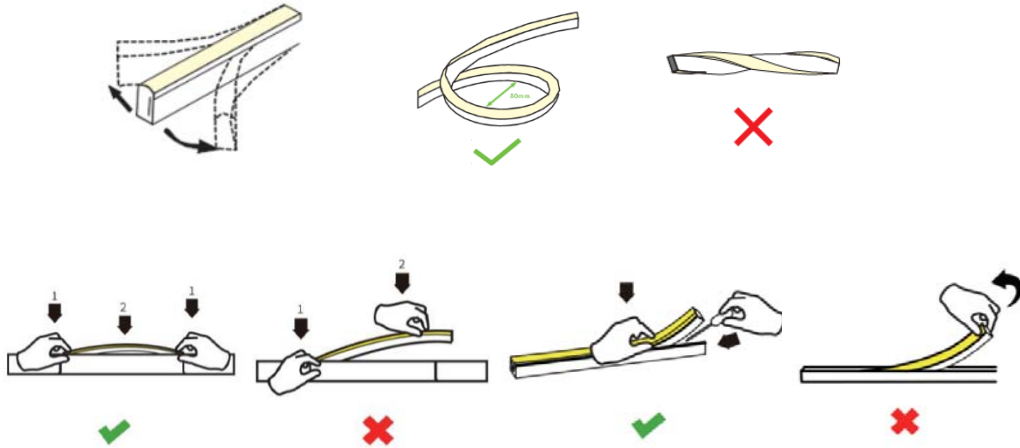
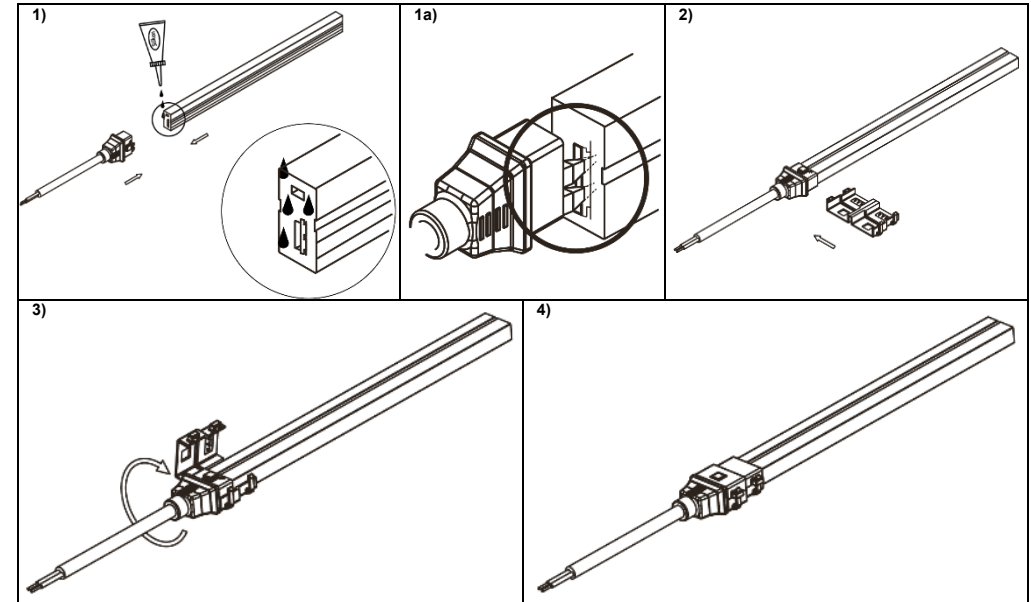
Um einen sicheren Betrieb des Produkts zu gewährleisten, befolgen Sie bitte diese Anweisungen und bewahren Sie sie an einem sicheren Ort auf, damit sie zu einem späteren Zeitpunkt verfügbar sind. Die geltenden Sicherheits- und Unfallverhütungsvorschriften sind zu beachten. Unsachgemäßes Öffnen der Produkte ist nicht gestattet; es besteht Lebensgefahr durch elektrische Spannung. Reparaturen dürfen nur vom Hersteller durchgeführt werden. Die Montage und der elektrische Anschluss des Produkts muss fachgerecht durch eine Fachkraft (z. B. Elektriker) gemäß den Errichtungsbestimmungen DIN VDE 0100 erfolgen. Darüber hinaus sind weitere länderspezifische und gesetzliche Vorschriften zu beachten. Vor allen Arbeiten am Beleuchtungssystem muss dieses von der Stromversorgung getrennt werden. Stellen Sie vor der Inbetriebnahme sicher, dass von den nachgeschalteten Anlagen oder angeschlossenen Verbrauchern keine Lebensgefahr ausgeht. Vor der Installation muss der übliche Funktionstest durchgeführt werden. Bei LED-Lichtquellen beinhaltet der Funktionstest auch einen Test der Lichtfarbe. Sollte es zu einem Fehler kommen, muss dies der nobilé AG vor der Installation gemeldet werden. Um Wartungsarbeiten zu ermöglichen, sollte das System auch nach der Installation zugänglich sein.

Das Flexible Neon LED ist sehr variabel einsetzbar. Je nach Bedarf kann diese an den dafür vorgesehenen Stellen zugeschnitten werden. Der Biegeradius von ca. 30mm muss beachtet werden. Die Umgebungstemperatur muss zwischen -20° C und +40° C liegen. Die relative Luftfeuchte darf 50 % bei einer Umgebungstemperatur von 45° C nicht überschreiten. Die ideale Montagetemperatur sollte zwischen 15°C und 25°C betragen. Das Flexible Neon LED Band muss vor Installation mindestens 1 Stunde ausgerollt und eingeschaltet sein.

Verwenden Sie dieses Produkt nicht in Umgebungen mit leichtflüchtigen organischen Verbindungen wie Schwefel, Chlor, Brom und VOC, um eine Verkürzung der Lebensdauer zu vermeiden.

Verwendung von Zubehör:

die Kontakte des Zubehörs (z.B. Verbinder) müssen hinter die LED Platine geschoben werden (Bild 1a)! Das Neon Flex muss bis zum Anschlag in das Zubehör geschoben werden!



EN

Congratulations on your purchase of this nobile-product! You have decided on a high-quality product which is manufactured with the utmost care and subject to several quality controls.

Safety notices

To ensure safe operation of the product, please follow these instructions and keep them in a safe place so that they may be available at a later date. The applicable safety and accident prevention regulations must be observed. Improper opening of the products is not permitted; there is danger to life due to electrical voltage. Repairs may only be carried out by the manufacturer. The assembly and electrical connection of the product must be carried out professionally by a competent person (e.g. electrician) in accordance with the installation regulations DIN VDE 0100. In addition, other country-specific and legal regulations and guidelines should be observed. Before carrying out any work on the lighting system, it must be disconnected from the power supply. Before commissioning, make sure that there is no danger to life from the downstream installations or connected consumers. Before installation, the usual functional test must be carried out. For LED light sources, the function test also includes a test of the light colour. If there is a failure, this must be reported to nobile AG before installation. To enable maintenance work, the system should also be accessible after installation.

The Flexible Neon LED is very versatile. As required, it can be cut to the required locations. The bending radius of approx. 30mm must be considered. The ambient temperature must be between -20° C and + 40 ° C. The relative humidity must not exceed 50% at an ambient temperature of 40° C. The ideal mounting temperature should be between 15 ° C and 25 ° C. The Flexible Neon LED Tape must be unrolled and switched ON for at least 1 hour before installation. Do not use this product in environments with high volatile organic compounds such as sulfur, chlorine, bromine and VOC to avoid reduce the service life.

Use of accessories:

The contacts of the accessories (e.g. connectors) must be pushed behind the LED board (Photo 1a)! The Neon Flex must be pushed into the accessories up to the stop!

