



**DE**

Wir bedanken uns für den Kauf dieses nobile-Produktes!

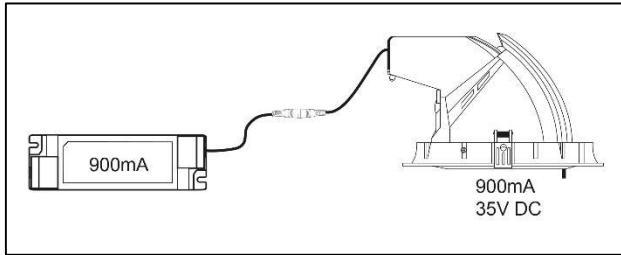
Sie haben sich für ein qualitativ hochwertiges Produkt entschieden, das mit größter Sorgfalt produziert und diversen Qualitätskontrollen unterzogen wurde. Um einen sicheren Betrieb des Produktes zu garantieren, beachten Sie bitte diese Anleitung. Bei Schäden, die durch Nichtbeachtung der Anleitung verursacht werden, erlischt der Garantieanspruch. Die Montage und der elektrische Anschluss des Produktes müssen fachgerecht nach den Installationsvorschriften DIN VDE 0100 von einer fachkundigen Person (z.B. Elektroinstallateur) durchgeführt werden. Zudem sollten weitere landesspezifische und gesetzliche Bestimmungen und Richtlinien beachtet werden. Vor jeglichen Arbeiten an der Beleuchtungsanlage, ist diese spannungsfrei zu schalten. Stellen Sie vor der Inbetriebnahme sicher, dass von den nachgeschalteten Installationen oder angeschlossenen Verbrauchern keine Lebensgefahr besteht. Vor dem Einbau ist die übliche Funktionsprüfung durchzuführen. Um Wartungsarbeiten zu ermöglichen, sollte die Anlage auch nach der Installation zugänglich sein (Revisionsicher).

**Energieeffizienzklasse der Lichtquelle:**

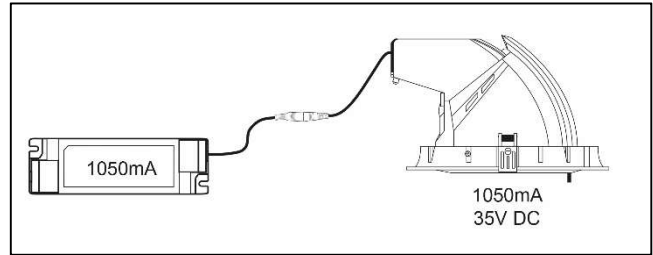
Shop light 150	
Shop light 190	

**Anschluss Diagramm:**

**A. Shop light 150**

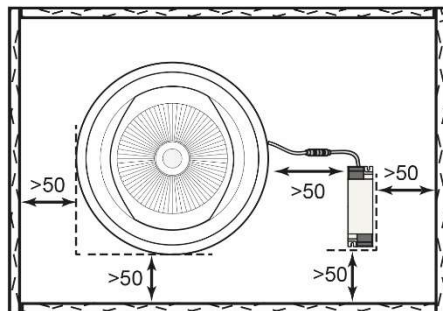


**B. Shop light 190**

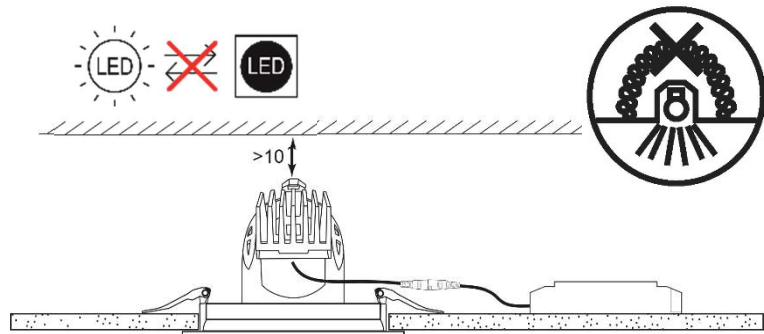


\*Schließen Sie die Leuchte nicht an ein eingeschaltetes LED-Betriebsgeräte an. Einige LED-Betriebsgeräte geben im Leerlauf eine hohe Spannung ab, was zu einer dauerhaften Beschädigung der Leuchte führen kann. Trennen Sie den LED-Betriebsgeräte unbedingt von der Netzleitung, bevor Sie die Leuchte anschließen.

**minimaler Luftkonvektionsraum**

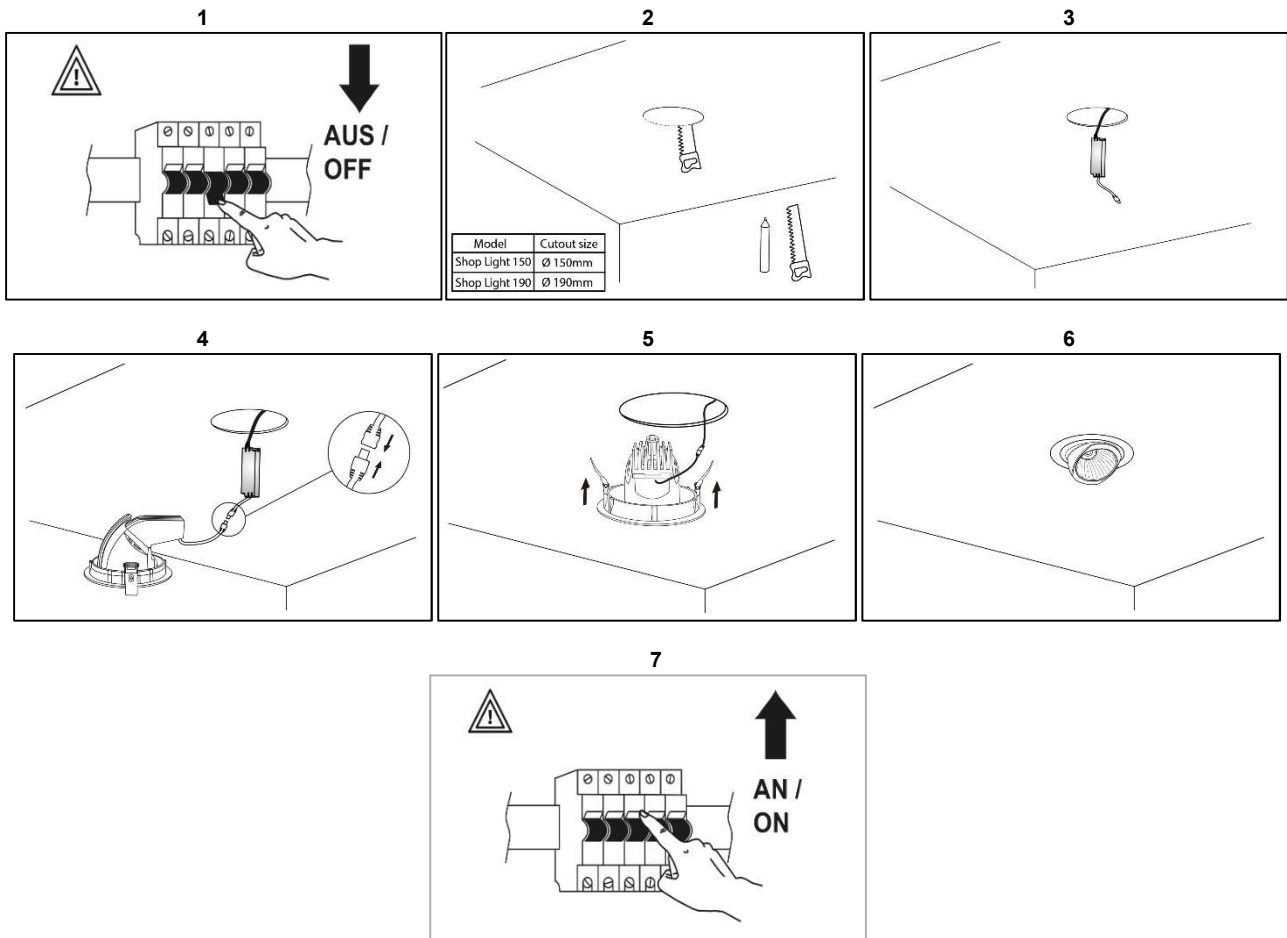


Entfernung = mm



Montage:

- Erforderlichen Deckenausschnitt am Montageort vorsehen.
- Betriebsgerät gemäß Montageanleitung anschließen.
- Leuchte und Betriebsgerät mit Klinkenstecksystem verbinden, Betriebsgerät in die Decke schieben.
- Haltefedern der Leuchte beidseitig vorsichtig nach oben drücken und Leuchte in die Einbauöffnung einsetzen.
- Die Leuchte wird mittels der zwei Federn in der Decke gehalten.





**EN**

Congratulations on your purchase of this nobile-product!

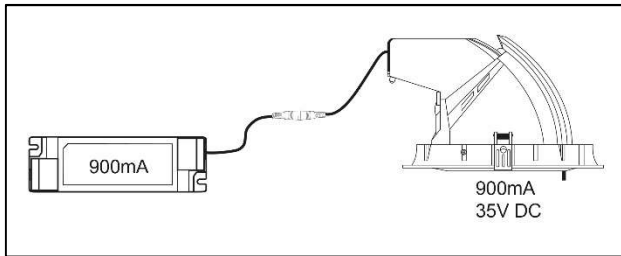
You have decided on a high-quality product which is manufactured with the utmost care and subject to several quality controls. Safe use of the product is only guaranteed if each instruction is followed accordingly. In case of damage caused by non-observance of these instructions the warranty expires. The installation and electrical connection must be done by an authorized expert (e.g. electrician) in compliance with existing standards and local code. Prior to any installation or maintenance work, mains must be disconnected. Before putting in operation, make sure any component of the entire installation does not bear a risk of life. According to common practice, please perform a standard function test, before installing. To make maintenance work possible, the lighting system should be accessible after installation.

**Energy efficiency class of the light source:**

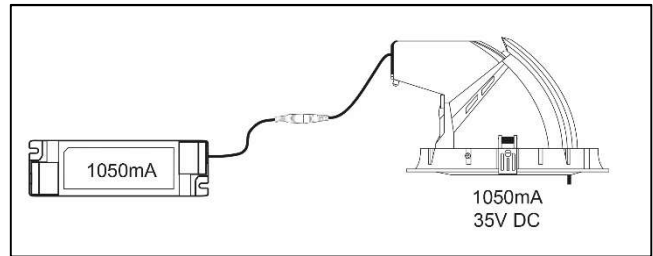
Shop light 150	
Shop light 190	

**Connection Diagram:**

**A. Shop light 150**

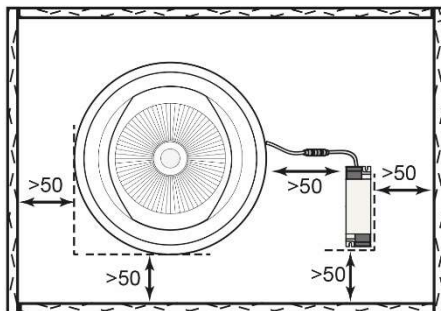


**B. Shop light 190**

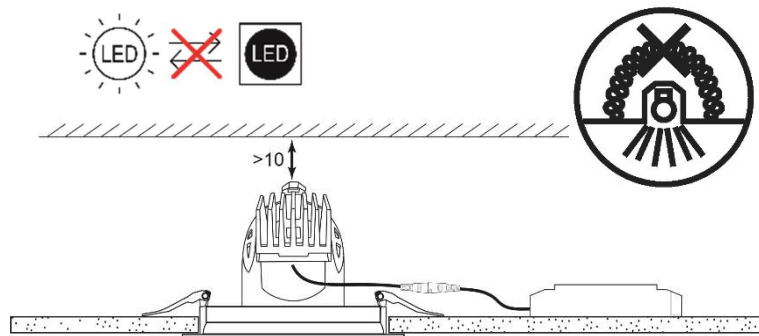


\*Do not connect the luminaire to an active LED driver. Some LED drivers emit high voltage when idle, which may cause permanent damage to the luminaire. Be sure to disconnect the LED driver from the power line before connecting the luminaire.

**minimum air convection space**



Distance = mm



Mounting instruction:

- Make the required ceiling cut-out at the assembly site.
- Connect driver according to mounting-/operation instruction.
- Connect downlight and LED driver with the jack plug-system, push the led driver into the ceiling.
- Push retaining springs upwards and insert the LED downlight into the ceiling cut-out. The retaining springs will keep the LED downlight tightly in place.

