

Trennstufen Einspeisemodul

ISpac

9193/21-11-11k Art. Nr. 268184



- Redundante Einspeisung erhöht die Verfügbarkeit
- Betriebszustände bequem über DIP-Schalter einstellbar
- Einsetzbar für ISpac Reihen 91xx und 92xx

WebCode **9193A**



Das Einspeisemodul der Reihe 9193 versorgt den pac-Bus mit Hilfsenergie und liest die Leitungsfehlermeldungen bzw. den Ausfall der Hilfsenergie aller auf dem pac-Bus installierten ISpac Geräte aus. Der Speisestrom von bis zu 4 A reicht für ca. 30–50 Module. Die Energieeinspeisung ist einfach oder redundant möglich. Das Gerät verfügt über eine auswechselbare Sicherung.

Technische Daten

Explosionsschutz

Einsatzbereich (Zonen)	2
IECEX Bescheinigung Gas	IECEX BVS 10.0042 X
IECEX Gasexplosionsschutz	Ex ec nC IIC T4 Gc
ATEX Bescheinigung Gas	BVS 03 ATEX E 213 X
ATEX Gasexplosionsschutz	Ex II 3 G Ex ec nC IIC T4 Gc
Bescheinigungen	ATEX (BVS), EAC (ENDCE), IECEX (BVS)
Schiffszulassung	CCS

Elektrische Daten

Anzahl der Kanäle	1
Redundanz	ja, diodenentkoppelt
Einspeisung	24 V / 4 A, primär + redundant

Hilfsenergie

Hilfsenergie	24 V DC
Hilfsenergie Spannungsbereich	18 ... 31,2 V
Restwelligkeit	< 3,6 Vss
Nennstrom	4 A
Max. Verlustleistung	2,5 W
Verpolschutz	ja

Ausgang

Ausgang	24 V / max. 4 A, Einspeisung über pac-Bus
Sammelfehlermeldung	Relaiskontakt 35 V / 100 mA
Einstellung Schalter „LF 92xx“	Leitungsfehlererkennung für ISpac Module der Reihen 92xx aktiviert oder deaktiviert.
Einstellung Schalter „LF 91xx“	Fehlererkennung für ISpac Module der Reihen 91xx aktiviert oder deaktiviert.
Einstellung Schalter „PWR2“	Hilfsenergie-Ausfallmeldung für redundante Einspeisung aktiviert oder deaktiviert.

Umgebungsbedingungen

Umgebungstemperatur	-40 °C ... +70 °C (Einzelgerät) -40 °C ... +55 °C (Gruppenmontage)
---------------------	---

Trennstufen Einspeisemodul ISpac

9193/21-11-11k Art. Nr. 268184



Umgebungsbedingungen

Lagertemperatur	-40 °C ... +80 °C
Lagertemperatur	-40°F ... +176°F
Maximale relative Feuchte	95 %
Verwendung in Höhe	< 2000 m

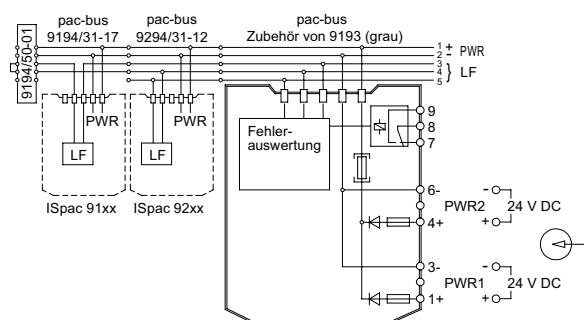
Mechanische Daten

Schutzart (IP)	IP30
Schutzart (IP) Klemmen	IP20
Brandfestigkeit (UL 94)	V0
Anschlussquerschnitt	0,2-2,5 mm ² flexibel
Gehäusematerial	Polyamid
Rastermaß	17,6 mm
Breite Zoll	0,69 in
Länge Zoll	4,25 in
Gewicht	0,135 kg
Gewicht	0,3 lb

Montage / Installation

Montageart	DIN-Schiene NS35/15, NS35/7,5
Einbaulage	senkrecht waagrecht
Anschlussart	Federzugklemme
Hinweis	Ein spezielles pac-Bus Element (Farbe: grau) ist Teil vom Lieferumfang.

Technische Zeichnung – Änderungen vorbehalten

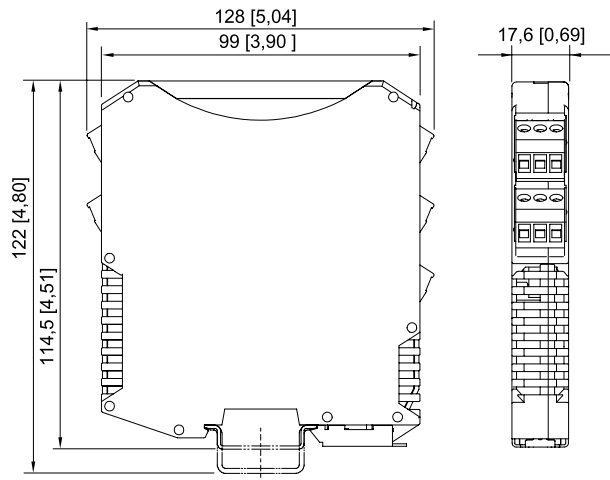


Trennstufen Einspeisemodul ISpac

9193/21-11-11k Art. Nr. 268184



Maßzeichnung (alle Maße in mm [Zoll]) – Änderungen vorbehalten



ISpac Reihen 9146, 9147, 9160, 9162, 9163, 9165, 9167, 9170, 9172, 9175, 9176, 9180, 9182, 9193, ISbus Reihe 9412 mit Federzugklemme

Zubehör

Sicherung



Ersatz für die Vorsicherung des Einspeisemoduls 9193/21-11-11

Art. Nr.

111412

Änderungen der technischen Daten, Maße, Gewichte, Konstruktionen und der Liefermöglichkeiten bleiben vorbehalten. Die Abbildungen sind unverbindlich.