

ML-E 045.1030.14 AOV/DALI



Beschreibung

- Linearleuchte für Einbau in Gipskarton
- symmetrische Lichtverteilung und Ausleuchtung
- hohe Wartungsfreundlichkeit
- keine UV- und Wärmestrahlung
- Gehäuse mit dezentem Rand (5 mm) aus Aluminium
- Enddeckel aus Zinkdruckguss
- Acrylglasdiffusor opal vorgesetzt (15 mm) mit Profilverführung und werkzeugloser Einrasttechnik
- Schnellmontage über Spannbügel
- 5-polige Anschlussklemme
- Betriebsgerät (LED-Konverter DALI, dimmbar) integriert

Hinweise

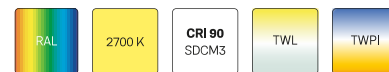
ACHTUNG: Die thermische Längenausdehnung des Aluminiumprofils beträgt bei $dT = 10$ Kelvin 0.3 mm pro Meter. IP40 gilt nur in Verbindung mit montiertem Acrylglasprofil.

Standardoptionen



Farbe	Artikelnummer	EAN
silber eloxiert	663355	4043544724199
schwarz	663356	4043544724205
weiß	663357	4043544724212

Sonderoptionen

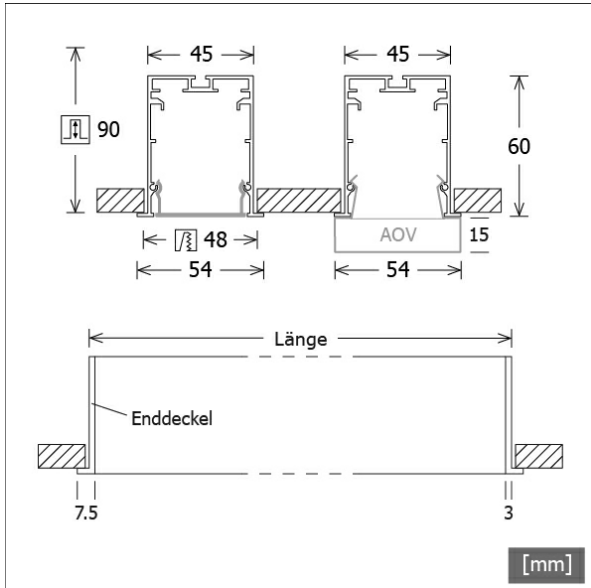


Lichttechnik / Normen

Leuchtmittel	LED linear / CRI 80 / 3000 K
Lebensdauer	L90 B50 50.000 h L80 B50 100.000 h L80 B20 50.000 h
Systemleistung	32.2 W
Leuchten-Lichtstrom	3410 lm
Systemeffizienz	105.90 lm/W
Moduleffizienz	156.66 lm/W
UGR Klasse	≤25
Versorgungsspannung	220 - 240 V / 50 - 60 Hz
Schutzklasse	I
Schutzart	IP40

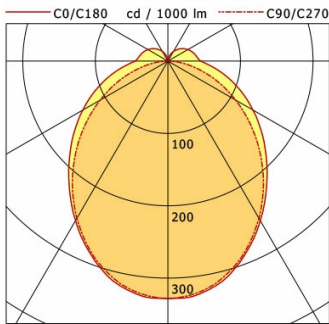
Abmessungen / Gewichte

Länge	1425 mm
Breite	54 mm
Höhe	75 mm
Ausschnittsmaß (LxB)	1418 x 48 mm
Deckenstärke	11.0 - 35.0 mm
Einbautiefe	90 mm
Nettogewicht	2.91 kg
Bruttogewicht	3.05 kg



ML-E 045.1030.14 AOV/DALI

Monoline 045 | Recessed (1xLED 32W 830/3000K 3410lm)



	C0	C90	C180	C270
0°	328	328	328	328
30°	255	251	255	251
60°	135	108	135	108
90°	45	2	45	2
120°	32	1	32	1
150°	15	1	15	1
180°	0	0	0	0
cd / 1000 lm				

Offset [m]	Cone width [m]		Illuminance [lx]
3.0	7.76	6.72	124.4
6.0	15.53	13.44	31.1
9.0	23.29	20.16	13.8
12.0	31.06	26.88	7.8
15.0	38.82	33.60	5.0

η	LED
Efficiency	107 lm/W
Direct/Indirect	↓ 89% / ↑ 11%
System Power	32 W
UGR	X=4H, Y=8H
Reflection factors	70/50/20
UGR C0/C180	24.0
UGR C90/C270	22.6
CIE Flux Codes	46 75 92 89 100
Ra/CRI	>80

LTS