

CE-Konformität



Wir bestätigen, dass diese Produkte den Vorschriften, insbesondere den Schutzanforderungen, entsprechen, die in der Richtlinie der Europäischen Gemeinschaft zur Angleichung der Rechtsvorschriften über die elektromagnetische Verträglichkeit (2014/30/EU), sowie der Vorschrift 2014/32/EU EU Messgeräte-Richtlinie und der Vorschrift für RoHS 2011/65/EU festgelegt sind.

Die ausführliche EU-Konformitätserklärung finden Sie unter:
www.wir-sind-red.de

Verpackungsregister-Nr. DE3513737456573
WEEE-Reg.-Nr. DE 89717721

1Ph18-45A digitaler Stromzähler
Artikel-Nr. 2810-30-0001
DEHA-Nr. 7120783



Technische Daten

50-Schnittstelle mit 1000 Imp/kWh,
Anlaufstrom: Ist < 0,004 Iref
Spannungspfad: < 2 W

WEEE-Information

Informationen gemäß Elektro- und Elektronikgerätegesetz, §18 Abs. 4 für private Haushalte zur Entsorgung von Elektro- und Elektronikgeräten

Elektro-Altgeräte, Batterien und Akkus dürfen nicht in den Hausmüll!

Getrennte Entsorgung von Altgeräten

Sollte das Gerät einmal nicht mehr benutzt werden können, so ist jeder Verbraucher gesetzlich verpflichtet, Altgeräte getrennt vom Hausmüll in speziellen Sammel- und Rückgabesystemen abzugeben. Damit wird gewährleistet, dass die Altgeräte fachgerecht verwertet und negative Auswirkungen auf die Umwelt vermieden werden.



Deshalb sind Elektrogeräte mit dem abgebildeten Symbol gekennzeichnet.



DEHA Elektrohandelsgesellschaft mbH & Co.KG
Weilimdorfer Straße 74/2
70839 Gerlingen, Deutschland

ÜBERZEUGT. EINFACH.



1PH18-45A digitaler Stromzähler

Nutzungsinformation



50-SCHNITTSTELLE MIT 1000 IMP/KWH

6-SEGMENT LC-DISPLAY

MID GEEICHT

ÜBERZEUGT. EINFACH.

Inhaltsangabe, Beschreibung, Adresse

Sicherheitshinweise	Seite 3
Technische Daten	Seite 4
Installation	Seite 5
Betrieb/Bedienung	Seite 6
Garantie	Seite 7

Beschreibung

Der 1Ph18-45A digitale Stromzähler umfasst 1-Phasen-Wechselstromzähler Breite 1 TE in verschiedenen Ausführungen. Alle Ausführungen entsprechen der Genauigkeitsklasse 1/B und sind damit für die Verwendung in vielen Bereichen, in Haushalt oder Gewerbe, geeignet. Die Erfassung des Stromverbrauchs erfolgt durch Impulsausgabe.



DEHA Elektrohandelsgesellschaft mbH & Co.KG
Weilimdorfer Straße 74/2
70839 Gerlingen, Deutschland
www.wir-sind-red.de

Garantie

Der 1Ph18-45A digitale Stromzähler 7120783 besitzt eine Funktionsgarantie von 5 Jahren.

Die nachstehenden Garantiebedingungen gelten für die Europäische Union.

Die DEHA Elektrohandelsgesellschaft mbH & Co.KG räumt diese Garantieleistungen zusätzlich zu den gesetzlichen Gewährleistungsansprüchen aus dem Kaufvertrag ein und beeinträchtigt nicht die Rechte der Endverbraucher.

1. Die Garantie erstreckt sich auf Material, Konstruktions- und/oder Fabrikationsfehler und gilt für das gesamte Produkt ausgenommen Leuchtmittel, Batterien, Starter und andere Verschleiß- bzw. Verbrauchsteile. Ein Lichtstromrückgang der LED Module von 5 % pro Jahr und ein Ausfall innerhalb der Nennausfallrate von 0,2 %/1000h bei elektronischen Bauteilen wie EVG, LED ist zulässig und fällt ebenso wie die Verschmutzung; Fehler, die durch höhere Gewalt verursacht werden und mechanische Beschädigungen wie z.B. Transportschäden nicht unter die Garantie.
2. Die Garantie setzt sich nachweislich die Einhaltung folgender Bedingungen voraus: Bestimmungsgemäßer Gebrauch der Produkte nach Maßgabe der jeweiligen Produkt- und Anwendungsspezifikation.
 - Grenzwerte für Umgebungstemperatur (-20° bis +50°C), sowie Netzspannung (230 V AC) dürfen nicht überschritten werden.
 - Am Produkt dürfen keine vom Lieferzustand abweichende Modifikationen (z.B. Einbau von Notlichtkomponenten, Austausch gegen Fremd.EVG, Einbau von Steuerungskomponenten) vorgenommen werden und die Installation ist nach Maßgabe der Montageanweisung ausschließlich durch Fachpersonal durchzuführen.
 - Leuchtmittel müssen den für Sie geltenden IEC Normen entsprechen und es dürfen nur Lampen verwendet werden, die ausdrücklich für den Betrieb ausgewiesen sind (Typenschild, Montageanweisung).
 - Besondere, extreme Umgebungsbedingungen wie z.B. Küstengebiete sind vor der Installation mit der Hersteller schriftlich abzustimmen, nur in diesem Fall kann eine Garantie übernommen werden.
 - Die in der Montageanweisung vorgegebenen Wartungsanweisungen müssen eingehalten werden. Leuchtmittel sind nach Lebensdauerende unverzüglich auszutauschen.
 - Schäden am Produkt aufgrund von Krieg, Terrorismus, Brand, Unfall, Naturkatastrophen, beabsichtigtem oder versehentlichem Missbrauch, falschem Gebrauch, Nachlässigkeit oder unsachgemäßer Wartung sowie Einsatz unter unnormalen Bedingungen stellen keinen Garantiefall dar.
 - Unerhebliche und kosmetische Schäden am Produkt (unbeabsichtigt oder anderweitig), d.h. Schäden, die sich nicht auf den Betrieb und die Funktionen des Produktes auswirken, wie beispielsweise Rost, Verschleiß und Änderung der Farbe, Textur oder Oberflächenbeschaffenheit stellen ebenfalls keinen Garantiefall dar.
 - Die DEHA Elektrohandelsgesellschaft mbH & Co.KG behält sich vor, über die Berechtigung des Garantieanspruchs selbst zu entscheiden. Um eine genaue Fehleranalyse durchführen zu können, erfordert dies die Rückgabe aller defekten Produkte in einer ausreichend frankierten Verpackung.
 - Die Garantie wird in der Form geleistet, dass nach unserer Entscheidung das Produkt oder die fehlerhaften Bestandteile hiervon an einem unserer Standorte repariert oder durch gleiche bzw. gleichwertige Ersatzprodukte ersetzt werden oder das Produkt gegen Erstattung des Kaufpreises zurückgenommen wird. Bei Ersatz ist eine Abweichung von dem ursprünglichen Produkt auf Grund technischen Fortschritts, sowie eine vertretbare, geringe Abweichung hinsichtlich Design und Eigenschaften vorbehalten. Auf die Ersatzprodukte bzw. -teile wird für die restliche Zeit des Garantiezeitraums eine Garantie nach diesen Bedingungen übernommen.
 - Von der Garantie sind insbesondere nicht umfasst: Betriebsausfallschäden, entgangener Gewinn und sonstige mittelbare wie unmittelbare Folgeschäden, vergebliche Aufwendungen, Ein- und Ausbaurkosten, Hilfsmittel für Austausch etc., Montage- Demontagelkosten.
 - Die gesetzlichen Gewährleistungsrechte bleiben unberührt und gelten unabhängig von der Garantie. Dies gilt auch für die Ansprüche gegen den Fachhändler/Installateur.
 - Wir behalten uns vor, die Garantiebedingungen jederzeit ohne besondere Vorankündigungen zu ändern.
 - Für das Rechtsverhältnis im Zusammenhang mit der Garantie gilt ausschließlich deutsches Recht unter Ausschluss von UN-Kaufrecht. Ausschließlicher Gerichtsstand ist Gerlingen.

Betrieb/Bedienung

• Verbrauchsanzeige

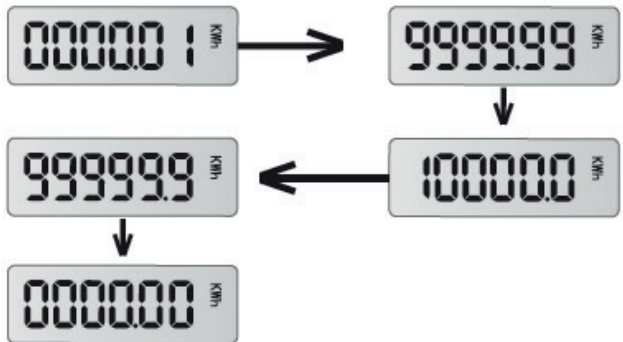
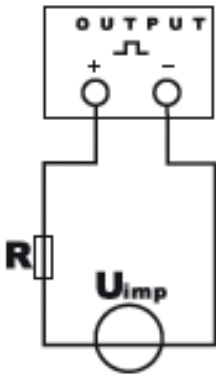
Die Leuchtdiode blinkt, während elektrischer Verbrauch stattfindet. Die Blinkfrequenz nimmt mit steigendem Verbrauch zu. Die Konstante der Leuchtdiode beträgt 1000 Imp/kWh.

• Ablesung des Zählers

Der digitale Stromzähler zeigt 6 Ziffern im LC-Display. Bevor der gespeicherte Wert auf 10000 kWh überspringt, zeigt die Anzeige 4 ganze Zahlen & 2 Dezimalzahlen. Der maximale Messwert beträgt 99999,9 kWh.

• Impulsausgang

Der digitale Stromzähler ist ausgestattet mit einem Prüfimpulsausgang, welcher vollständig getrennt vom inneren Stromkreis ist. Dieser erzeugt Impulse im Verhältnis zur gemessenen Energie und wird in der Regel zur Überprüfung der Messgenauigkeit oder zur Auslesung bei beengten Einbauverhältnissen benutzt. Der Prüfimpulsausgang ist ein polabhängiger, passiver Transistorausgang, der eine externe Stromquelle erfordert mit Spannung (U_i) 5-27 V DC und maximale Eingangsstrom (I_{max}) 27 mA DC. Schließen Sie 5-27 V DC an Anschluss 7 (Anode) und die Impulsleitung(en) an Anschluss 6 (Kathode) an. Der Zählerimpuls wird auf dem Bedienfeld angezeigt.



Sicherheitshinweise

Informationen für Ihre Sicherheit

Diese Beschreibung gibt keine vollständigen Sicherheits- hinweise zu Installation und Betrieb, da spezielle örtliche Bedingungen weitere Sicherheitsvorkehrungen erforderlich machen können. Trotzdem sind alle enthaltenen Sicherheits- hinweise zu Ihrer Sicherheit und zur Vermeidung vom Schäden am Gerät sorgfältig zu lesen. Diese Hinweise werden sind durch Warnsymbole gekennzeichnet.



Warnung

Eine Nichtbeachtung kann schwere körperliche bis tödliche Folgen oder Schaden am Gerät nach sich ziehen.



Vorsicht

Falscher Umgang mit Strom kann zu schweren bis tödlichen Verletzungen durch elektrischen Schlag führen.

Qualifikation des Personals

Arbeiten an diesem Gerät dürfen ausschließlich durch ausgebildetes Fachpersonal erfolgen. Dazu gehören Kenntnisse und Erfahrungen im Umgang mit der am Gerät verwendeten Stromstärke und Spannung.

Bestimmungsgemäßer Gebrauch

Das Gerät darf ausschließlich zum in dieser Anleitung beschriebenen Zweck verwendet werden und nur mit Hersteller beschriebenen, empfohlenen oder freigegebenen Komponenten verbunden werden#

Ordnungsgemäße Handhabung

Voraussetzung für einen dauerhaften Betrieb des Geräts sind sichererer Transport/ Lagerung, sachgemäße Montage/ Installation und Inbetriebnahme/Gebrauch. Beim Betrieb können Teile des Geräts stromführend sein.

- Benutzen Sie nur isolierte Werkzeuge.
- Trennen Sie vor Arbeiten das Gerät immer vom Stromnetz.
- Verwenden Sie das Gerät nur in trockener Umgebung.
- Montieren Sie das Gerät nicht in explosionsgefährdeter Umgebung und setzen Sie es nicht Staub, Schimmel oder Insekten aus.
- Stellen Sie sicher, dass die verwendeten Kabel entsprechend den maximalen Stromstärken des Geräts dimensioniert sind.
- Stellen Sie sicher, dass alle Zuleitungen korrekt angeklemt sind, bevor sie die Spannung einschalten.
- Berühren Sie, wegen Gefahr eines elektrischen Schlags, die Anschlussklemmen des Geräts nicht mit bloßen Händen, Metall, blankem Draht oder anderem leitenden Material.
- Montieren Sie die Klemmenabdeckkappen vor Inbetriebnahme.
- Installation, Wartung oder Reparatur darf nur durch qualifiziertes Fachpersonal erfolgen.
- Entfernen Sie niemals Siegel und öffnen das Gerät, da sonst die Funktionalität gestört ist und jeder Gewährleistungsanspruch erlischt.
- Lassen Sie das Gerät nicht fallen oder setzen es mechanischen Belastungen aus, da dadurch hochpräzise elektronische Komponenten zerstört werden können.

Technische Daten

Leistungskriterien

Luftfeuchtigkeit bei Betrieb	$\leq 75 \%$
Luftfeuchtigkeit Lagerung	$\leq 95 \%$
Betriebstemperatur	- 20 °C bis + 50 °C
Lagertemperatur	- 30 °C bis + 70 °C
Internationale Norm	IEC 62053-21/EN50470-1/3
Genauigkeitsklasse	1
Schutzart	IP51
Schutzklasse	II

Spezifikationen

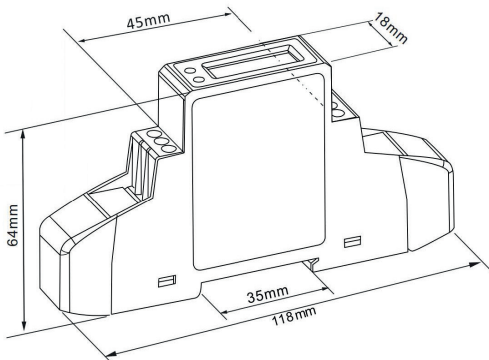
Nennspannung	230 V
Betriebsspannung	176/276 V
- Wechselspannungsfestigkeit	4 kV für 1 Minute
- Stoßspannungsfestigkeit	6 kV - 1,2 μ s
Basisstrom/Grundstrom (I _b)	5 A
Maximaler Nennstrom (I _{max})	45 A
Operativer/betrieblicher Strombereich	0,4 % I _b -I _{max}
Überstromwiderstand	20 I _{max} für 0,01 s
Messfrequenz	50-60 Hz
Eigenverbrauch	≤ 2 W/10 VA/Phase
Impulswert	1000 Imp/kWh

Grundlegende Fehler bei symmetrischer Belastung

0,05I _b Cos ϕ =1	$\pm 1,5 \%$
0,1I _b Cos ϕ =0,5L	$\pm 1,5 \%$
Cos ϕ =0,8C	$\pm 1,5 \%$
0,1I _b -I _{max} Cos ϕ =1	$\pm 1,0 \%$
0,2I _b -I _{max} Cos ϕ =0,5L	$\pm 1,0 \%$
Cos ϕ =0,8C	$\pm 1,0 \%$

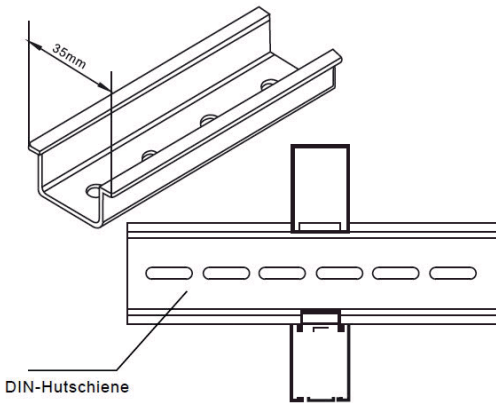
Bei Wechselstrombelastung

0,1I _b -I _{max} Cos ϕ =1	$\pm 2,0 \%$
0,2I _b -I _{max} Cos ϕ =0,5L	$\pm 2,0 \%$

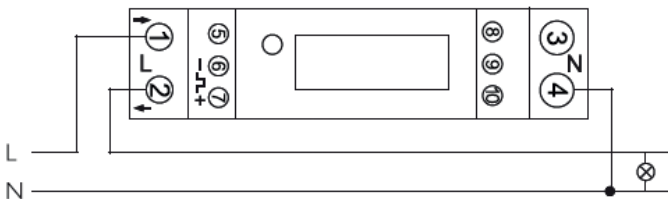


Höhe: 64 mm
Breite: 18 mm
Tiefe: 118 mm
Gewicht: 0,1 kg (Netto)

Installation



- Beachten Sie, dass die Verbindung vom Zähler zum Stromkreis entsprechend der örtlichen Vorschriften für Leistung der Schutzschalter zu wählen.
- Es sollte ein externer Schalter oder Leistungsschutzschalter als Sicherheitsabschaltung an der Zuleitung angebracht werden. Zur Vereinfachung der Bedienung sollte dieser möglichst nah am Gerät platziert werden.
- Der Schutzschalter sollte den örtlichen Bestimmungen für Elektrik der Gebäudekonstruktion entsprechen.
- Der Zähler sollte an einer feuerbeständigen Wand montiert werden.
- Der Zähler sollte an einem gut belüfteten und trockenen Platz montiert werden.
- Der Zähler sollte in einem Montagekasten montiert werden, wenn er in einer gefährlichen oder staubigen Umwelt platziert wird.
- Der Zähler kann montiert und benutzt werden, nachdem er getestet und mit Hochdruck versiegelt/verplombt worden ist.
- Der Zähler kann auf einer 35 mm Hutschiene oder direkt auf einer Zählertafel mit Schrauben montiert werden.
- Der Zähler sollte in einer erreichbaren Höhe montiert werden, so dass er möglichst gut ablesbar ist.
- Falls der Zähler in einem Gebiet montiert wird, in dem es zu häufigen Überspannungen wie zum Beispiel Gewitter, Schweißmaschinen, Wechselrichter etc. kommt, verwenden Sie zum Schutz geeignete Überspannungsschutzgeräte.
- Nach der Montage des Zählers sollte dieser verplombt werden, um Manipulationen zu verhindern.
- Die Verdrahtung erfolgt nach dem unten abgebildeten Schaltbild.



Anschlussklemme 1 : L-in
Anschlussklemme 2 : L-out
Anschlussklemme 3/4 : Neutral „N“ nicht IPE!
Anschlussklemme 6/7 : S0 Impulsausgang