



MASTER LEDspot MR16 Niedervolt-Reflektorlampen

MAS LEDspotLV D 7.5-50W 927 MR16 36D

Ersetzen Sie ihre alten Halogen-Niedervolt-Reflektorlampen und sparen Sie bares Geld. MASTER LEDspot MR16/MR11 haben mit ihren kompakten Abmessungen die perfekte Passform als Ersatz für Halogen-Reflektorlampen und verbrauchen bis zu 80% weniger Energie.

Hinweise

- Nicht für den Einsatz in sehr luftfeuchter Umgebung geeignet (z.B. über der Dusche)
- Nicht für elektronische Schalter geeignet
- Max. 80% Luftfeuchtigkeit
- Min. 10 mm Luftraum beim Deckeneinbau zur Gewährleistung der konstanten Wärmeableitung

Produkt Daten

Allgemeine Informationen		Lichtfarbe	
Sockel	GU5.3	Warmweiß (WW)	
Nennlebensdauer	40.000 Stunde(n)	Nennlichtausbeute (Nom)	82,00 lm/W
Schaltzyklus	50.000	Ähnlichste Farbtemperatur (Nom)	2700 K
Beleuchtungstechnologie	LED	Farbkonsistenz	<4
Referenz für Lichtstrommessung	Narrow Cone	Farbwiedergabeindex (CRI)	90
Lichttechnische Daten		Restlichtstrom am Ende der Nennlebensdauer (Nom.)	70 %
Farbcode	927 [CCT of 2700K]	Lichtstrom im 90° -Kegel (Nennwert)	621 lm
Ausstrahlungswinkel (Nom)	36 Grad	Photobiologische Sicherheit gemäß EN 62471	RG1
Lichtstrom	621 lm	Betrieb und Elektrik	
Lichtstärke (Nom)	1.850 cd	Netzfrequenz	- Hz

MASTER LEDspot MR16 Niedervolt-Reflektorlampen

Eingangsfrequenz	- Hz
Systemleistung	7,5 W
Lampenstrom (Nom)	720 mA
Äquivalente Leistung	50 W
Startzeit (Nom)	0,5 s
Aufwärmzeit bis 60 % Licht	0,5 s
Leistungsfaktor (Bruchteil)	0,7
Spannung (Nom)	ac electronic 12 V

Temperatur

Gehäusetemperatur (Nom)	90 °C
-------------------------	-------

Lichtregelung und Dimmen

Dimmbar	Nur mit Spezial-Dimmern
---------	-------------------------

Mechanik und Gehäuse

Kolbenform	MR16
------------	------

Genehmigung und Anwendung

Energieeffizienzklasse	F
Geeignet für Akzentbeleuchtung	Ja
Energieverbrauch kWh/1.000 Std.	8 kWh
EPREL Registrierungsnummer	465193

CE-Zeichen	Ja
EU RoHS-konform	Ja
EyeComfort	Ja

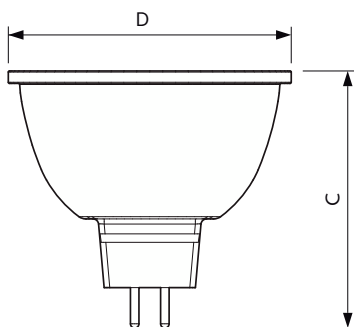
Anwendungsbedingungen

ist eine Verwendung in geschlossenen Leuchten möglich	No
---	----

Produktdaten

Bestell-Produktname	MAS LEDspotLV D 7.5-50W 927 MR16 36D
Gesamtbezeichnung des Produkts	MAS LEDspotLV D 7.5-50W 927 MR16 36D
Gesamt-Produktcode	871951430752000
Bestellcode	30752000
Material-Nr. (12NC)	929002492202
Anzahl pro Verpackung	1
Nettogewicht (Einzelteil)	0,052 kg
EAN/UPC – Produkt/Kiste	8719514307520
Zähler - Pakete pro Außenkarton	10
EAN Umverpackung	8719514307537

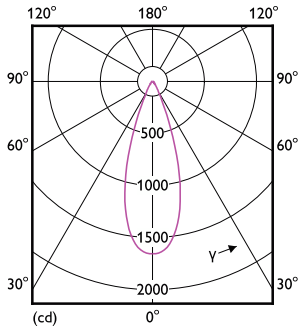
Abmessungsskizzen



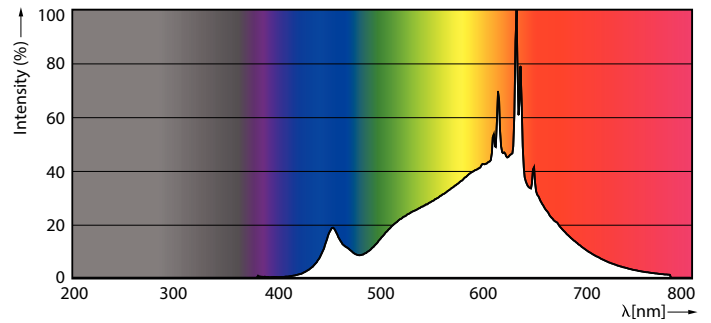
Product	D	C
MAS LEDspotLV D 7.5-50W 927 MR16 36D	50 mm	45,5 mm

MASTER LEDspot MR16 Niedervolt-Reflektorlampen

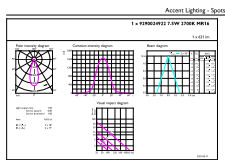
Photometrische Daten



Light Distribution Diagram - MAS LEDspotLV D 7.5-50W 927 MR16 36D



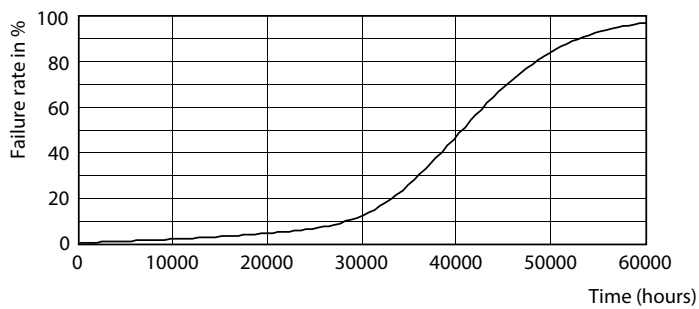
Spectral Power Distribution Colour - MAS LEDspotLV D 7.5-50W 927 MR16 36D



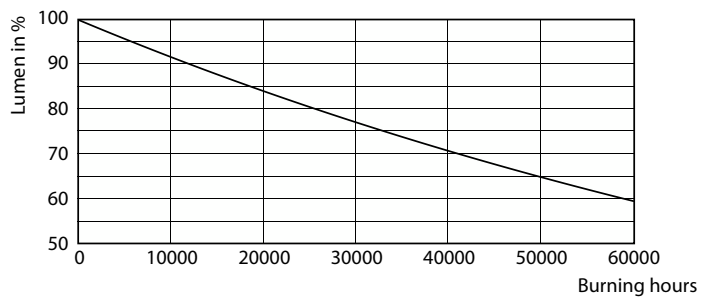
© 2023 Philips Lighting B.V. Alle Rechte vorbehalten.

Accent Lighting Spots - MAS LEDspotLV D 7.5-50W 927 MR16 36D

Lebensdauer



Life Expectancy Diagram



Lumen Maintenance Diagram - MAS LEDspotLV D 7.5-50W 927 MR16 36D

MASTER LEDspot MR16 Niedervolt-Reflektorlampen

