



# PrimaVision Xtreme für SON

## PV Xt Q 100W SON

HID-PrimaVision Xtreme für SON-Lampen sind sehr robuste, nicht dimmbare elektronische Vorschaltgeräte für die Außenbeleuchtung. Diese überaus effiziente Lösung eignet sich insbesondere in Anwendungen, in denen eine sehr lange Lebensdauer erforderlich ist. Das Xtreme-Sortiment von Philips wurde speziell dazu entwickelt, rauen Umgebungsbedingungen standzuhalten.

### Produkt Daten

Betrieb und Elektrik	
Eingangsspannung	208-240-277 V
Netzfrequenz	50 to 60 Hz
Eingangsfrequenz	50 bis 60 Hz
Ableitstrom (max.)	0,7 mA
Einschaltstromweite	0,47 ms
Eingangsstrom (Nom)	0,53 A
Einschaltstrom (max.)	52 A
Anzahl Produkte für MCB (16 A Typ B) (Nom.)	5
Verdrahtung	
Kabellänge von Gerät zu Lampe	10 m
Anschlusstyp	WAGO Serie 804
Temperatur	
Umgebungstemperaturbereich	-30 °C bis 55 °C
Gehäusetemperatur-Lebensdauer (Nom)	80 °C

Mechanik und Gehäuse	
Gehäuse	Q
Genehmigung und Anwendung	
Überspannungsschutz (allgemein/differenziell)	EN61547 (L-L 2 kV, L-G 4 kV), 10 kV TIL
Sicherheitsstandard	IEC 607, 609, 926, 928 [Kein Standard für Entladungslampen-Treiber vorhanden Die in diesen Normen festgelegten Anforderungen sind zu verwenden, wenn sie als produktrelevant gelten.]
Umweltnorm	ISO 14001
Zeichen & Zertifikate	F-Kennzeichnung CE Zeichen ENEC Zertifikat VDE-EMV Zertifikat

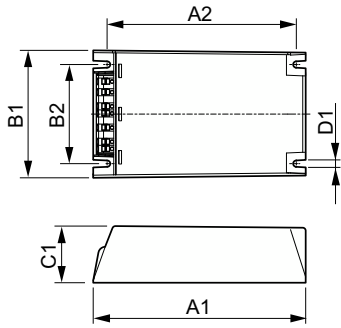
Produktdaten	
Bestell-Produktname	PV Xt Q 100W SON
Gesamtbezeichnung des Produkts	PV Xt Q 100W SON
Gesamt-Produktcode	871829169880700

## PrimaVision Xtreme für SON

Bestellcode	69880700
Material-Nr. (12NC)	913700690666
Anzahl pro Verpackung	1
Nettogewicht (Einzelteil)	0,820 kg
EAN/UPC – Produkt/Kiste	8718291698807

Zähler - Pakete pro Außenkarton	12
EAN Umverpackung	8718291698814

### Abmessungsskizzen



Product	D1	C1	A1	A2	B1	B2
PV Xt Q 100W SON	4,5 mm	40,0 mm	150,0 mm	133,6 mm	90,0 mm	70,0 mm

