



MASTER LEDspot ExpertColor AR111



MAS ExpertColor 14.8-75W 940 AR111 45D

MASTER LEDspot LV ExpertColor schafft ein warmes und komfortables Ambiente im Hotel- und Gastgewerbe wie im eigenen Heim. Es erreicht dieses Ambiente durch überragendes Licht mit angepasstem Spektrum, hohem CRI-Wert und leistungstarker Dimm-Funktion. Das Ergebnis? Ein wundervolles Beleuchtungserlebnis. Darüber hinaus ist das innovative Linsendesign ohne Einfassung durch ihr sauberes und klares Aussehen für nahezu jede Inneneinrichtung geeignet. Sie können außerdem die gesamte ExpertColor-Familie nutzen, die auch Lampen der Serien LEDspot MV und LEDspot Par einschließt.

Produkt Daten

Allgemeine Informationen		Restlichtstrom am Ende der Nennlebensdauer (Nom.)	
Socket	G53	Lichtstrom im 90° -Kegel (Nennwert)	950 lm
Nennlebensdauer	40.000 Stunde(n)	Photobiologische Sicherheit gemäß EN 62471	RG1
Schaltzyklus	50.000	Betrieb und Elektrik	
Beleuchtungstechnologie	LED	Netzfrequenz	50 to 60 Hz
Referenz für Lichtstrommessung	Narrow Cone	Eingangsfrequenz	50 bis 60 Hz
Lichttechnische Daten		Systemleistung	14,8 W
Farbcode	940 [CCT of 4000K]	Lampenstrom (Nom)	1.500 mA
Ausstrahlungswinkel (Nom)	45 Grad	Äquivalente Leistung	75 W
Lichtstrom	950 lm	Startzeit (Nom)	0,5 s
Lichtstärke (Nom)	1.400 cd	Aufwärmzeit bis 60 % Licht	0,5 s
Lichtfarbe	Kaltweiß (CW)	Leistungsfaktor (Bruchteil)	0,7
Nennlichtausbeute (Nom)	64,00 lm/W	Spannung (Nom)	ac electronic 12 V
Ähnlichste Farbtemperatur (Nom)	4000 K		
Farbkonsistenz	<4		
Farbwiedergabeindex (CRI)	95		

MASTER LEDspot ExpertColor AR111

Temperatur

Gehäusetemperatur (Nom)	85 °C
-------------------------	-------

Lichtregelung und Dimmen

Dimmbar	Nur mit Spezial-Dimmern
---------	-------------------------

Mechanik und Gehäuse

Kolbenausführung	Klar
Kolbenform	AR111

Genehmigung und Anwendung

Energieeffizienzklasse	G
Geeignet für Akzentbeleuchtung	Ja
Energieverbrauch kWh/1.000 Std.	15 kWh
EPREL Registrierungsnummer	648243
CE-Zeichen	Ja
EU RoHS-konform	Ja
EyeComfort	Ja

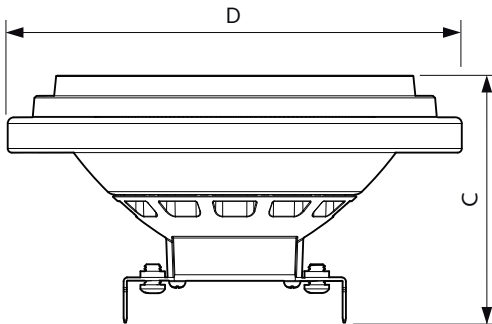
Anwendungsbedingungen

ist eine Verwendung in geschlossenen Leuchten No möglich

Produktdaten

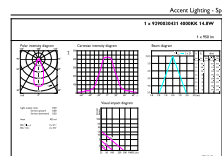
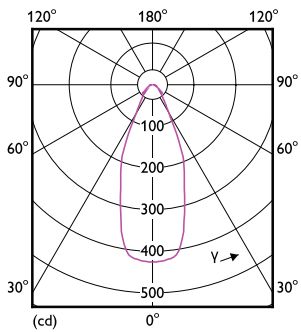
Bestell-Produktname	MAS ExpertColor 14.8-75W 940 AR111 45D
Gesamtbezeichnung des Produkts	MAS ExpertColor 14.8-75W 940 AR111 45D
Gesamt-Produktcode	871951433389500
Bestellcode	33389500
Material-Nr. (12NC)	929003043102
Anzahl pro Verpackung	1
Nettogewicht (Einzelteil)	0,160 kg
EAN/UPC – Produkt/Kiste	8719514333895
Zähler – Pakete pro Außenkarton	6
EAN Umverpackung	8719514333901

Abmessungsskizzen



Product	D	C
MAS ExpertColor 14.8-75W 940 AR111 45D	111 mm	61 mm

Photometrische Daten

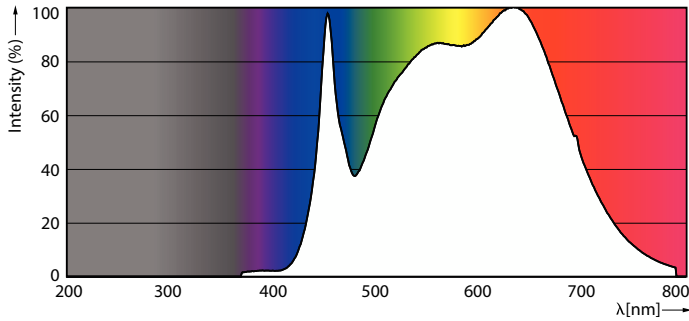


Light Distribution Diagram - MAS ExpertColor 14.8-75W 940 AR111 45D

Accent Lighting Spots - MAS ExpertColor 14.8-75W 940 AR111 45D

MASTER LEDspot ExpertColor AR111

Photometrische Daten



Spectral Power Distribution Colour - MAS ExpertColor 14.8-75W 940 AR111 45D

Lebensdauer



Life Expectancy Diagram



Lumen Maintenance Diagram - MAS ExpertColor 14.8-75W 940 AR111 45D

