



DynaVision Programmable Xtreme für SON

HID-DV PROG Xt 100 SON C1 208-277V

HID-DynaVision Programmable Xtreme für SON-Lampen sind sehr robuste, programmierbare elektronische Vorschaltgeräte für die Außenbeleuchtung. Diese überaus effiziente Lösung eignet sich insbesondere in Anwendungen, in denen eine sehr lange Lebensdauer erforderlich ist. Das Xtreme-Sortiment von Philips wurde speziell dazu entwickelt, weltweit rauen Umgebungsbedingungen standzuhalten.

Produkt Daten

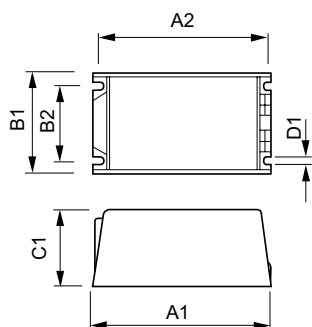
Betrieb und Elektrik		Gehäusetemperatur-Lebensdauer (Nom)		80 °C
Eingangsspannung	208-240-277 V	Lichtregelung und Dimmen		
Netzfrequenz	50 to 60 Hz	Steuerungsschnittstelle	PROG	
Eingangsfrequenz	50 bis 60 Hz	Mechanik und Gehäuse		
Ableitstrom (max.)	0,7 mA	Gehäuse	C1	
Einschaltstromweite	0,47 ms	Genehmigung und Anwendung		
Eingangsstrom (Nom)	0.53 A	Überspannungsschutz (allgemein/ differenziell)	EN61547 (L-L 2 kV, L-G 4 kV), 10 kV TIL	
Einschaltstromstoß (Nom)	52 A	Sicherheitsstandard	IEC 607, 609, 926, 928 [Kein Standard für Entladungslampen-Treiber vorhanden Die in diesen Normen festgelegten Anforderungen sind zu verwenden, wenn sie als produktrelevant gelten.]	
Anzahl Produkte für MCB (16 A Typ B) (Nom.)	5	Umweltnorm	ISO 14001	
Verdrahtung				
Kabellänge von Gerät zu Lampe	10 m			
Anschlusstyp	WAGO Serie 804			
Temperatur				
Umgebungstemperaturbereich	-30 °C bis 50 °C			

DynaVision Programmable Xtreme für SON

Zeichen & Zertifikate	F-Kennzeichnung CE Zeichen VDE-EMV Zertifikat ENEC Zertifikat
Produktdaten	
Bestell-Produktname	HID-DV PROG Xt 100 SON C1 208-277V
Gesamtbezeichnung des Produkts	HID-DV PROG Xt 100 SON C1 208-277V
Gesamt-Produktcode	871829121224900
Bestellcode	21224900

Material-Nr. (12NC)	913700678766
Anzahl pro Verpackung	1
Nettogewicht (Einzelteil)	0,950 kg
EAN/UPC – Produkt/Kiste	8718291212249
Zähler – Pakete pro Außenkarton	12
EAN Umverpackung	8718291212256

Abmessungsskizzen



Product	D1	C1	A1	A2	B1	B2
HID-DV PROG Xt 100 SON C1 208-277V	5,0 mm	65,0 mm	150,0 mm	135,9 mm	65,0 mm	46,8 mm

