

DATENBLATT

Baugruppenträger 4HE / 84TE

Art.-Nr. 53711.1



Eigenschaften

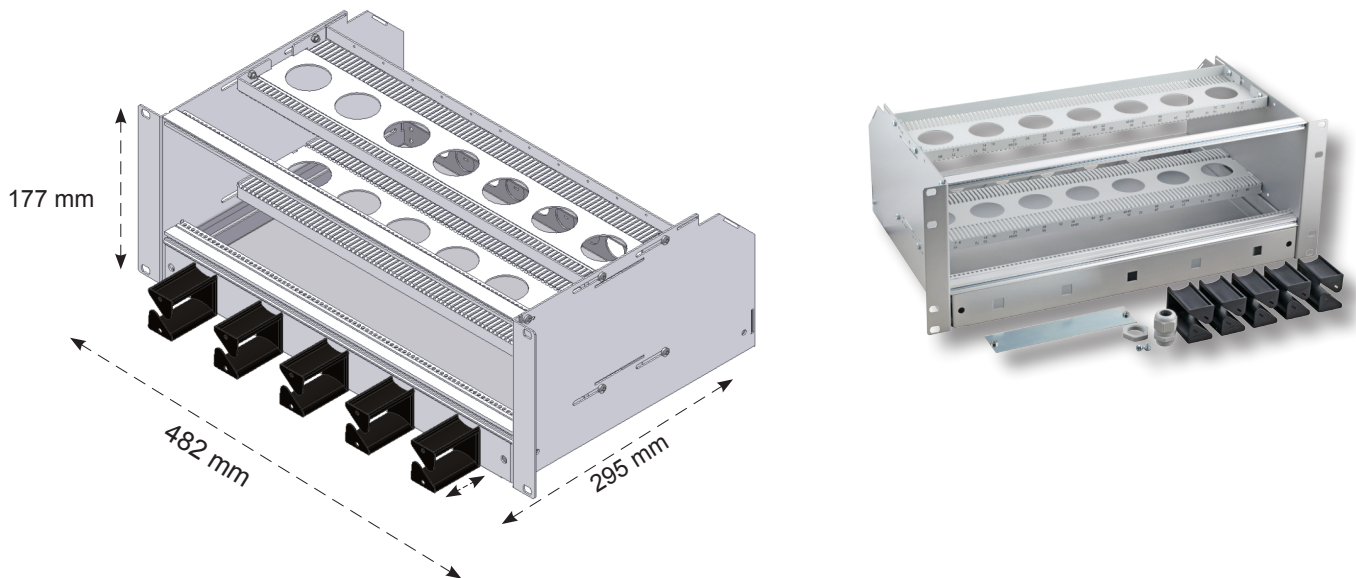
- 19"/3HE Baugruppenträger mit 84TE und integriertem 1HE Kabelüberlängenfach
- 4HE Aluminium Seitenwände zur Befestigung in 19"-Geräten
- 84TE tiefenverstellbare Modulträger mit 1TE-Teilung
- Kabelüberlängenfach nach hinten/vorne ausziehbar
- Frontseitig montiertes Kabelrangierpanel mit 5 Kabelbügeln
- 6 x PG16 Bohrungen rückseitig im Überlängenfach
- Gesamttiefe 295 mm



Art.-Nr.	53711.1	Datei	53711.1_NEU.indd		
Beschreibung	Baugruppenträger 4HE / 84TE				
Erstellt	Datum	Letzte Revision	Datum	Geprüft	Datum
Alexander Müller	27.09.2013	BT	13.01.2014	BT	13.01.2014

DATENBLATT

Zeichnungen/ Abbildungen

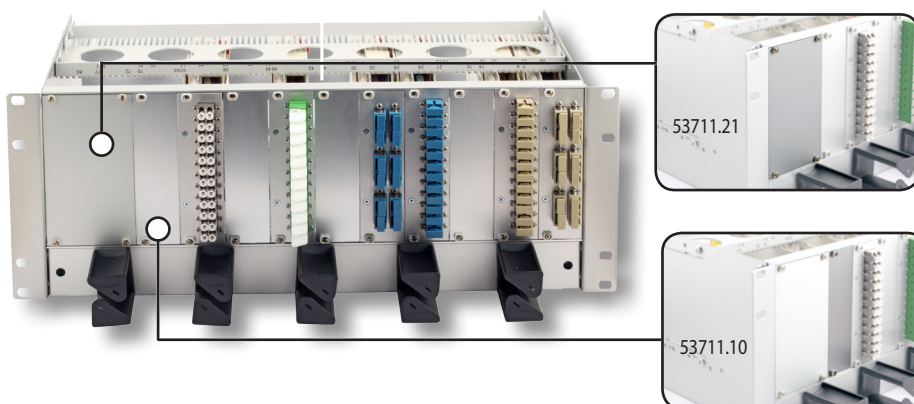


Bestelldaten

Art.-Nr.	Ausführung
53711.1	Baugruppenträger 3HE/84TE mit integriertem Kabelüberlängenfach

Optionales Zubehör

Art.-Nr.	Bezeichnung
53711.10	Blindplatte Alu 3HE/7TE, eloxiert, inkl. Befestigung
53711.11	Blindplatte Alu 3HE/14TE, eloxiert, inkl. Befestigung



Art.-Nr.	53711.1	Datei	53711.1_NEU.indd		
Beschreibung	Baugruppenträger 4HE / 84TE				
Erstellt	Datum	Letzte Revision	Datum	Geprüft	Datum
Alexander Müller	27.09.2013	BT	13.01.2014	BT	13.01.2014

Optionale Einschubmodule



Moduleinschub 3HE/7TE komplett bestückt mit Pigtails und Kupplungen

Singlemode OS2 9/125µ

Art.-Nr.	Pigtail	Faser	Kupplung
B88204.12	12 x E2000®/APC farbig	OS2	12 x E2000®simplex grün
B88206.12	12 x LC/APC farbig	OS2	6 x LC duplex grün
B88202.12	12 x LC/UPC farbig	OS2	6 x LC duplex blau
B88202.24	24 x LC/UPC farbig	OS2	6 x LC quad blau
B88205.12	12 x SC/APC farbig	OS2	12 x SC simplex grün
B88201.6	12 x SC/UPC farbig	OS2	6 x SC duplex blau
B88201.12	12 x SC/UPC farbig	OS2	12 x SC simplex blau

- 1 x Spleißkassette inkl. Abdeckung
- 1 x Spleißhalter für 12 Spleiße bei 12 Pigtails
- 2 x Spleißhalter für 12 Spleiße bei 24 Pigtails
- Überlängenkassette
- Beschriftungsleiste

Moduleinschub 3HE/14TE komplett bestückt mit Pigtails und Kupplungen

Singlemode OS2 9/125µ

Art.-Nr.	Pigtail	Faser	Kupplung
B88205.24	24 x SC/APC farbig	OS2	12 x SC duplex grün
B88201.24	24 x SC/UPC farbig	OS2	12 x SC duplex blau

- 1 x Spleißkassette inkl. Abdeckung
- 1 x Spleißhalter für 12 Spleiße bei 12 Pigtails
- 2 x Spleißhalter für 12 Spleiße bei 24 Pigtails
- Überlängenkassette
- Beschriftungsleiste

Moduleinschub 3HE/7TE komplett bestückt mit Pigtails und Kupplungen

Multimode 50/125µ

Art.-Nr.	Pigtail	Faser	Kupplung
B88001.6	12 x SC farbig	OM2	6 x SC duplex beige
B88001.6OM3	12 x SC farbig	OM3	6 x SC duplex aqua
B88001.6OM4	12 x SC farbig	OM4	6 x SC duplex violett
B88001.12	12 x SC farbig	OM2	12 x SC simplex beige
B88001.12OM3	12 x SC farbig	OM3	12 x SC simplex aqua
B88001.12OM4	12 x SC farbig	OM4	12 x SC simplex violett
B88002.12	12 x LC farbig	OM2	6 x LC duplex beige
B88002.12OM3	12 x LC farbig	OM3	6 x LC duplex aqua
B88002.12OM4	12 x LC farbig	OM4	6 x LC duplex violett
B88002.24	24 x LC farbig	OM2	6 x LC quad beige
B88002.24OM3	24 x LC farbig	OM3	6 x LC quad aqua
B88002.24OM4	24 x LC farbig	OM4	6 x LC quad violett

- 1 x Spleißkassette inkl. Abdeckung
- 1 x Spleißhalter für 12 Spleiße bei 12 Pigtails
- 2 x Spleißhalter für 12 Spleiße bei 24 Pigtails
- Überlängenkassette
- Beschriftungsleiste



Art.-Nr.	53711.1	Datei	53711.1_NEU.indd		
Beschreibung	Baugruppenträger 4HE / 84TE				
Erstellt	Datum	Letzte Revision	Datum	Geprüft	Datum
Alexander Müller	27.09.2013	BT	13.01.2014	BT	13.01.2014

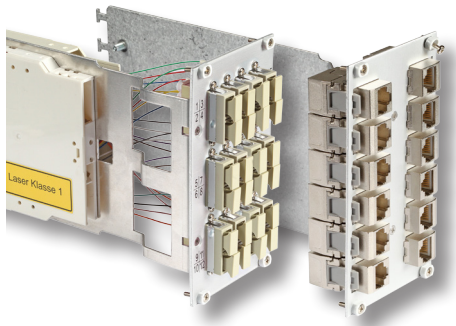
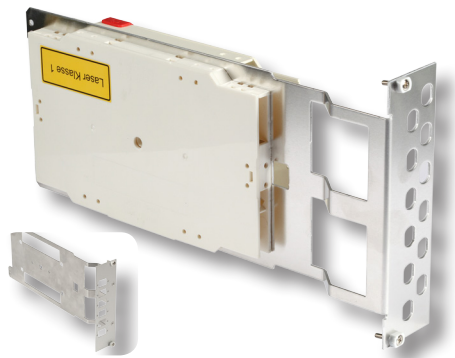


Abbildung bestückt - Lieferung unbestückt

Moduleinschub 3HE/14TE unbestückt

Art.-Nr.	Ausführung
53711.24	12 SC duplex mit Spleiß- und Überlängenkassette
53711.14	12 Keystone Ausbrüche ohne Spleiß- und Überlängenkassette

- Konzipiert für alle gängigen LWL-Kupplungen bzw. Keystone-Module
- 3HE/14TE Aluminiumfrontplatte
- Modulbefestigung mit Gewindeschrauben
- Beschriftungsleiste (53711.24) Aluträgerplatte mit Spleißkassette und Überlängenkassette (53711.24)
- Integrierte Bündeladerzugentlastung (53711.24)



Moduleinschub 3HE/7TE unbestückt

Art.-Nr.	Ausführung
53711.12	12 LC duplex, E2000® simplex oder SC simplex
53711.5	6 LC duplex, E2000® simplex oder SC simplex
53711.6	6 SC duplex oder LC quad
53711.7	12 ST simplex oder FC simplex
53711.13	6 Keystone Ausbrüche ohne Spleiß- und Überlängenkassette

- Konzipiert für alle gängigen LWL-Kupplungen
- 3HE/7TE Aluminiumfrontplatte
- Beschriftungsleiste
- Aluträgerplatte mit Spleißkassette und Überlängenkassette
- Integrierte Bündeladerzugentlastung
- Modulbefestigung mit Gewindeschrauben



Art.-Nr.	53711.1	Datei	53711.1_NEU.indd		
Beschreibung	Baugruppenträger 4HE / 84TE				
Erstellt	Datum	Letzte Revision	Datum	Geprüft	Datum
Alexander Müller	27.09.2013	BT	13.01.2014	BT	13.01.2014