

DATENBLATT

**Industrie Spleißverteiler für Hutschienen
komplett montiertes Metallgehäuse ohne Frontblende**

Art.- Nr. 53705.1V3



Mit 6 x SC-simplex Frontblende
(für SC,LC Kupplungen)



Mit SC-duplex Frontblende
(für SC,LC,ST Kupplungen)



Mit 12 x SC-simplex Frontblende
(für SC, LC Kupplungen)



Mit 12 x ST-simplex Frontblende
(für ST Kupplungen)

Frontblende und Kupplungen bitte separat bestellen
(nicht im Lieferumfang)

Eigenschaften

- Komplett montiertes Metallgehäuse RAL7035
- Für Hutschienenmontage geeignet
- Kabeleinführungen oben/unten, vorbereitet für M20
- Lieferung inkl. Schrauben für Frontblende
- Lieferumfang:
 - 1 x Spleißverteiler
 - 1 x Spleißkassette
 - 1 x Standard Spleißhalter für 12 Spleiße (Befestigung eines optionalen weiteren Spleißhalters nur mit doppelseitigem Klebeband)
 - 1 x Kabelverschraubung M20
 - 1 x Profil-Hutschienenhalter
- Lieferung unbestückt und ohne Frontblende
- Abmessungen: 61x115x113mm



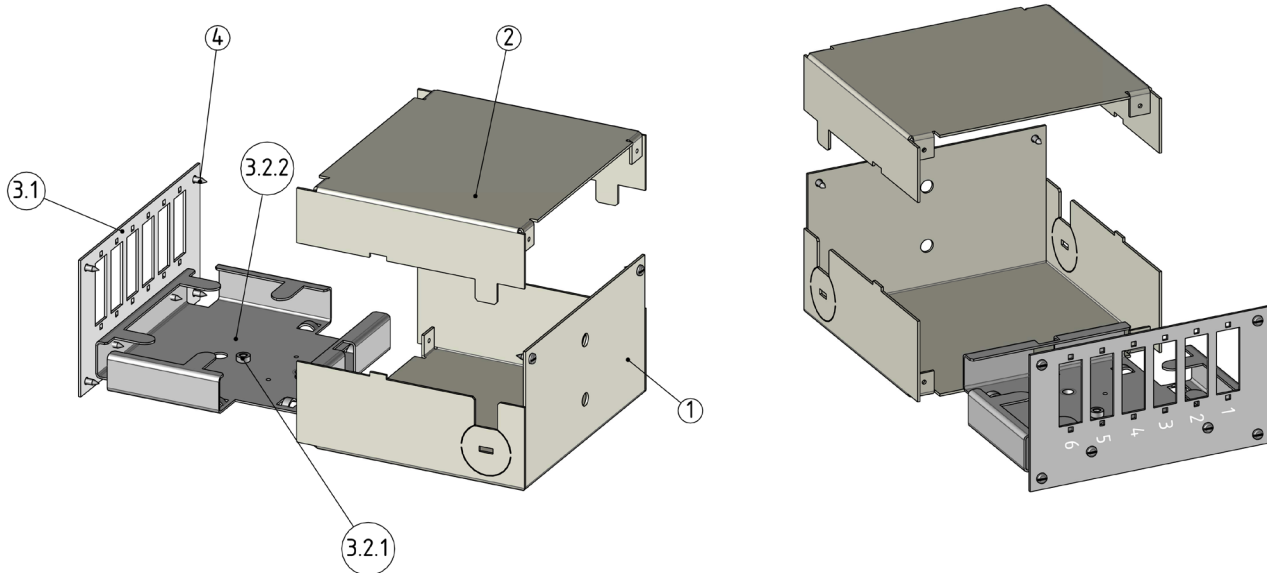
Art.Nr.	53705.1V3	Datei	53705.1V3_NEU.indd		
Beschreibung	Industrie Spleißverteiler für Hutschienen komplett montiertes Metallgehäuse ohne Frontblende				
Erstellt	Datum	Letzte Revision	Datum	Geprüft	Datum
Frederik Dotzki	23.09.2013	BF	25.10.2017	JB	25.10.2017

DATENBLATT

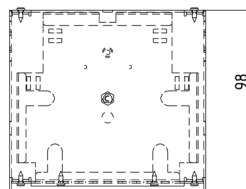
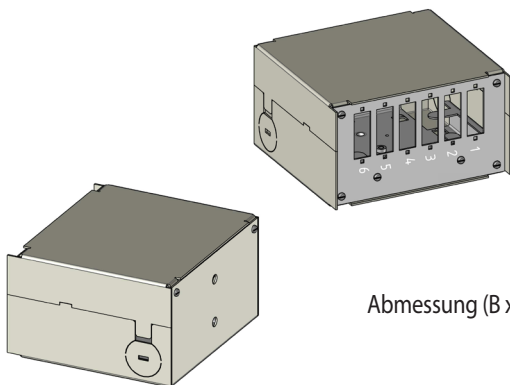
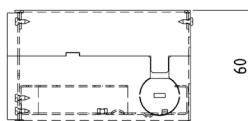
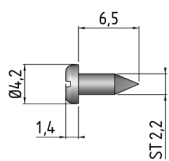
Industrie Spleißverteiler für Hutschienen
komplett montiertes Metallgehäuse ohne Frontblende

Art.- Nr. 53705.1V3

Zeichnungen/ Abbildungen



Nr.	Beschreibung	Q'ty
1	Gehäuseteil 1	1
2	Gehäuseteil 2	1
3.1	Frontblende (Nicht im Lieferumfang)	
3.2.1	Gewindeniet	1
3.2.2	Montageplatte	1
4	Zylinderblechschraube	8



Abmessung (B x H x T), 61 x 115 x 113mm



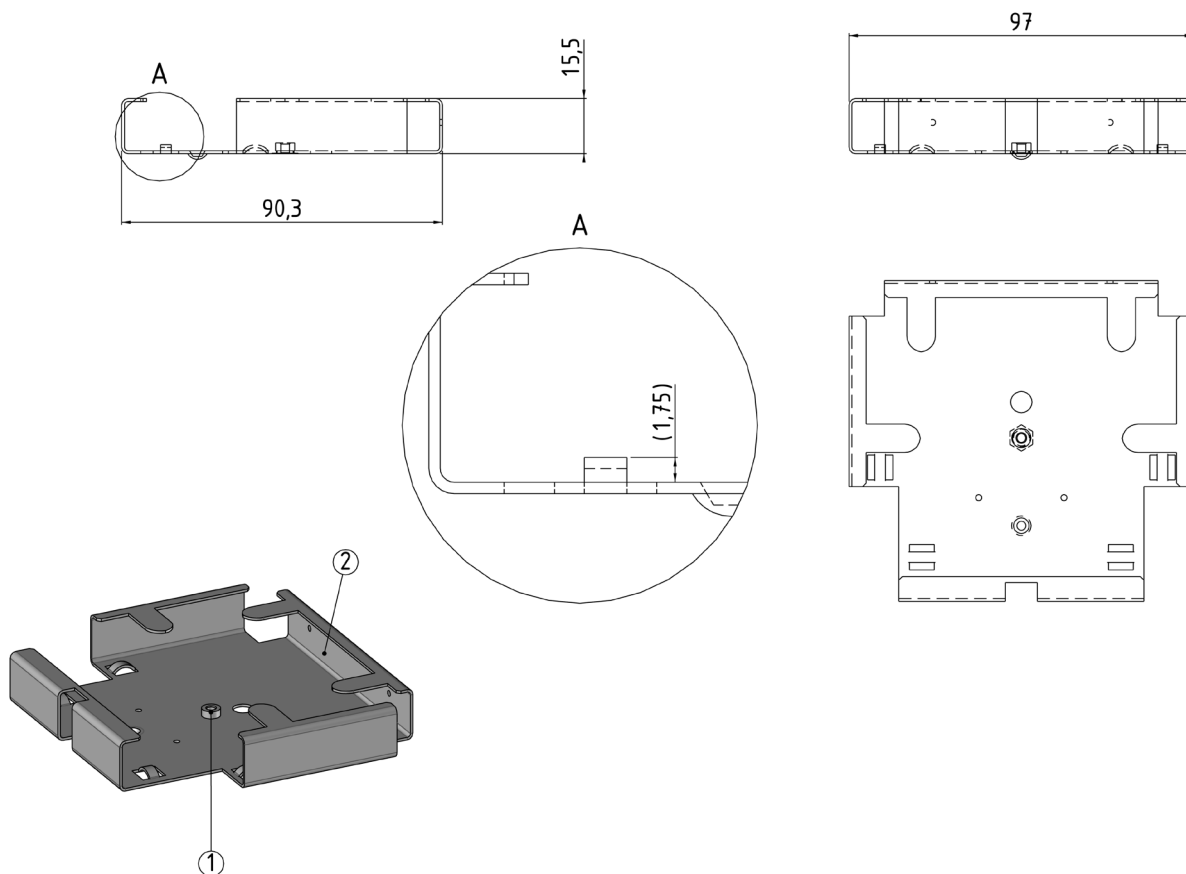
Art.Nr.	53705.1V3	Datei	53705.1V3_NEU.indd		
Beschreibung	Industrie Spleißverteiler für Hutschienen komplett montiertes Metallgehäuse ohne Frontblende				
Erstellt	Datum	Letzte Revision	Datum	Geprüft	Datum
Frederik Dotzki	23.09.2013	BF	25.10.2017	JB	25.10.2017

DATENBLATT

Industrie Spleißverteiler für Hutschienen
komplett montiertes Metallgehäuse ohne Frontblende

Art.- Nr. 53705.1V3

Zeichnungen/ Abbildungen



Nr.	Beschreibung	Q'ty
1	Gewindeniet	1
2	Montageplatte	1

Bestelldaten

Art.- Nr.	Bezeichnung
53705.1V3	Industrie Spleißverteiler für Hutschienen, komplett montiertes Metallgehäuse ohne Frontblende
Art.-Nr.	Zubehör
53705.2V2B	Frontblende für 6 x SC duplex, LC quad
53705.3V2B	Frontblende für 6 x SC simplex, LC duplex, E2000®
53705.4V2B	Frontblende für 12 x SC simplex, LC duplex, E2000®
53705.5V2B	Frontblende für 12 x ST simplex



Art.Nr.	53705.1V3	Datei	53705.1V3_NEU.indd		
Beschreibung	Industrie Spleißverteiler für Hutschienen komplett montiertes Metallgehäuse ohne Frontblende				
Erstellt	Datum	Letzte Revision	Datum	Geprüft	Datum
Frederik Dotzki	23.09.2013	BF	25.10.2017	JB	25.10.2017