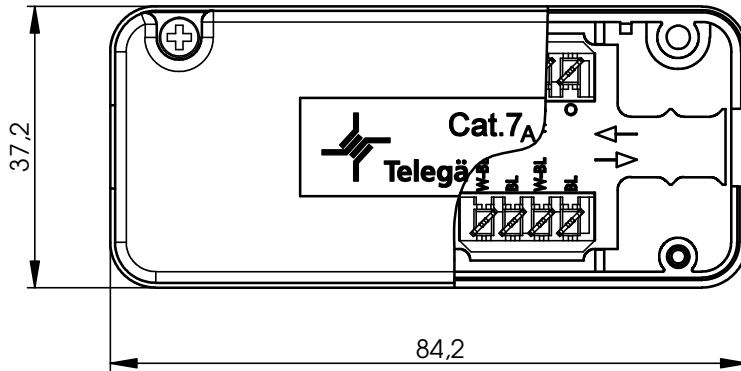
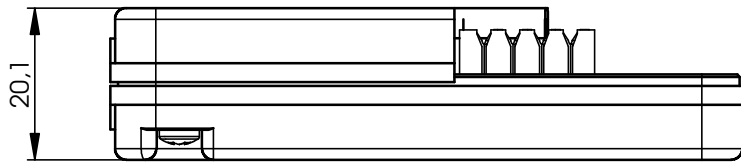
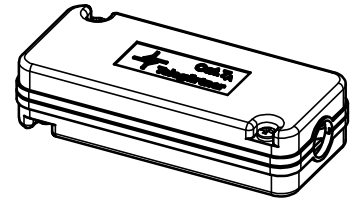


VM 8-8 Cat. 7_A

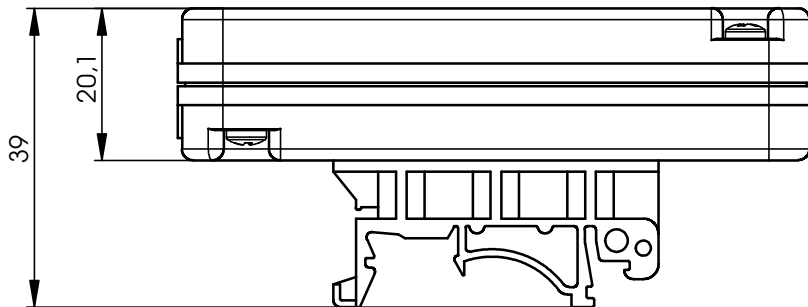


Maßstab / scale
1:2

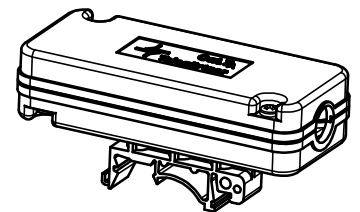


VM 8-8 Cat. 7_A

mit Tragschienenadapter / with mounting rail adaptor



Maßstab / scale
1:2




| Bestell-Nr.: Order No.: | Bezeichnung: Description: | EAN-Nr.: bar code: |
|----------------------------|---|-----------------------|
| J00060A0069 | Einfach-Verbindungsmodul VM 8-8 Cat. 7 _A Single Connection Module VM 8-8 Cat. 7 _A | 4018359187682 |
| J00060B0069 | Einfach-Verbindungsmodul VM 8-8 Cat. 7 _A mit Tragschienenadapter Single Connection Module VM 8-8 Cat. 7 _A with mounting rail adaptor | 4018359352615 |

| Verpackung | Packing |
|--|--|
| 1 Stück Im PE-Beutel mit 4 Kabelbindern und Montageanleitung. 100 Stück Einzelverpackungen in einem Karton. Montageanleitung siehe | 1 piece in PE bag with 4 cable ties and one mounting instructions. 100 pieces single packs in a box. Mounting instructions see |
| www.telegaertner.com | |

| | | | | | |
|--|---------------------------------------|--|---------------------------|---|------------------------|
| 2009 | Datum/ date | Name/ name | Gewicht/ weight (g) | Oberfläche/ surface (mm ²) | Werkstoff/ material |
| | gez./ drawn | 27. 04. | | | |
| | gepr./ appr. | 11.05.09 | BM | | Oberfläche/ finish |
| | Norm/ stand. | | | | |
| Maßstab/ scale | Benennung/ title | | | | |
| | 1:1 (1:2) | Einfach-Verbindungsmodul Cat. 7 _A Single Connection Module Cat. 7 _A | | | |
| untol. Maße/ dim. without tolerances according to | Untert./ doc. type | Zeichnungsnr./ drawing no. | | | |
| | D | J00060A0069 | | | |
| a | 23868 | 24.04.12 | SK | Telegärtner | |
| | Änderungsmittellung/ revision code | Datum/ date | Name/ name | | |
| And./ rev. index | Ersatz für/ replaces | | | Maße/ dimensions: mm Original : DIN A4 Blatt/ sheet 1 von/ of 2 | |

Technische Daten / Technical Data

| Mechanische Eigenschaften | | Mechanical Characteristics |
|--|--|--|
| Werkstoffe | | Materials |
| Gehäuse | ABS, schwarz / black UL94 V0 | Housing |
| Oberfläche, innen | EMV-Beschichtung / EMC coated Aluminium | Plating, inside |
| Tragschienenadapter | PA grau / grey | Mounting rail adaptor |
| Leiterplatte | FR4 UL94 V0 | PCB |
| Oberfläche Leiterplatte | verzinkt / tin plated | PCB finish |
| Kabelbinder | PA UL94 V2 | Cable tie |
| LSA-Gehäuse | PBT UL94 V0 weiß / white | IDC housing |
| Schneidklemmkontakt | Messing, verzinkt / brass, tin plated | IDC |
| LSA-Plus Cu-Leiterdurchmesser | massiv / solid 0,4 - 0,65 mm AWG 26/1 - AWG 22/1 | LSA Plus Cu conductor diameter |
| Aderdurchmesser | 0,7 - 1,6 mm | Insulation diameter |
| Wiederanschließbarkeit Schneidklemmkontakt | ≤ 50x | Reusable IDC |
| EG Richtlinie 2002/95 EG (RoHS) | RoHS-konform / RoHS-compliant | EC Directive 2002/95/EC (RoHS) |
| Umweltanforderungen | | Environmental Requirements |
| Schutz vor Eindringen | | Protection against ingress |
| Eindringen von Teilchen | IP2X | Particulate ingress |
| Wasser/Untertauchen | IPX0 | Water / Immersion |
| Klimatisch und chemisch | | Climatical and chemical |
| Umgebungstemperatur | -40°C bis / to +70°C | Ambient temperature |
| Elektrische Eigenschaften | | Electrical Characteristics |
| Isolationswiderstand | ≥ 500 MΩ | Insulation resistance |
| Spannungsfestigkeit | | Voltage proof |
| Kontakt-Kontakt | ≥ 1000 V, DC | Contact-contact |
| Kontakt-Schirm | ≥ 1500 V, DC | Contact-shield |
| Strombelastbarkeit bei 50°C | 1 A | Current carrying capacity at 50°C |
| PoE+ gemäß IEEE 802.3at | Geeignet für Power over Ethernet+ Adequate for Power over Ethernet+ | PoE+ according to IEEE 802.3at |
| Übertragungstechnische Eigenschaften | | Transmission Performance |
| Kategorie 7 _A | ISO/IEC 11801; DIN EN 50173-1 | Category 7 _A |
| Normen | | Standards |
| Anwendungsneutrale Kommunikationskabelanlagen | ANSI/TIA/EIA-568-C.2 ISO/IEC 11801 EN50173-1 | Generic cabling systems |

| | | | | | |
|--|--|----------------------------|---------------------------|---|------------------------|
| 2009 | Datum/ date | Name/ name | Gewicht/ weight (g) | Oberfläche/ surface (mm ²) | Werkstoff/ material |
| | gez./ drawn | 27. 04. | | | |
| 11.05.09 | gepr./ appr. | BM | | | Oberfläche/ finish |
| | Norm/ stand. | | | | |
| Maßstab/ scale | Benennung/ title | | | | |
| | Einfach-Verbindungsmodul Cat. 7 _A Single Connection Module Cat. 7 _A | | | | |
| untol. Maße/ dim. without tolerances according to | Untert./ doc. type | Zeichnungsnr./ drawing no. | | | |
| | D | J00060A0069 | | | |
| a | 23868 | 24.04.12 | SK |  | |
| | | | | | |
| Änderungsmittelung/ revision code | Datum/ date | Name/ name | Original : DIN A4 | | |
| Index | Ersatz für/ replaces | | Blatt/ sheet 2 von/ of 2 | | |