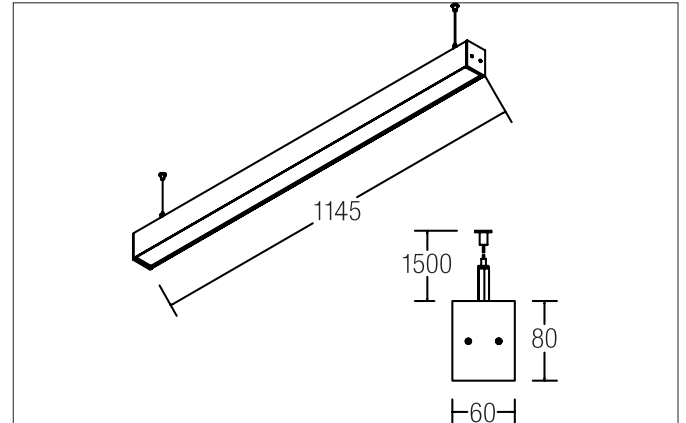
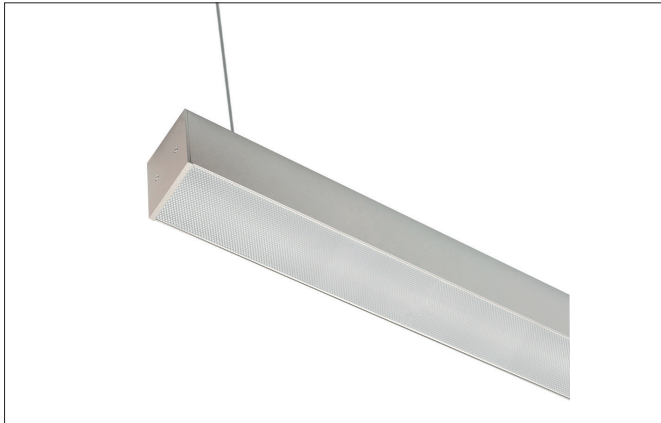


BIRO60 LED-Pendelprofilleuchte, mikroprismatische Abdeckung
 Artikel-Nr. 77201693

Licht.
Für Generationen.



Ausschreibungstext

Rechteckige LED-Pendelprofilleuchte, mikroprismatische Abdeckung, Leuchtenlänge 1.155 mm, Leuchtenbreite 60 mm, Höhe 78 mm, für Pendelmontage. Pendellänge max. 1.500 mm Gewicht 2,500 kg, Kunststoff strukturiert Abdeckung. Bemessungslichtstrom 2.500 lm, UGR < 19, Bemessungsleistung 1 x 27 W, Lichtfarbe warmweiß, ähnlichste Farbtemperatur (CCT) 3.000 K, allgemeiner Farbwiedergabeindex CRI > 80, Gehäusewerkstoff: Aluminium / Stahl / Kunststoff, Farbe: silber, zulässige Umgebungstemperatur (ta): -20 °C - +25 °C, Schutzklasse (EN 61140): I, Schutzart (DIN EN 60529): IP20. Mit elektronischem Betriebsgerät, schaltbar.

Artikeldaten	
Artikel-Nr.	77201693
GTIN	4251433939955
Serienname	BIRO60
Kurzbeschreibung	LED-Pendelprofilleuchte, mikroprismatische Abdeckung
Material	Aluminium / Stahl / Kunststoff
Farbe	silber
Ausführung der Oberfläche	matt
Form	rechteckig
Länge	1.155 mm
Breite	60 mm
Aufbauhöhe	78 mm
Nettogewicht	2,500 kg

BIRO60 LED-Pendelprofilleuchte, mikroprismatische Abdeckung

Artikel-Nr. 77201693

Licht.
Für Generationen.

Lichttechnik	
Farbtemperatur	3.000 K
Lichtfarbe	weiß
Lichtaustritt	direkt
Lichtstrom	2.500 lm
Systemeffizienz	93 lm/W
Farbwiedergabe	CRI > 80
Abstrahlwinkel	80°
Blendungsbewertung	UGR < 19
Lichtverteilung	symmetrisch/asymmetrisch
Farbtemperatur einstellbar	Nein

Betriebstechnik Leuchte	
Spannungsart	AC
AC Nennspannung max.	230 V
Frequenz max.	50 Hz
Leuchtmittel	LED
Ausführung	ohne Fassung
Schutzklasse	I
Schutzart raumseitig	IP20
Ansteuerung	schaltbar
Leuchtmittelwechsel möglich	Die Lichtquelle dieser Leuchte darf nur vom Hersteller oder einem von ihm beauftragten Servicetechniker oder einer vergleichbar qualifizierten Person ersetzt werden.

Montagetechnik	
Montageart	Anbaumontage
Montageort	Deckenmontage
Verstellbarkeit	nicht verstellbar
Prüfzeichen	UKCA
Pendellänge min.	150 mm
Pendellänge max.	1.500 mm
Werkstoff der Abdeckung	Kunststoff strukturiert
Geeignet für Durchgangsverdrahtung	Nein

Logistische Daten	
Bruttogewicht	3,8 kg
Länge Verpackung	1.270 mm
Breite Verpackung	100 mm
Höhe Verpackung	115 mm
Entsorgung am Ende der Lebensdauer	Das Produkt darf nicht mit dem Hausmüll entsorgt werden. Sie sind verpflichtet, solche Elektro-Altgeräte separat zu entsorgen. Informieren Sie sich bitte bei Ihrer Kommune über die Möglichkeiten der geregelten Entsorgung. Mit der getrennten Entsorgung führen Sie die Altgeräte dem Recycling oder anderen Formen der Wiederverwertung zu. Sie helfen damit zu vermeiden, dass u. U. belastende Stoffe in die Umwelt gelangen.