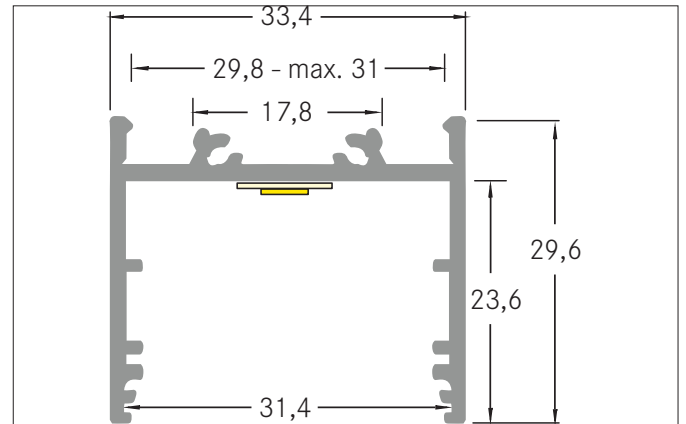


P30-30 LED-Anbauprofil

Artikel-Nr. 53606260

Licht.
Für Generationen.



Ausschreibungstext

LED-Anbauprofil, alu eloxiert. Zur optimalen Befestigung des Profiles eignen sich die Halter 53035000. In Verbindung mit den Profilabdeckungen 53404000 53404070 53404080 kann sowohl ein zusätzlicher mechanischer Schutz als auch eine optimale Lichtverteilung erreicht werden. Das zugehörige Endkappen-Set steht unter 53024260 zur Verfügung. zur Montageart: Anbauprofil, Material: Aluminium, Abmessung Profil: L: 2.000 mm x B: 33,4 mm x H: 29,6 mm.

Produktvorteile

- Großes Anbauprofil.
- Bis zu 4 Meter Länge an einem Stück.
(Bei Lieferungen über 2.000 mm hinaus: Lieferkosten bitte gesondert anfragen)
- Passende Abdeckungen in transparent, opal und schwarz erhältlich.
- In den Farben alu-eloxiert, weiß und schwarz verfügbar.
- Passende Endkappen in den Farben alu-eloxiert, weiß und schwarz verfügbar.

Artikeldaten	
Artikel-Nr.	53606260
GTIN	4251433958567
Serienname	P30-30
Kurzbeschreibung	LED-Anbauprofil
Material	Aluminium
Farbe	aluminium
Länge	2.000 mm
Breite	33,4 mm
Aufbauhöhe	29,6 mm
Nettogewicht	0,732 kg

P30-30 LED-Anbauprofil

Artikel-Nr. 53606260

Licht.
Für Generationen.

Logistische Daten	
Bruttogewicht	1,15 kg
Länge Verpackung	2.050 mm
Breite Verpackung	80 mm
Höhe Verpackung	80 mm
Hinweis	Bitte beachten Sie, dass sich die Werkstoffe Aluminium und PMMA bzw. PC bei Temperaturänderungen unterschiedlich ausdehnen können! Bei einer Temperaturänderung von 10°C beträgt der Ausdehnungskoeffizient bei Aluminium ca. 0,7mm pro Meter, bei Kunststoff ca. 1,5mm pro Meter. Dies ist kein Mangel am Produkt, hierbei handelt es sich um einen normalen physikalischen Vorgang.
Entsorgung am Ende der Lebensdauer	Das Produkt darf nicht mit dem Hausmüll entsorgt werden. Sie sind verpflichtet, solche Elektro-Altgeräte separat zu entsorgen. Informieren Sie sich bitte bei Ihrer Kommune über die Möglichkeiten der geregelten Entsorgung. Mit der getrennten Entsorgung führen Sie die Altgeräte dem Recycling oder anderen Formen der Wiederverwertung zu. Sie helfen damit zu vermeiden, dass u. U. belastende Stoffe in die Umwelt gelangen.