



DATENBLATT

Treppenlichtzeitschalter RTZ 2



elektronische Treppenlichtzeitschalter mit Abschaltvorwarnung
 Artikelnummer 09980719



Funktion

Treppenlichtzeitschalter bzw. Treppenlichtautomaten sind elektromagnetisch oder elektronisch betätigte Zeitrelais zur Ansteuerung von Treppenhaus- oder Flurbeleuchtungen. Die Aktivierung geschieht üblicherweise durch parallel geschaltete Taster, wobei die Einschaltzeit in der Regel einstellbar ist. In Abgrenzung zu Zeitrelais in Standardausführung verfügen sie meist über spezielle Funktionen, wie z. B. der Abschaltvorwarnung oder Nachtastung. Treppenlichtzeitschalter der Baureihe RTZ zeichnen sich durch eine hohe Funktionsvielfalt und flexibel nutzbaren Steuereingängen aus. Der Steuereingang erlaubt den Anschluss von Tastern mit insgesamt bis zu 100 mA Glimmlampenstrom und ermöglicht die Verwendung in Drei- oder Vierleiterschaltungen. Über die angeschlossenen Taster ist das Gerät nachschaltbar und durch einen langen Tastendruck abschaltbar (Energiesparfunktion). Durch "pumpen" lässt sich der Nachlauf auf ein Mehrfaches der frei einstellbaren Zeit erhöhen. Je nach Ausführungsvariante kann unter einer Vielzahl von Betriebsarten gewählt werden, z. B. Zeitautomatik mit Abschaltvorwarnung, Zeitautomatik ohne Abschaltvorwarnung (nur RTZ F), Dauerlicht, ausgeschaltet, Stromstoßschalter ohne Zeitfunktion (nur RTZ F) und Stromstoßschalter nullspannungssicher (nur RTZ F).

Eigenschaften

Zeitverzögerung in weitem Bereich von 0,5 min bis 12 min einstellbar, LEDs zur Anzeige der Versorgungsspannung und der Stellung des Ausgangsrelais, leiser Schließerkontakt für 250 V AC und Dauerströme von 10 A (Geräte angereicht) bzw. 16 A (Geräte nicht angereicht), Steuereingang mit Überlastschutz und einer max. Glühlampenlast von 100 mA, Betriebsspannung 230 V AC, automatische 3-/4-Leiter-Erkennung, Schraub-Klemmanschlüsse auch für große Querschnitte, kompakte Bauform

Montageart

Schnellbefestigung auf Tragschiene, Einbaulage beliebig

Einsatzgebiete

Einsatz für alle Räume, in denen eine Energieeinsparung durch automatische Beleuchtungsabschaltung erreicht werden soll, z. B. Treppenhäuser, Flure oder Abstellräume in privaten oder gewerblich genutzten Gebäuden.

Hinweise

Bei Dauerströmen über 10 A ist zwischen den Geräten ein Abstand von mindestens 5 mm vorzusehen.

Zubehör

Distanzstücke DHDS

Technische Daten

| technische Daten | RTZ 2 |
|------------------------------------|--|
| Baureihe | RTZ 2 |
| Funktionen Zeitschalter | Zeitautomatik mit Abschaltvorwarnung (TW), Stromstoßschalter ohne Zeitfunktion (P) |
| Einstellgenauigkeit | < 15 % vom Skalenendwert |
| Wiederholgenauigkeit | ± 2 % |
| Zeitverzögerung | 0,5 min ... 12 min (einstellbar in Funktionen T, TW) |
| Anzahl Schließer, Öffner, Wechsler | 1 0 0 |
| Betriebsspannung (AC) | 230 V (196 V ... 253 V) |
| Betriebsfrequenz | 48 Hz ... 63 Hz |
| Eigenverbrauch | max. 2 W |

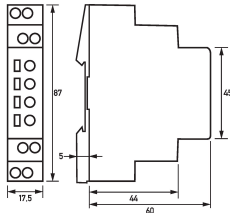
Technische Änderungen vorbehalten

| technische Daten | RTZ 2 |
|---|--|
| Bemessungsstoßspannungsfestigkeit | 4 kV |
| | Anzeige Versorgungsspannung |
| Anzahl | 1 |
| Art | LED (grün) |
| | Anzeige Schaltstellung |
| Art | LED (gelb) |
| | Steuereingang |
| galvanisch getrennt | nein |
| Bemessungsspannung (AC) | 230 V (196 V ... 253 V) |
| Toleranz der Bemessungsspannung | -15 % ... 10 % |
| Bemessungsfrequenz | 50 Hz (48 Hz ... 53 Hz) |
| | Laststromkreis |
| Ausführung | Relais |
| max. Bemessungsstrom angereicht | 10 A |
| max. Bemessungsstrom nicht angereicht | 16 A |
| Überspannungskategorie | III |
| max. Bemessungsleistung Glühlampen | 2000 VA |
| max. Bemessungsleistung Leuchtstofflampen kompensiert | 750 VA |
| max. Bemessungsleistung Leuchtstofflampen unkompensiert | 1000 VA |
| max. Bemessungsleistung Leuchtstofflampen Duoschaltung | 1000 VA |
| | Schraubklemme oben und unten (Laststromkreis) |
| maximale Anzahl Leiter pro Klemme | 2 |
| Anschlussquerschnitt feindrähtig mit AEH | 0,5 mm ² ... 2,5 mm ² |
| Anzugsdrehmoment | max. 1 Nm |
| | allgemeine Daten |
| Einschaltdauer | Dauerbetrieb (ED ≤ 100 %) |
| Wiederbereitschaftszeit | 500 ms |
| Gebrauchslage | beliebig |
| mechanische Lebensdauer | min. 300 · 10 ⁶ Schaltspiele |
| elektrische Lebensdauer | min. 80000 Schaltspiele (250 V, Glühlampenlast, 1000 VA) |
| Lagertemperatur | -25 °C ... 70 °C |
| Umgebungstemperatur | -25 °C ... 55 °C |
| zulässige Luftfeuchtigkeit | 15 % ... 85 % |
| Schockfestigkeit | 15 g / 11 ms Dauer |
| Gehäuseart | Verteilereinbaugeschäuse |
| Montageart | Tragschiene (35 mm) |
| Gehäusematerial | Thermoplast |
| Schutzart | IP40 |
| plombierbar | nein |
| Breite | 17,5 mm |

Technische Änderungen vorbehalten

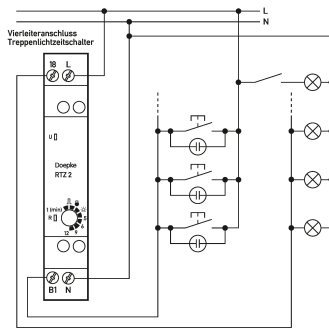
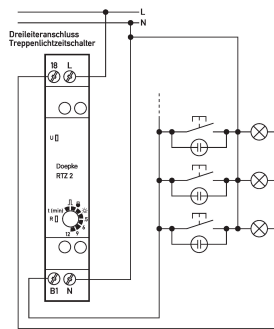
| technische Daten | RTZ 2 |
|----------------------------------|---|
| Höhe | 87 mm |
| Tiefe | 65 mm |
| Einbautiefe | 60 mm |
| Breite in Teilungseinheiten | 1 |
| Bauvorschriften/Normen | EN 60715, BGV A3, EN 60664-1, EN 60721-3-3, EN 60068-2-6, EN 60068-2-27 |
| Verschmutzungsgrad nach EN 60664 | 2 |

Maße



Maßzeichnung Gruppenansicht

Schaltungsbeispiel



Anschlussschema

Anschlussschema 4-Leiteranschluss