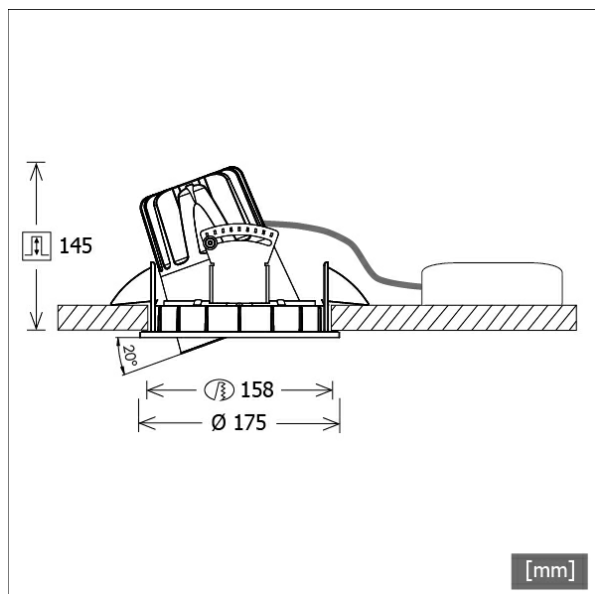


CSARL 72.2040.50



Farbe	Artikelnummer	EAN
schwarz	633208	4043544579041
silber	633236	4043544579058
weiß	633244	4043544579065



Beschreibung

- Einbaustrahler mit großem Anwendungsbereich
- Lichtkopf 355° drehbar und 20° kardanisich schwenkbar
- hohe Wartungsfreundlichkeit
- keine UV- und Wärmestrahlung
- Wärmemanagement mit Passivkühlung (Kühlkörper aus Aluminiumdruckguss)
- High-Performance Spiegelreflektor aus Aluminium mit präziser symmetrischer Abstrahlcharakteristik für maximale Lichtausbeute und optimale Entblendung
- Front-/Einbauring und Lichtkopf aus Zinkdruckguss
- reflektionsfreies EnergyVision Schutzglas klar
- werkzeugloser Deckeneinbau mit Schnellspannfedern (automatische Anpassung der Deckenstärke)
- Anschluss an Betriebsgerät über Leuchtenkabel mit Mini-Clamp Steckverbindung
- Betriebsgerät (LED-Konverter) inklusive (Platzierung extern)

Standardoptionen



Sonderoptionen



Lichttechnik / Normen

Leuchtmittel	LED Spot / CRI 80 / 4000 K
EPREL Lichtquellen	857618
Lebensdauer	L90 B50 50.000 h L80 B50 100.000 h L80 B20 50.000 h
Systemleistung	21.0 W
Leuchten-Lichtstrom	2400 lm
Systemeffizienz	114.28 lm/W
Moduleffizienz	170.60 lm/W
UGR Klasse	≤22
Abstrahlwinkel	50°
Versorgungsspannung	220 - 240 V / 50 - 60 Hz
Schutzklasse	III
Schutzart	IP20

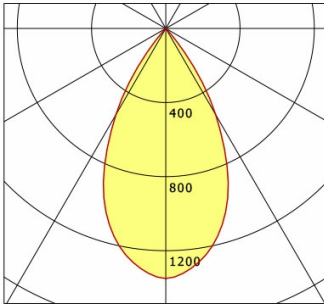
Abmessungen / Gewichte

Außendurchmesser	175 mm
Höhe	150 mm
Ausschnittsmaß (Ø)	158 mm
Deckenstärke	1.0 - 25.0 mm
Einbautiefe	145 mm
Durchmesser Lichtkopf	114 mm
Nettogewicht	2.35 kg
Bruttogewicht	2.47 kg

CSARL 72.2040.50

CSA 72 Round (1xLED 21W 840/4000K 2400lm 50 °)

— C0/C180 cd / 1000 lm



	C0	C90	C180	C270
0°	1350	1350	1350	1350
15°	1130	1130	1130	1130
30°	537	537	537	537
45°	14	14	14	14
60°	4	4	4	4
75°	3	3	3	3
90°	0	0	0	0

cd / 1000 lm

Offset [m]	Cone width [m]	Illuminance [lx]
3.0	3.05	360.1
6.0	6.10	90.0
9.0	9.14	40.0
12.0	12.19	22.5
15.0	15.24	14.4

C0-C180 Plane

η	LED
Efficiency	114 lm/W
Direct/Indirect	↓ 100% / ↑ 0%
System Power	21 W
UGR	X=4H, Y=8H
Reflection factors	70/50/20
UGR C0/C180	19.7
UGR C90/C270	19.7
CIE Flux Codes	98 99 100 100 100
Ra/CRI	>80

LTS

Zubehör



ZDAR 158.200-265

Ausgleichsring für Deckenausschnitte von 200 – 265 mm