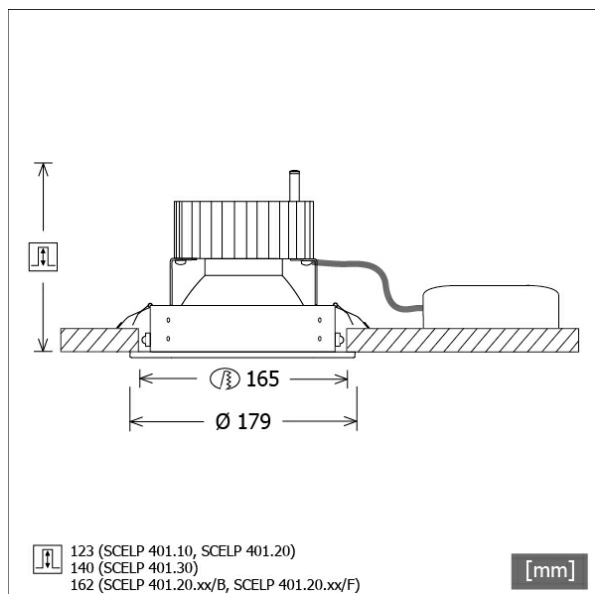


SCELP 401.3040.25



Farbe	Artikelnummer	EAN
weiß	632283	4043544407399
silber	632284	4043544407405
schwarz	632285	4043544407412



Beschreibung

- Einbaustrahler mit großem Anwendungsbereich
- Lichtkopf 27° kardanisch schwenkbar
- hohe Wartungsfreundlichkeit
- keine UV- und Wärmestrahlung
- Wärmemanagement mit Passivkühlung (Kühlkörper aus Aluminium)
- Kardanringe aus Zinkdruckguss
- Spiegelreflektor aus Aluminium mit präziser symmetrischer Abstrahlcharakteristik für optimale Lichtausbeute und Entblendung
- Einbauring aus Stahlblech
- Schutzglas klar
- werkzeugloser Deckeneinbau mit Schnellspannfedern (automatische Anpassung der Deckenstärke)
- Anschluss an Betriebsgerät über Leuchtenkabel mit Mini-Clamp Steckverbindung
- Betriebsgerät (LED-Konverter) inklusive (Platzierung extern)

Standardoptionen



Sonderoptionen



Lichttechnik / Normen

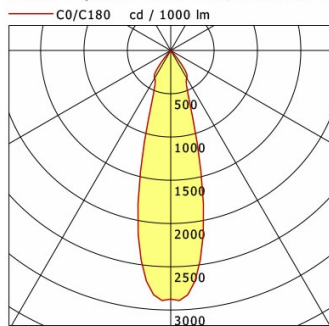
Leuchtmittel	LED Spot / CRI 80 / 4000 K
EPREL Lichtquellen	851282
Lebensdauer	L90 B50 50.000 h L80 B50 100.000 h L80 B20 50.000 h
Systemleistung	36.0 W
Leuchten-Lichtstrom	3760 lm
Systemeffizienz	104.44 lm/W
Moduleffizienz	162.17 lm/W
UGR Klasse	≤22
Abstrahlwinkel	25°
Versorgungsspannung	220 - 240 V / 50 - 60 Hz
Schutzklasse	III
Schutzart	IP20

Abmessungen / Gewichte

Außendurchmesser	179 mm
Höhe	144 mm
Ausschnittsmaß (∅)	165 mm
Deckenstärke	10.0 - 30.0 mm
Einbautiefe	140 mm
Durchmesser Lichtkopf	140 mm
Nettogewicht	1.17 kg
Bruttogewicht	1.24 kg

SCELP 401.3040.25

Scene 4 (1xLED 36W 840/4000K 3760lm 25 °)



	C0	C90	C180	C270
0°	2875	2875	2875	2875
15°	1264	1264	1264	1264
30°	369	369	369	369
45°	19	19	19	19
60°	3	3	3	3
75°	0	0	0	0
90°	0	0	0	0
cd / 1000 lm				

Offset [m]	Cone width [m]	Illuminance [lx]
3.0	1.50	1201.0
6.0	3.00	300.2
9.0	4.50	133.4
12.0	6.00	75.1
15.0	7.50	48.0

η	LED
Efficiency	105 lm/W
Direct/Indirect	↓ 100% / ↑ 0%
System Power	36 W
UGR	X=4H, Y=8H
Reflection factors	70/50/20
UGR C0/C180	20.3
UGR C90/C270	20.3
CIE Flux Codes	98 100 100 100 100
Ra/CRI	>80

LTS

Zubehör



ZBW 20
Wabenraster