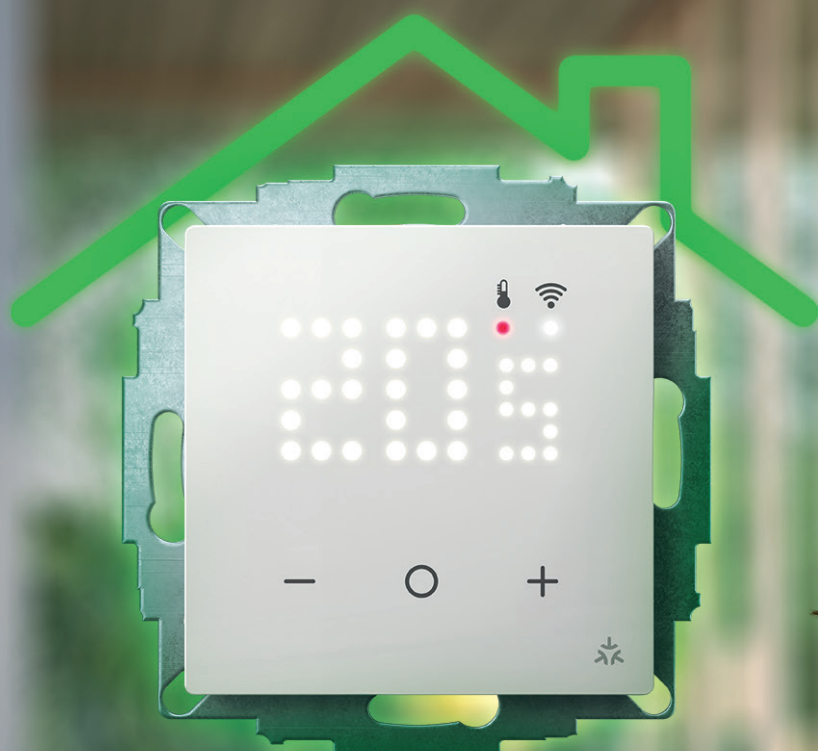


# Smart Home neu gedacht



 matter

Unterputz Thermostat Einsätze – **UTE 3500 & UTE 3800**

[www.eberle.de](http://www.eberle.de)

**EBERLE**



# Einfach smart heizen

Die neuen Unterputz Thermostat Einsätze UTE 3500 und UTE 3800 von EBERLE vereinen digitale Thermostatregelung mit der standardisierten herstellerunabhängigen Matter WiFi-Anbindung. Steuerbar über die bekannten Smart Home-Apps von Herstellern wie Apple, Google, Amazon und Samsung bieten sie höchste Flexibilität und Komfort in Bestform. Ganz ohne zusätzliches Gateway und spezifische Thermostat-App.



## Flexibilität & Offenheit

- Einfache Steuerung über gängige Home-Apps und Smart Speaker von Apple, Google, Amazon, Samsung dank Matter
- Smart Home ohne zusätzliches Gateway und spezifische App
- Voll funktionsfähiger digitaler Thermostat, auch ohne WiFi-Anbindung an ein Smart Home-System



## Einfache und schnelle Installation

- Einbau ohne WiFi-Anbindung
- Sofort startklar nach Auswahl der Heizungsanwendung am Gerät
- Zusätzlich weitere Einstellungsmöglichkeiten in „Advanced Settings“ am Thermostat möglich



## Komfortabel Energie sparen

- Zeitprogramme, Temperaturänderungen, Smart Home-Automation über Smartphone-App – egal von welchem Ort aus
- Energiesparen durch Abwesenheitsmodus
- Ideal kombinierbar mit Wärmepumpen durch automatische Heizen/Kühlen Funktion
- Thermostat auch über Präsenzeingang steuerbar (Ab- und Anwesenheitsmodus mit definierter Temperatureinstellung)

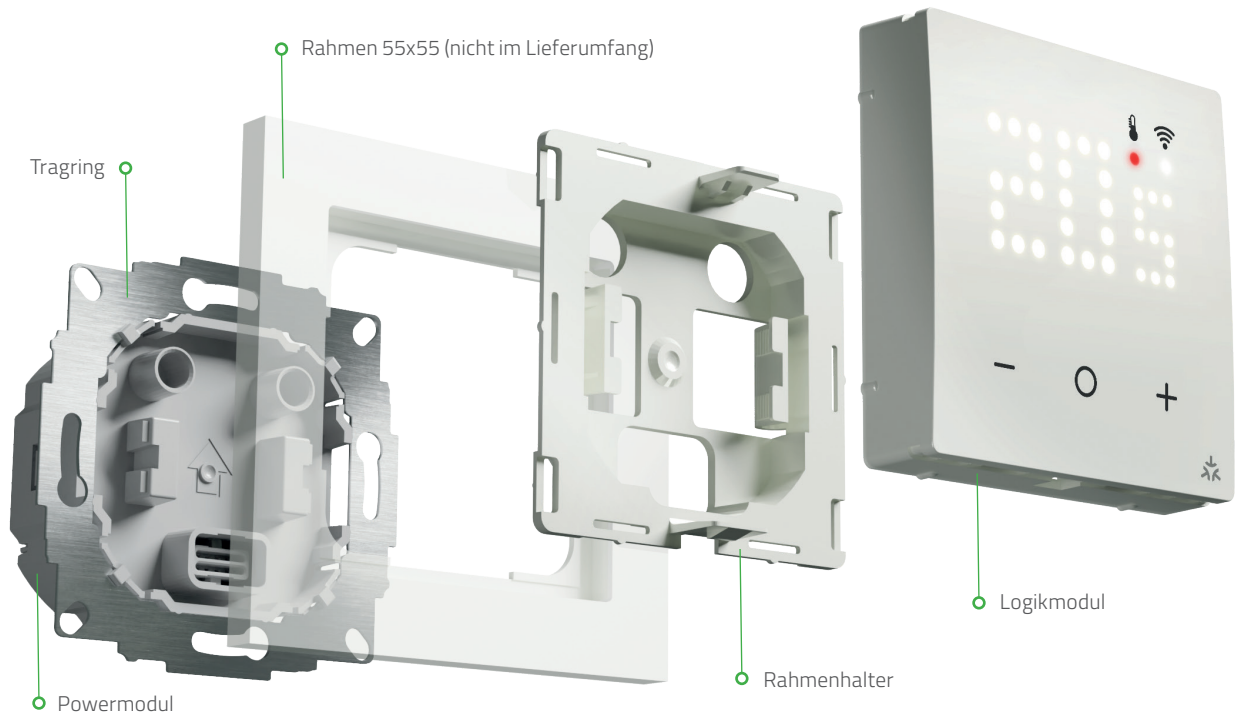


## Ansprechendes Design & vielfältig kombinierbar

- Passend für alle gängigen Schalterprogramme
- Einfache Installation und perfekte Passform durch Rahmenhalter
- Unlackierte High-Quality-Abdeckung (Farbe glänzend RAL 9010 oder RAL 9016)
- LED-Anzeige und intuitive Bedienung durch Touch Buttons

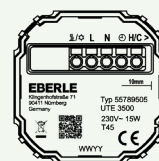
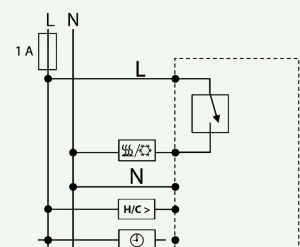


# UTE 3500 & UTE 3800

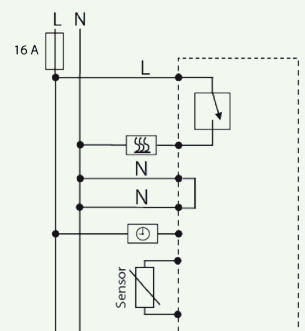


Typ	UTE 3500 Triac	UTE 3800 -U Relais
Anwendung	Wassergeführte Heizsysteme	Elektrische Heizsysteme & Limiter Wassergeführte Heizsysteme & Limiter
Temperaturbereich	5...30 °C	5...30 °C / 10...40 °C
Betriebsspannung	230 V AC 50/60 Hz	
Anzahl schaltbare Stellantriebe / Schaltstrom	5 Stellantriebe à 3 W elektrothermisch (15 W)	16 (4) A
Ausgang	Triac (geräuschlos)	Relais
Heizen / Kühlen	Umschaltung über CO-Eingang	-
Externer Fühler	-	z.B. F 193 720 (nicht im Lieferumfang enthalten)
Universaleingang	Absenken- oder Präsenzeingang wählbar	
Regelverhalten	PWM oder Zweipunkt einstellbar	
Parametrierung	Über Installateurs- und Endkundenmenü direkt am Gerät Ventilschutz und Lastunterbrechung nach EN 50559 je nach Anwendung	
Programmierbare Schaltzeiten	Über Smartphone-Anbindung (Matter WiFi)	
Fenster-Offen-Erkennung	Einstellbar im Menü	
Connectivity	Matter WiFi	

## Schaltbilder



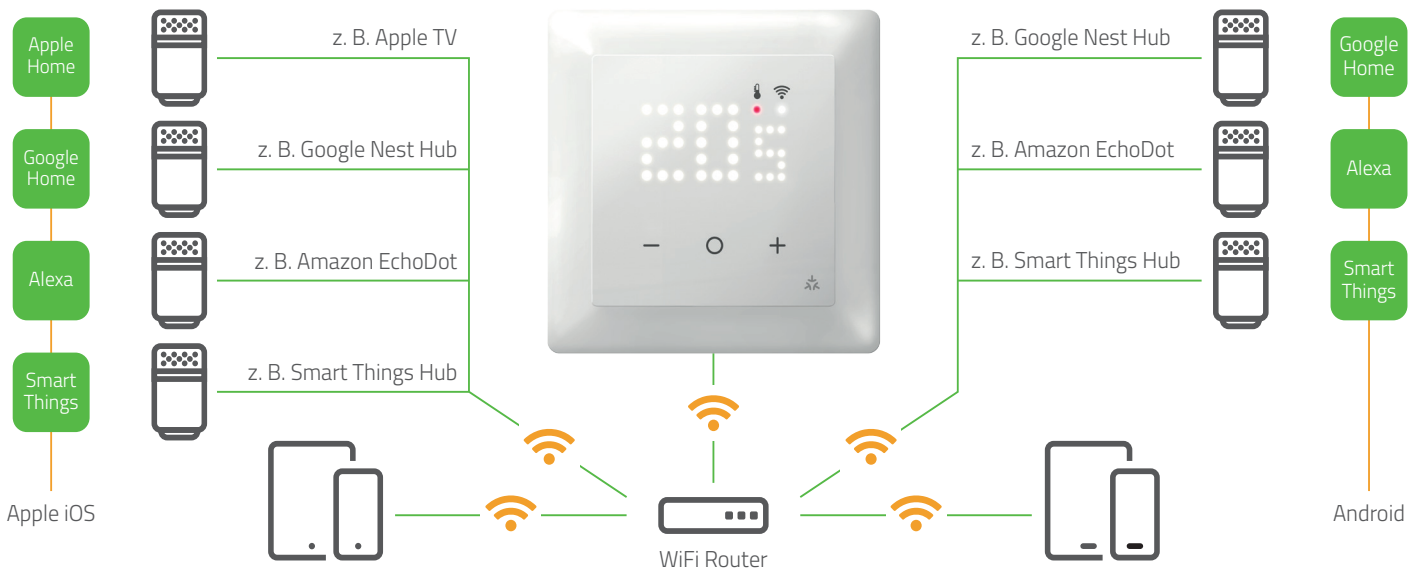
UTE 3500



UTE 3800-U

# UTE trifft Matter

UTE 3500 und UTE 3800 können dank des neuen herstellerunabhängigen Verbindungsstandard Matter problemlos in bestehende Smart Home Systeme integriert und über gängige Apps und Hubs gesteuert werden. Eine herstellereigenspezifische App ist nicht erforderlich.



## Schon gehört? Matter!

Matter ist der neue Kommunikationsstandard der Connectivity Standards Alliance (CSA), zu deren Mitgliedern Branchengrößen wie Amazon, Google, Apple und IKEA gehören. Mit Matter wird Smart Home neu definiert. Als herstellerübergreifender Verbindungsstandard vereinfacht und verbessert er die Kommunikation zwischen Endgeräten und sorgt für Kompatibilität. So lassen sich unterschiedliche Komponenten wie Thermostate, Lampen, Sensoren flexibel miteinander kombinieren.

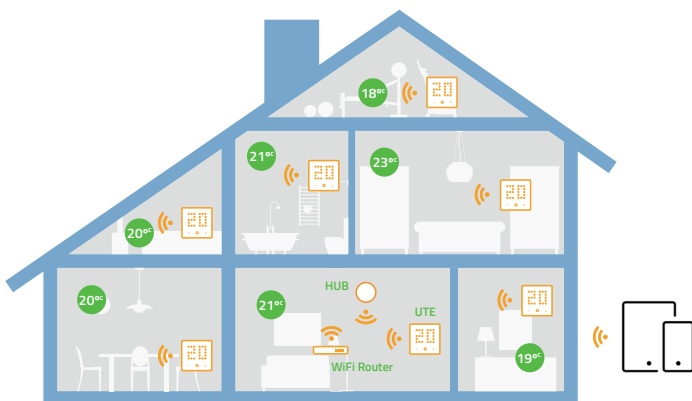


Mehr zu Matter



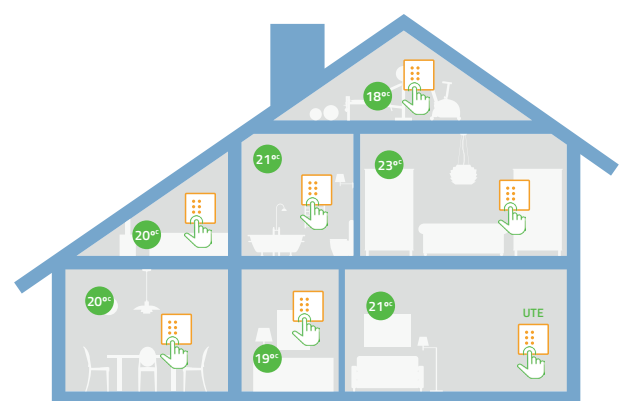
Matter-fähige Hubs/apps

# Heizung per App oder manuell steuern



## Steuerung per App

- Einfache Steuerung über gängige Home-Apps und Smart Speaker von Apple, Google, Amazon, Samsung dank Matter
- Smart Home ohne zusätzliches Gateway und herstellereigenspezifische App
- Voll funktionsfähiger digitaler Thermostat, auch ohne WiFi-Anbindung an ein Smart Home-System



## Manuelle Steuerung

- Temperatureinstellung erfolgt einfach und bequem direkt am Thermostat.
- Temperaturabsenkung auch über Präsenz- oder Abwesenkeingang steuerbar (Ab- und Anwesenheitsmodus mit definierter Temperatureinstellung)

Lernen Sie  
UTE 3500 und UTE 3800-U  
online kennen!

