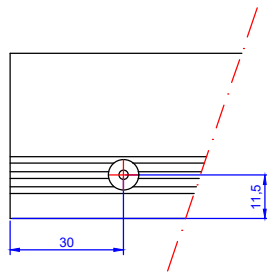
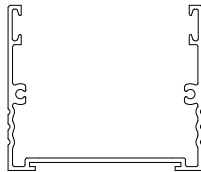
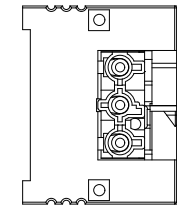
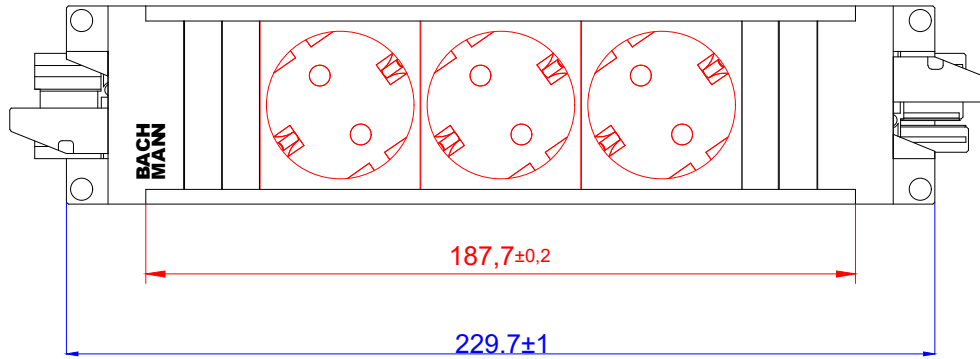
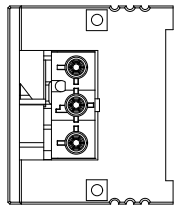


906.306



Werkstoff / Material: siehe Einzelteile / look at the single parts		Gewicht / Weight:	Oberfläche / Surface:	Winkel +/- 0,5° Angle +/- 0,5°
Datum / Date: 30.12.2022		Name / Name: Popa	Bezeichnung / Title: STEP 3x CEE7/3 rot	Freimaßtoleranz / General Tolerance:
Gezeichnet / Drawn:		Geprüft / Examined:		0-1 +/- 0,05
Freigegeben / Approved:			>1-7 +/- 0,10	>7-15 +/- 0,15
			>15-30 +/- 0,20	>30 +/- 0,25
		Zeichn.-Nr / Draw.-No.:		
		BACHMAN Art.Nr.: 906.306		Maßstab / Scale: 1:1
		Datei: ACAD-Zsch\1 Profil\Profile-Artikel_338		Format / Draw.-Size: A2
				Blatt / Sheet: 1
Statut / Status:				
<small> Weitergabe sowie Vervielfältigung dieses Dokuments, Verwechslung und Mitteilung seines Inhalts verboten, soweit nicht ausdrücklich gestattet. Zuwiderhandlungen verpflichten zu Schadenersatz. Alle Rechte für den Fall der Patent-, Gebrauchsmuster- oder Geschmacksmustereintragung vorbehalten. </small>				