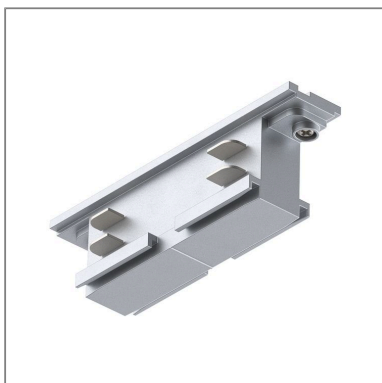


Produktname: ProRail3 Verbinder Linienverbinder 94x24,5mm max. 3.680W Silber
Artikelnummer: 91367
EAN-Nummer: 4000870913673
Hersteller: Paulmann



Beschreibungstext:

Mit diesem Linienverbinder in Silber aus der ProRail3 Serie lässt sich, zusammen mit weiteren Komponenten, ein individuelles 3-Phasen-Schienensystem gestalten. Mit dem Verbinder können zwei Schienen miteinander verbunden werden. Das vielseitige ProRail3 Schienensystem bietet eine flexible und individuelle Beleuchtung für z. B. Verkaufsräume, Arztpraxen oder Gastronomien. Mit nur einem Stromauslass lassen sich auch verwinkelte Räume lichtstark ausleuchten.

Lichttechnische Daten

Elektrische Daten

Eingangsspannung: 230 V
Schutzklasse: Schutzklasse I

Mechanische Daten

Montageort: Decke
Abmessungen: H: 32 x B: 94 x T: 24,5 mm
Material: Metall & Kunststoff
Farbe: Silber
Gewicht: 0,057 kg